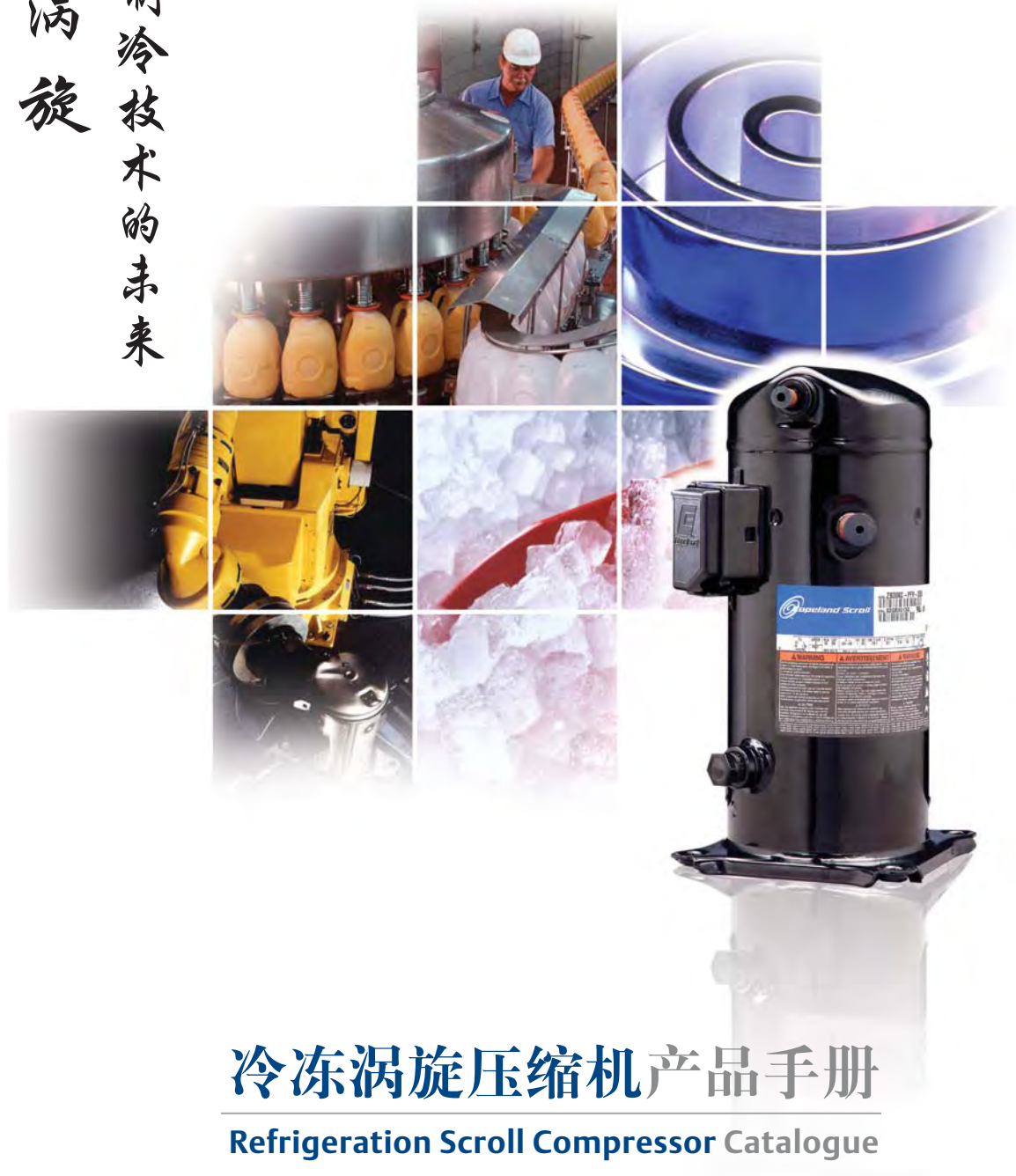


谷
轮
涡
旋

领导制冷技术的未来



冷冻涡旋压缩机产品手册

Refrigeration Scroll Compressor Catalogue



EMERSON. CONSIDER IT SOLVED.™



冷冻的未来属于涡旋



目录 Index

概述	1-1
谷轮冷冻涡旋压缩机特点	2-2
ZB	
制冷量	3-8
R22	3-4
R404A/R507	5-6
R134a	7-8
技术参数	9-10
谷轮压缩机配件配置表	11-12
外形尺寸	13-20
ZB15-ZB29(BOM 524) 焊接口	13-13
ZB38-ZB48(BOM 524) 焊接口	14-14
ZB58(BOM 524) 焊接口	15-15
ZB66-ZB88(BOM 524) 焊接口	16-16
ZB15-ZB29(BOM 523) 螺纹连接口	17-17
ZB38-ZB48(BOM 523) 螺纹连接口	18-18
ZB58(BOM 523) 螺纹连接口	19-19
ZB66-ZB88(BOM 523) 螺纹连接口	20-20
ZB15-ZB29(BOM 558) 焊接口和油视镜	21-21
ZB38-ZB48(BOM 558) 焊接口和油视镜	22-22
ZB58(BOM 550) 焊接口, 油视镜和油调节阀	23-23
ZB66-ZB88(BOM 550) 焊接口, 油视镜和油调节阀	24-24
ZB95-ZB114 TFD(BOM 550) 焊接口	25-25
ZB15-ZB29 (BOM 559) 螺纹连接口和油视镜	26-26
ZB38-ZB48(BOM 559) 螺纹连接口和油视镜	27-27
ZB58(BOM 551) 螺纹连接口, 油视镜和油调节阀	28-28
ZB66-ZB88(BOM 551) 螺纹连接口, 油视镜和油调节阀	29-29
ZB95-ZB114 TFD (BOM 551) 螺纹连接口	30-30
ZF	
制冷量	31-32
R22	31-31
R404A	32-32
R134a	32-32
技术参数	33-33
谷轮压缩机配件配置表	34-34
外形尺寸	35-36
ZF09 / ZF11	35-35
ZF15 / ZF18	36-36
接线原理图	37-38
应用范围	39-40
压缩机型号说明	41-41
应用指南	42-47

ZB/ZF 系列 Series

概述

Copeland先生1921年于美国密执安州底特律市创立谷轮公司,八十多年来,我们一直秉承以领先科技创造美好生活环境,为食品安全提供完备保障的宗旨,倾力推出下面的各项世界第一正在为您的生活创造着舒适、安全、和便利。

- 1921年 世界上第一台家用冰箱
- 1941年 世界上第一台半封闭压缩机
- 1979年 世界上第一台碟型阀半封闭压缩机
- 1987年 世界上第一台双柔性涡旋压缩机
- 1993年 世界上第一台冷冻低温涡旋压缩机
- 1996年 世界上第一台数码涡旋压缩机
- 2001年 世界上第一台大马力商用涡旋压缩机
- 2002年 世界上第一台电子喷液涡旋冷凝机组
- 2004年 世界上第一台强热型数码涡旋压缩机

今天,作为艾默生公司的成员,谷轮压缩机产品以20亿美元的年销售额,遍及全球120多个国家和地区的技术服务网络,全球最大的压缩机研发中心,继续领导着全球制冷、空调压缩机的进步和发展。

在中国,位于沈阳和苏州的两家工厂总投资超过15亿元人民币,服务中国市场已逾12年。位于苏州的研发中心为亚洲最大的压缩机研发基地,百余名国内外名校毕业的工程师们正在不断研制出符合中国本地需求的最新产品。

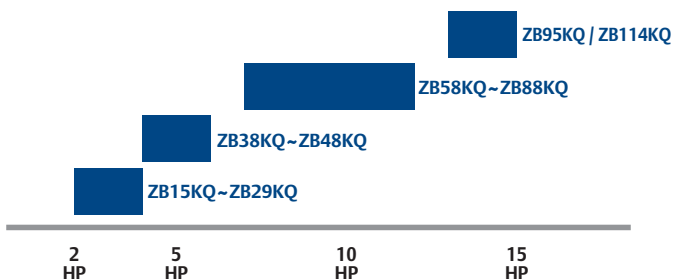
我们的客户遍及全球著名的制冷/空调设备制造商、超市连锁机构、快餐连锁店、医院、酒店、实验室、工厂、学校等等。

我们期待着为您提供全球最优质的压缩机产品和技术保障服务。

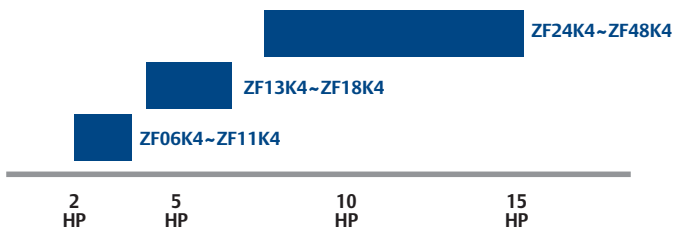
自柔性涡旋压缩机1987年面市以来,已经彻底改变了制冷行业。

柔性涡旋压缩机在多方面显示出了它独特的优越性,高效比,低噪音,高可靠性,低的系统设计成本和运行成本。我们的革命性技术已为世界各地的制造商,分销商和最终用户所采用。到今天为止,谷轮有超过六千五百万台柔性涡旋压缩机服务于人类日常生活和科学研究等各个领域。

艾默生公司在开发空调柔性涡旋压缩机的同时,也在全力研发冷冻涡旋压缩机:涡旋在空调行业的成功应用,预示着冷冻的未来属于涡旋。



ZB中高温冷冻涡旋系列



ZF低温冷冻涡旋系列

ZB/ZF 系列 Series

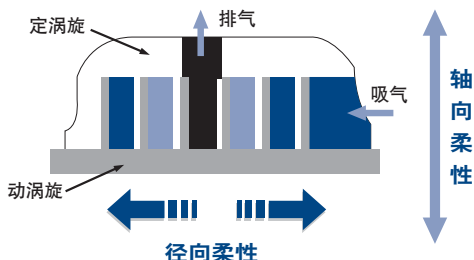
谷轮冷冻涡旋压缩机特点

双柔性设计

确保涡旋盘间的密封。

允许涡旋盘沿径向和轴向分开，碎屑或液体可通过涡旋盘而不损害压缩机。

- * 更高的寿命和可靠性
- * 更好的液体容忍度
- * 更好的杂质容忍度



高能效比

涡旋盘磨合而不是磨损

- * 随运行时间的增加表现更好
- * 容积效率高

更低的噪音和振动水平

平滑的声音频谱和柔和的声音质量

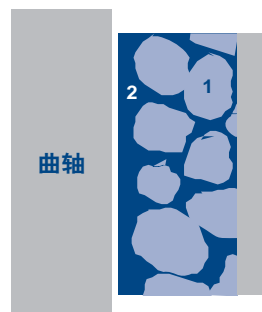
- * 压缩腔永远是对称分布
- * 很低的不平衡应力
- * 高精度的制造工艺
- * 无需振动吸收装置

卸载启动技术

压缩部件在停机后互相分开压缩机内部全面的压力平衡，无需附加启动装置。

高强度的DU轴承

- * 上部的主轴承和驱动轴承
- * 太空时代材料
 - (1) 多孔渗透型青铜
 - (2) 聚四氟乙烯PTFE涂层
- * 在没有完全润滑的情况下延长运行时间
- * 非常小的摩擦系数



谷轮冷冻涡旋压缩技术为冷冻应用提供了出众的解决方案。

涡旋压缩机是高可靠性，高能效比，
紧凑型系统设计的理想选择。

ZB/ZF系列可提供的产品系列为2~15HP，
适用的制冷剂包括R22，R404A，R134a.等

制冷量数据

本样本所列压缩机制冷量数据,无液体过冷度,电源频率50Hz(电机同步转速2900rpm)。当压缩机在60 Hz频率(电机转速3500rpm)运行时,制冷量以及输入功率相应约增加20%。压缩机不宜在表列工况外使用。

数据列表中字母含义: Q-制冷量 P-输入功率 单位:瓦

制冷量 (瓦)
Capacity (Watts)

50 Hz

型号 Model	冷凝温度°C Condensing Temperature	蒸发温度°C Evaporating Temperature						
		-12	-10	-5	0	5	10	
ZB15KQ	Q	30	3550	3900	4700	5650	6700	7850
		40	3200	3500	4250	5150	6100	7250
		50	2650	2900	3800	4550	5450	6500
	P	30	1090	1090	1100	1120	1150	1180
		40	1350	1350	1370	1390	1410	1420
		50	1680	1680	1700	1720	1740	1750
ZB19KQ	Q	30	4100	4450	5450	6500	7700	9050
		40	3700	4050	4900	5900	7050	8350
		50	3050	3300	4350	5250	6300	7500
	P	30	1240	1240	1250	1280	1310	1340
		40	1540	1540	1550	1570	1600	1620
		50	1910	1910	1930	1950	1970	1980
ZB21KQ	Q	30	5200	5650	6850	8200	9700	11450
		40	4650	5100	6200	7450	8900	10500
		50	3800	4200	5500	6650	7950	9450
	P	30	1610	1610	1620	1660	1700	1730
		40	2000	1990	2010	2040	2080	2100
		50	2480	2480	2500	2530	2560	2570
ZB26KQ	Q	30	6100	6650	8050	9650	11550	13850
		40	5550	6050	7350	8800	10550	12700
		50	4600	5050	6600	7900	9450	11400
	P	30	1740	1720	1710	1740	1770	1760
		40	2210	2180	2170	2190	2210	2200
		50	2840	2800	2770	2780	2790	2760
ZB29KQ	Q	30	6950	7550	9200	11000	13000	15350
		40	6250	6800	8300	10000	11900	14100
		50	5100	5600	7400	8900	10650	12700
	P	30	2050	2040	2060	2110	2160	2210
		40	2540	2540	2560	2600	2640	2670
		50	3150	3160	3190	3230	3260	3280
ZB38KQ	Q	30	8650	9400	11400	13650	16150	19050
		40	7750	8450	10300	12400	14800	17550
		50	6350	6950	9200	11050	13250	15750
	P	30	2580	2580	2610	2660	2730	2790
		40	3210	3210	3230	3290	3340	3370
		50	3980	3990	4020	4070	4120	4140
ZB45KQ	Q	30	10450	11350	13700	16400	19500	23100
		40	9450	10300	12500	14950	17800	21100
		50	7650	8400	11100	13400	16000	18950
	P	30	2950	2970	3010	3050	3100	3170
		40	3710	3730	3760	3790	3810	3850
		50	4650	4680	4710	4720	4730	4750
ZB48KQ	Q	30	11500	12450	15050	18050	21450	25400
		40	10400	11300	13700	16450	19600	23200
		50	8400	9250	12200	14700	17550	20850
	P	30	3250	3270	3310	3350	3400	3490
		40	4080	4100	4140	4160	4190	4240
		50	5120	5140	5180	5200	5200	5220

* 最低蒸发温度保持-12°C

* 测试条件: 回气温度20°C, 过冷度0°C

* 最大吸气过热度为11K

ZB 系列 Series

R22

制冷量 (瓦)
Capacity (Watts)

50 Hz

型号 Model	冷凝温度°C Condensing Temperature	蒸发温度°C Evaporating Temperature						
		-12	-10	-5	0	5	10	
ZB58KQ	Q	30	13300	14500	17750	21450	25700	30500
		40	11850	13000	16100	19600	23550	28050
		50	9250	10350	14150	17450	21150	25300
	P	30	3900	3900	3930	3970	4050	4190
		40	4880	4880	4890	4910	4960	5060
		50	6140	6140	6120	6110	6120	6180
ZB66KQ	Q	30	15300	16550	20100	24200	28850	34200
		40	13950	15150	18450	22200	26500	31400
		50	11400	12500	16550	20050	23950	28400
	P	30	4270	4300	4360	4430	4540	4690
		40	5340	5360	5410	5470	5550	5680
		50	6710	6720	6740	6770	6820	6890
ZB76KQ	Q	30	18000	19500	23700	28550	34000	40150
		40	16400	17850	21750	26150	31200	36850
		50	13350	14700	19500	23600	28200	33350
	P	30	4950	4970	5030	5110	5240	5470
		40	6270	6300	6360	6430	6530	6700
		50	7930	7950	8000	8040	8100	8210
ZB88KQ	Q	30	20850	22600	27500	32900	38850	45350
		40	18750	20400	24950	30100	35800	42000
		50	15100	16600	22050	26800	32100	37950
	P	30	5660	5690	5770	5890	6080	6410
		40	7120	7150	7220	7290	7410	7610
		50	8920	8960	9040	9090	9150	9260
ZB95KQ	Q	30	22350	24200	29350	35150	41800	49350
		40	19550	21450	26500	32050	38250	45200
		50	15100	16600	22050	26800	32100	37950
	P	30	6450	6490	6590	6740	6940	7200
		40	8040	8080	8180	8280	8380	8510
		50	9920	9960	10040	10090	10150	10260
ZB114KQ	Q	30	26750	29050	35400	42500	50450	59350
		40	23200	25550	31700	38550	46100	54500
		50	18350	19850	26050	32700	40000	48950
	P	30	7760	7790	7920	8090	8330	8630
		40	9610	9630	9710	9830	9990	10220
		50	11920	11960	12030	12090	12190	12340

* 最低蒸发温度保持-12°C

* 测试条件: 回气温度20°C, 过冷度0°C

* 最大吸气过热度为11K

制冷量 (瓦)
Capacity (Watts)

50 Hz

型号 Model	冷凝温度°C Condensing Temperature	蒸发温度°C Evaporating Temperature						
		-20	-15	-10	-5	0	5	
ZB15KQE	Q	30	2900	3550	4350	5250	6300	7450
		40	2400	3000	3700	4450	5350	6350
		50	1850	2400	2950	3600	4300	5150
	P	30	1270	1250	1230	1200	1170	1160
		40	1670	1630	1590	1550	1510	1490
		50	2260	2180	2100	2030	1970	1920
ZB19KQE	Q	30	3600	4350	5300	6350	7550	8950
		40	3100	3800	4600	5500	6550	7750
		50	2550	3150	3800	4600	5450	6500
	P	30	1480	1480	1480	1470	1470	1460
		40	1870	1870	1860	1860	1840	1830
		50	2360	2360	2360	2350	2330	2310
ZB21KQE	Q	30	4300	5250	6350	7600	9050	10750
		40	3700	4550	5500	6600	7850	9300
		50	3100	3750	4550	5500	6550	7750
	P	30	1770	1770	1770	1760	1750	1750
		40	2240	2240	2230	2220	2210	2190
		50	2830	2830	2820	2810	2790	2770
ZB26KQE	Q	30	5000	6100	7400	8900	10600	12550
		40	4350	5300	6400	7700	9200	10900
		50	3600	4400	5350	6400	7650	9100
	P	30	2070	2070	2070	2060	2050	2040
		40	2610	2610	2610	2600	2580	2560
		50	3310	3310	3300	3280	3260	3240
ZB29KQE	Q	30	5800	7100	8600	10300	12300	14550
		40	5050	6150	7450	8950	10650	12600
		50	4150	5100	6200	7450	8900	10550
	P	30	2340	2350	2340	2340	2330	2310
		40	2960	2960	2960	2950	2930	2910
		50	3750	3750	3740	3730	3700	3670
ZB38KQE	Q	30	7350	8950	10850	13000	15500	18350
		40	6350	7750	9400	11300	13450	15900
		50	5250	6450	7800	9400	11200	13300
	P	30	2960	2960	2960	2950	2940	2920
		40	3740	3740	3730	3720	3700	3670
		50	4740	4740	4720	4700	4670	4630
ZB45KQE	Q	30	8600	10500	12700	15250	18150	21500
		40	7450	9100	11000	13200	15750	18650
		50	6150	7550	9150	11000	13100	15550
	P	30	3350	3350	3350	3340	3320	3310
		40	4240	4240	4230	4210	4190	4150
		50	5360	5360	5350	5320	5290	5240
ZB48KQE	Q	30	9450	11550	13950	16750	20000	23650
		40	8150	10000	12100	14500	17300	20500
		50	6750	8300	10050	12050	14400	17100
	P	30	3690	3690	3680	3670	3660	3640
		40	4660	4660	4650	4630	4600	4570
		50	5900	5900	5880	5860	5820	5770

* 测试条件: 回气温度18.3°C, 过冷度0°C

制冷量 (瓦)
Capacity (Watts)

50 Hz

型号 Model	冷凝温度°C Condensing Temperature	蒸发温度°C Evaporating Temperature						
		-20	-15	-10	-5	0	5	
ZB58KQE	Q	30	11100	13650	16600	19950	23800	28200
		40	9450	11850	14500	17450	20800	24600
		50	7400	9650	12000	14600	17500	20700
	P	30	4480	4540	4620	4690	4730	4710
		40	5630	5630	5670	5720	5770	5770
		50	7210	7120	7080	7090	7100	7100
ZB66KQE	Q	30	12750	15550	18800	22550	26900	31900
		40	11050	13500	16350	19550	23250	27500
		50	9100	11250	13650	16350	19450	22950
	P	30	5030	5090	5160	5250	5350	5480
		40	6240	6290	6340	6390	6460	6540
		50	7830	7850	7880	7900	7920	7950
ZB76KQE	Q	30	14900	18250	22150	26600	31700	37450
		40	12900	15900	19350	23250	27650	32650
		50	10600	13250	16200	19500	23250	27450
	P	30	5820	5930	6030	6130	6220	6270
		40	7230	7310	7390	7480	7560	7620
		50	9100	9120	9160	9210	9260	9300
ZB95KQE	Q	30	18550	22700	27400	32750	38950	46150
		40	15600	19600	23850	28550	33900	40000
		50	12500	15500	19500	23750	28350	33550
	P	30	7440	7540	7670	7810	7940	8040
		40	9400	9430	9500	9590	9690	9780
		50	11940	11940	11920	11940	11980	12020
ZB114KQE	Q	30	21900	27000	32750	39350	46800	55350
		40	18300	23050	28250	34100	40700	48200
		50	14800	18250	23000	28200	33950	40450
	P	30	8940	9050	9170	9310	9450	9610
		40	11220	11260	11310	11380	11470	11570
		50	14200	14200	14150	14120	14110	14130

* 测试条件: 回气温度18.3°C, 过冷度0°C

制冷量 (瓦)
Capacity (Watts)

50 Hz

型号 Model	冷凝温度°C Condensing Temperature	蒸发温度°C Evaporating Temperature						
		-15	-10	-5	0	5	10	
ZB15KQE	Q	35	1800	2300	2900	3500	4300	5200
		45	1600	2000	2600	3200	3900	4700
		55		1700	2200	2700	3400	4100
	P	35	800	800	800	900	900	900
		45	1000	1000	1000	1100	1100	1100
		55		1300	1300	1300	1300	1300
ZB19KQE	Q	35	2000	2700	3300	4100	5000	6000
		45	1800	2300	3000	3700	4500	5400
		55		2000	2500	3100	3900	4700
	P	35	1000	1000	1000	1000	1000	1000
		45	1200	1200	1200	1200	1200	1200
		55		1500	1500	1500	1500	1500
ZB21KQE	Q	35	2700	3300	4200	5100	6200	7500
		45	2300	2900	3700	4600	5600	6800
		55		2500	3200	4000	4900	6000
	P	35	1200	1200	1200	1200	1200	1200
		45	1500	1500	1500	1500	1500	1500
		55		1800	1800	1800	1900	1900
ZB26KQE	Q	35	3000	3900	4800	5900	7200	8700
		45	2600	3300	4300	5300	6500	7800
		55		2900	3700	4600	5700	6900
	P	35	1300	1300	1400	1400	1400	1400
		45	1700	1700	1700	1700	1700	1700
		55		2100	2100	2100	2100	2100
ZB29KQE	Q	35	3500	4500	5600	6850	8300	10050
		45	3050	3900	5000	6100	7450	9000
		55		3300	4200	5250	6550	7950
	P	35	1540	1550	1560	1570	1580	1590
		45	1940	1940	1950	1960	1970	1980
		55		2420	2430	2440	2440	2450
ZB38KQE	Q	35	4300	5600	7000	8600	10500	12700
		45	3800	4900	6300	7800	9400	11400
		55		4200	5400	6700	8300	10100
	P	35	1900	1900	1900	2000	2000	2000
		45	2300	2400	2400	2400	2400	2500
		55		3000	3000	3000	3000	3000
ZB45KQE	Q	35	5200	6800	8500	10400	12700	15200
		45	4500	5800	7500	9300	11400	13700
		55		5000	6300	8000	10000	12100
	P	35	2200	2200	2200	2200	2300	2300
		45	2700	2700	2800	2800	2800	2800
		55		3400	3400	3500	3500	3500
ZB48KQE	Q	35	5900	7650	9450	11550	14000	16900
		45	5200	6600	8450	10350	12550	15100
		55		5700	7200	8950	11050	13350
	P	35	2540	2560	2570	2590	2610	2650
		45	3170	3190	3210	3220	3250	3290
		55		4000	4010	4020	4040	4080

* 最低蒸发温度保持-15°C

* 测试条件: 回气温度18.3°C, 过冷度0°C

* 最大吸气过热度为11K

制冷量 (瓦)
Capacity (Watts)

50 Hz

型号 Model	冷凝温度°C Condensing Temperature	蒸发温度°C Evaporating Temperature						
		-15	-10	-5	0	5	10	
ZB58KQE	Q	35	6250	8700	10600	12700	15100	17650
		45	5400	6900	9350	11300	13500	15750
		55		5900	7450	9300	11650	13750
	P	35	3010	3030	3070	3130	3180	3190
		45	3720	3750	3800	3850	3890	3880
		55		4590	4660	4720	4760	4750
ZB66KQE	Q	35	7150	9950	12100	14550	17250	20200
		45	6200	7900	10700	12900	15450	18050
		55		6700	8500	10600	13350	15700
	P	35	3360	3380	3430	3490	3540	3560
		45	4150	4190	4250	4300	4340	4340
		55		5120	5210	5280	5320	5310
ZB76KQE	Q	35	8150	11400	13900	16700	19800	23150
		45	7100	9000	12250	14800	17700	20650
		55		7700	9700	12150	15250	17950
	P	35	3940	3960	4020	4100	4150	4160
		45	4870	4900	4970	5040	5080	5070
		55		5990	6080	6160	6200	6190

* 最低蒸发温度保持-15°C

* 测试条件: 回气温度18.3°C, 过冷度0°C

*  最大吸气过热度为11K

ZB 系列 Series

技术参数 Technical Data

型号	ZB15KQ ZB15KQE	ZB19KQ ZB19KQE	ZB21KQ ZB21KQE	ZB26KQ ZB26KQE	ZB29KQ ZB29KQE	ZB38KQ ZB38KQE	ZB45KQ ZB45KQE	ZB48KQ ZB48KQE
电机类型	TFD							
	PFJ	PFJ	PFJ	PFJ	PFJ			
名义功率(马力)	2	2.5	3	3.5	4	5	6	7
排气量(立方米/小时)	5.9	6.8	8.6	9.9	11.4	14.4	17.2	18.8
启动电流(LRA)(安培)								
TFD	26	32	40	46	50	65.5	74	101
PFJ	58	61	82	97	114			
额定负载电流(RLA)(安培)								
TFD	4.30	4.30	5.70	7.10	7.90	10.00	11.50	12.10
PFJ	11.4	12.9	16.4	17.1	19.3			
最大持续运行电流(MCC)(安培)								
TFD	6.0	6.0	8.0	10.0	11.0	13.50	16.1	17.0
PFJ	16	18	23	24	27			
运行电容(单相选用)	40μF/440V	45μF/370V	60μF/370V	60μF/370V	60μF/370V			
曲轴箱加热器功率(瓦)	70							
接管外径尺寸(英寸)								
排气管	1/2	1/2	1/2	1/2	1/2	1/2	1/2	3/4
吸气管	3/4	3/4	3/4	3/4	7/8	7/8	7/8	7/8
外型尺寸(毫米)								
长(L)	242	242	243	243	242	242	242	242
宽(W)	242	242	244	244	242	242	242	242
高(H)	383	389	412	425	430	457	457	457
底脚安装尺寸(孔径)	190X190 (8.5)							
油充注量(升)								
PFJ/PFV	1.24	1.30	1.45	1.45/1.48	1.36			
TFD/TF5/TF7	1.24	1.36	1.45	1.48	1.36	2.07	1.89	1.80
重量(千克)								
净重	23	25	27	28	33	38	40	40
毛重	26	29	30	31	37	41	44	44

ZB 系列 Series

技术参数 Technical Data

型号	ZB58KQ ZB58KQE	ZB66KQ ZB66KQE	ZB76KQ ZB76KQE	ZB88KQ	ZB95KQ ZB95KQE	ZB114KQ ZB114KQE
电机类型	TFD					
名义功率(马力)	8	9	10	12	13	15
排气量(立方米/小时)	22.1	25.7	28.8	33.2	36.4	43.3
启动电流(LRA)(安培)	95	111	118	118	140	174
额定负载电流(RLA)(安培)	16.4	17.3	20.0	22.1	25.0	27.9
最大持续运行电流(MCC)(安培)	23.0	24.2	26.9	31.0	31.0	38.0
曲轴箱加热器功率(瓦)	90					
接管外径尺寸(英寸)						
排气管	7/8	7/8	7/8	7/8	7/8	7/8
吸气管	1 1/8	1 3/8	1 3/8	1 3/8	1 3/8	1 3/8
外型尺寸(毫米)						
长(L)	264					
宽(W)	284	284	284	284	285	285
高(H)	477	546	546	546	552	553
底脚安装尺寸(孔径)	190X190 (8.5)					
油充注量(升)						
TFD/TF5/TF7	2.51	3.25	3.25	3.25	3.30	3.30
重量(千克)						
净重	57	59	62	62	62	63
毛重	60	62	65	65	65	66

ZB 系列 Series

谷轮压缩机配件配置表 Copeland ZB Part List

工况: R22, 冷凝温度 $T_c=40^{\circ}\text{C}$, 蒸发温度 $T_e=-10^{\circ}\text{C}$

压缩机	ZB15KQ-TFD	ZB19KQ-TFD	ZB21KQ-TFD	ZB26KQ-TFD	ZB29KQ-TFD	ZB38KQ-TFD	ZB45KQ-TFD
制冷量,kW	3.55	3.95	5.05	5.55	6.79	8.00	10.20
热力膨胀阀	AAE 1 - HC	AAE 1-1/2 - HC	AAE 1-1/2 - HC	AAE 1-1/2 - HC	AAE 2 - HC	AAE 2 - HC	AAE 2-1/2 - HC
电磁阀	200RB2F3 W/ASC2	200RB2F3 W/ASC2	200RB2F3 W/ASC2	200RB2F3 W/ASC2	200RB2F3 W/ASC2	200RB2F3 W/ASC2	200RB3F3 W/ASC2
过滤干燥器	EK053S	EK053S	EK083S	EK083S	EK083S	EK083S	EK083S
视液镜	HMI - 1TT3	HMI 1TT3	HMI 1TT3	HMI 1TT3	HMI-1TT3	HMI-1TT3	HMI-1TT3
压力开关	PS2-L7A	PS2-L7A	PS2-L7A	PS2-L7A	PS2-L7A	PS2-L7A	PS2-L7A
气液分离器	AAS3126	AAS3126	AAS3126	AAS3126	AAS597	AAS597	AAS597
油分离器	A-W55824	A-W55824	A-W55824	A-W55824	A-W55824	A-W55824	A-W55824
油位平衡器	OMB	OMB	OMB	OMB	OMB	OMB	OMB
压缩机	ZB58KQ-TFD	ZB66KQ-TFD	ZB76KQ-TFD	ZB88KQ-TFD	ZB95KQ-TFD	ZB114KQ-TFD	
制冷量,kW	12.95	15.10	17.80	20.40	21.40	25.50	
热力膨胀阀	AAE 4 - HC	AAE 4 - HC	AAE 5 - HC	AAE 5 - HC	AAE 5 - HC	TCLE 7-1/2HC 5/8*7/8	
电磁阀	200RB3F3 W/ASC2	200RB4F4 W/ASC2	200RB4F4 W/ASC2	200RB5F5 W/ASC2	200RB5F5 W/ASC2	200RB6F5 W/ASC2	
过滤干燥器	EK163S	EK-164S	EK164S	EK165S	EK165S	EK305S	
视液镜	HMI-1TT3	HMI-1TT4	HMI-1TT4	HMI-1TT5	HMI-1TT5	HMI 1TT5	
压力开关	PS2-L7A	PS2-L7A	PS2-L7A	PS2-L7A	PS2-L7A	PS2-L7A	
气液分离器	AAS597	AAS5179	AAS5179	AAS5179	AAS5179	AAS61411	
油分离器	A-W55855	A-W55855	A-W55877	A-W55877	A-W55877	A-W55889	
油位平衡器	OMB	OMB	OMB	OMB	OMB	OMB	

工况: R22, 冷凝温度 $T_c=40^{\circ}\text{C}$, 蒸发温度 $T_e=0^{\circ}\text{C}$

压缩机	ZB15KQ-TFD	ZB19KQ-TFD	ZB21KQ-TFD	ZB26KQ-TFD	ZB29KQ-TFD	ZB38KQ-TFD	ZB45KQ-TFD
制冷量,kW	5.20	5.85	7.45	8.20	9.97	12.20	14.90
热力膨胀阀	AAE 1-1/2 - HC	AAE 1-1/2 - HC	AAE 2 HC	AAE 2-1/2 HC	AAE 3 - HC	AAE 4 - HC	AAE 4 - HC
电磁阀	200RB2F3 W/ASC2	200RB2F3 W/ASC2	200RB2F3 W/ASC2	200RB2F3 W/ASC2	200RB3F3 W/ASC2	200RB3F3 W/ASC2	200RB4F4 W/ASC2
过滤干燥器	EK083S	EK083S	EK083S	EK083S	EK083S	EK163S	EK-164S
视液镜	HMI - 1TT3	HMI -1TT3	HMI-1TT3	HMI-1TT3	HMI-1TT3	HMI-1TT3	HMI-1TT4
压力开关	PS2-L7A	PS2-L7A	PS2-L7A	PS2-L7A	PS2-L7A	PS2-L7A	PS2-L7A
气液分离器	AAS3126	AAS3126	AAS596	AAS596	AAS597	AAS597	AAS5179
油分离器	A-W55824	A-W55824	A-W55824	A-W55824	A-W55824	A-W55855	A-W55855
油位平衡器	OMB	OMB	OMB	OMB	OMB	OMB	OMB
压缩机	ZB58KQ-TFD	ZB66KQ-TFD	ZB76KQ-TFD	ZB88KQ-TFD	ZB95KQ-TFD	ZB114KQ-TFD	
制冷量,kW	19.60	22.20	25.80	30.00	32.00	38.50	
热力膨胀阀	TCLE 7-1/2HC	TCLE 7-1/2HC 5/8*7/8	TCLE 7-1/2HC 5/8*7/8	TCLE 10HC 5/8*7/8	TCLE 10HC 5/8*7/8	TCLE 10HC 5/8*7/8	
电磁阀	200RB5F5 W/ASC2	200RB6F5 W/ASC2	200RB6F5 W/ASC2	200RB6F5 W/ASC2	200RB6F5 W/ASC2	200RB6F5 W/ASC2	
过滤干燥器	EK165S	EK165S	EK305S	EK305S	EK305S	EK305S	
视液镜	HMI-1TT5	HMI 1TT5	HMI 1TT5	HMI-1TT5	HMI-1TT5	HMI 1TT5	
压力开关	PS2-L7A	PS2-L7A	PS2-L7A	PS2-L7A	PS2-L7A	PS2-L7A	
气液分离器	AAS5179	AAS61411	AAS61411	AAS61411	AAS61411	AAS61411	
油分离器	A-W55877	A-W55877	A-W55877	A-W55889	A-W55889	A-W55889	
油位平衡器	OMB	OMB	OMB	OMB	OMB	OMB	

ZB 系列 Series

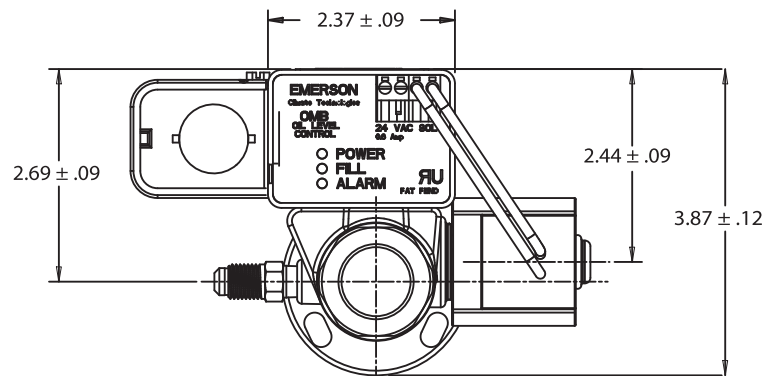
谷轮压缩机配件配置表 Copeland ZB Part List

工况: R404A, 冷凝温度 $T_c=40^{\circ}\text{C}$, 蒸发温度 $T_e=-25^{\circ}\text{C}$

压缩机	ZB15KQE-TFD	ZB19KQE-TFD	ZB21KQE-TFD	ZB26KQE-TFD	ZB29KQE-TFD	ZB38KQE-TFD	ZB45KQE-TFD
制冷量,kw	1.87	2.49	3	3.5	4.05	5.1	6
热力膨胀阀	AAE 3/4 - SC	AAE 1 - SC	AAE 1 - SC	AAE 1 - SC	AAE 1-1/4 - SC	AAE 1-1/4 - SC	AAE 2 - SC
电磁阀	200RB2F3 W/ASC2	200RB2F3 W/ASC2	200RB2F3 W/ASC2	200RB2F3 W/ASC2	200RB2F3 W/ASC2	200RB2F3 W/ASC2	200RB2F3 W/ASC2
过滤干燥器	EK053S	EK053S	EK083S	EK083S	EK083S	EK083S	EK083S
视液镜	HMI - 1TT3	HMI 1TT3	HMI 1TT3	HMI 1TT3	HMI-1TT3	HMI-1TT3	HMI-1TT3
压力开关	PS2-L7A	PS2-L7A	PS2-L7A	PS2-L7A	PS2-L7A	PS2-L7A	PS2-L7A
气液分离器	AAS3126	AAS3126	AAS3126	AAS3126	AAS597	AAS597	AAS597
油分离器	A-W55824	A-W55824	A-W55824	A-W55824	A-W55824	A-W55824	A-W55824
油位平衡器	OMB	OMB	OMB	OMB	OMB	OMB	OMB
压缩机	ZB58KQE-TFD	ZB66KQE-TFD	ZB76KQE-TFD				
制冷量,kw	7.05	8.9	10.9				
热力膨胀阀	AAE 2 -SC	AAE 3-1/2 -SC	AAE 3-1/2 -SC				
电磁阀	200RB2F3 W/ASC2	200RB3F4 W/ASC2	200RB3F4 W/ASC2				
过滤干燥器	EK083S	EK-164S	EK164S				
视液镜	HMI-1TT3	HMI-1TT4	HMI-1TT4				
压力开关	PS2-L7A	PS2-L7A	PS2-L7A				
气液分离器	AAS597	AAS5179	AAS5179				
油分离器	A-W55855	A-W55855	A-W55855				
油位平衡器	OMB	OMB	OMB				

电子式油位平衡器OMB系列

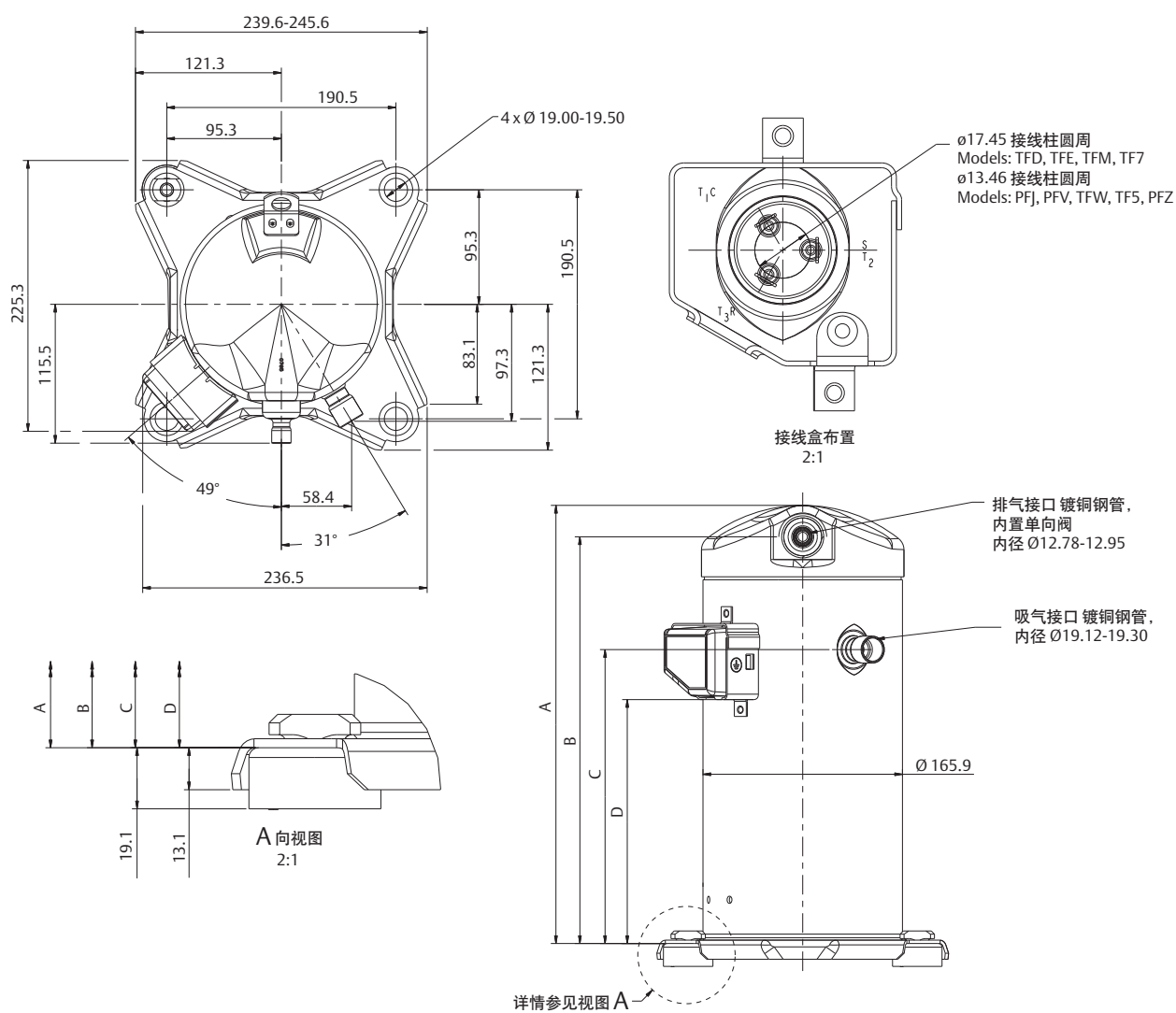
PCN	描述
油位控制器组件	
065365	OMB-JB1 ASC 2 24/50-60 - STD
065366	OMB-MO1 ASC 2 24/50-60 - STD
转接头	
065668	OMB-ACA 转接头(3/4" x 14 NPTF)
065667	OMB-ACB 转接头(1-1/8" x 12 UNF)
066077	OMB-ACD 转接头(1-1/4" x 12 UNF)
066078	OMB-ACE 转接头(1-3/4" x 12 UNF)
-	OMB-AUA 转接头
维修部件	
048638	入口滤网
020877	视油镜O形圈
064812	法兰O形圈 (3只)
049191	KS-30112 电磁阀维修组件



ZB 系列 Series

外形尺寸 Dimensions

ZB15-ZB29(BOM 524) 焊接口

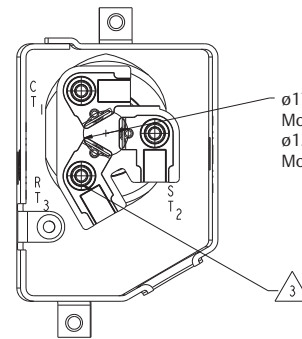
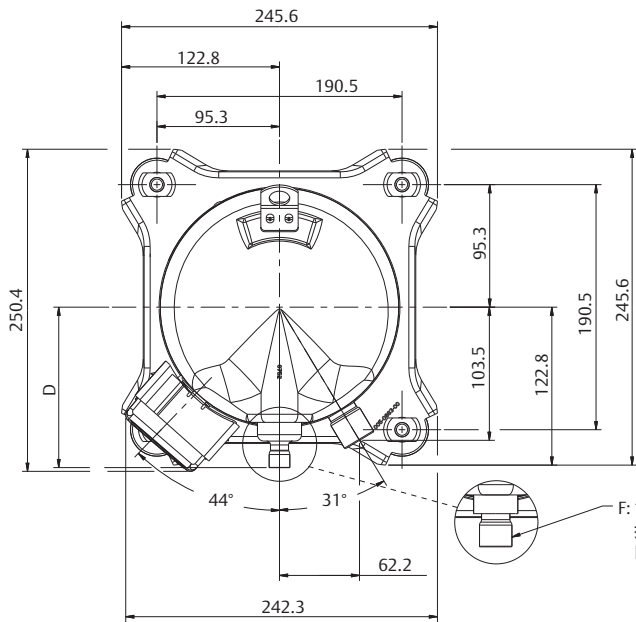


压缩机型号	A ± 3	B ± 3	C ± 3	D ± 3
ZB15KQ/ZB15KQE	363.8	338.3	244.5	202.9
ZB19KQ/ZB19KQE				
ZB21KQ/ZB21KQE	386.4	360.9	264.4	222.8
ZB26KQ/ZB26KQE	400.2	374.6	277.1	235.5
ZB29KQ/ZB29KQE	417.8	389.9	294.1	252.5

ZB 系列 Series

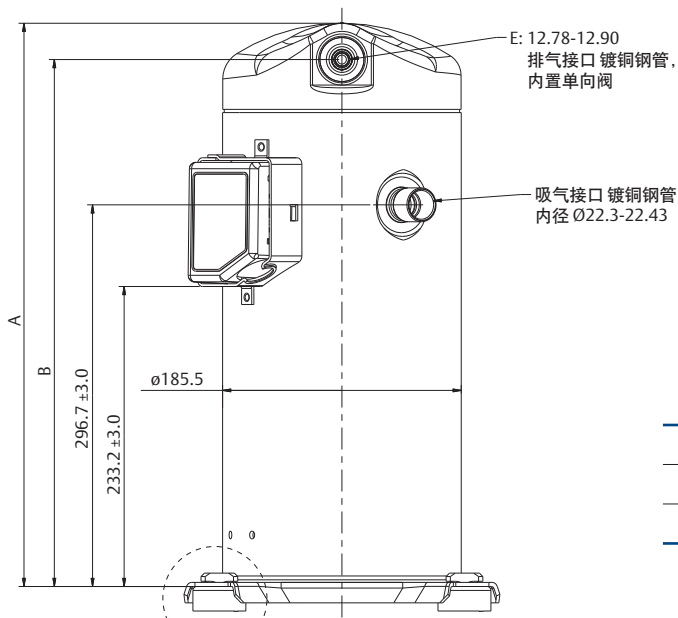
外形尺寸 Dimensions

ZB38-ZB48(BOM 524) 焊接口



接线盒布置
3:2

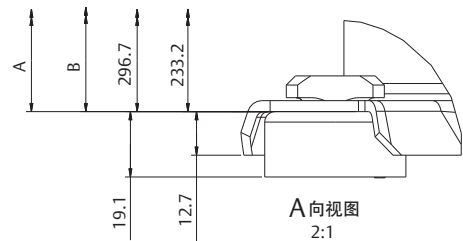
F: 19.10-19.25
排气接口 镀铜钢管,
内置单向阀



E: 12.78-12.90
排气接口 镀铜钢管,
内置单向阀

吸气接口 镀铜钢管
内径 $\phi 22.3-22.43$

详情参见视图 A



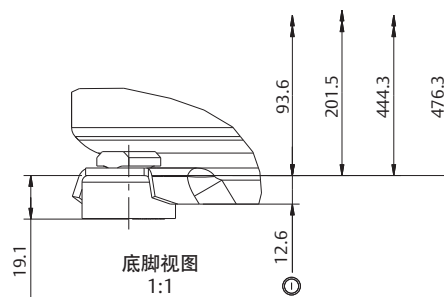
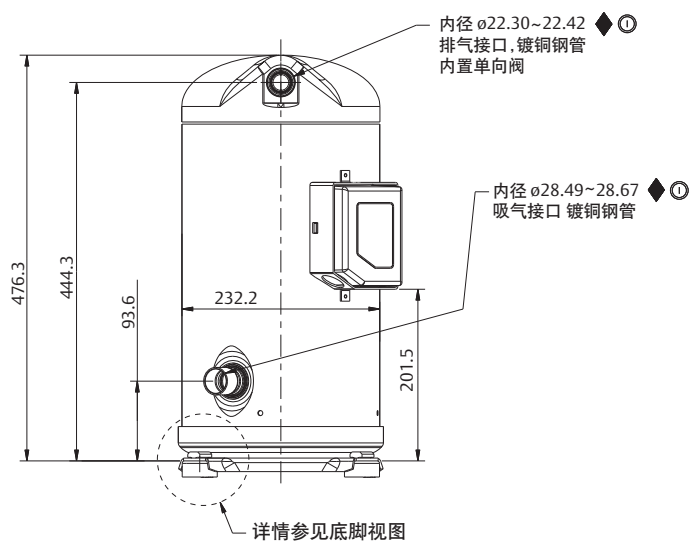
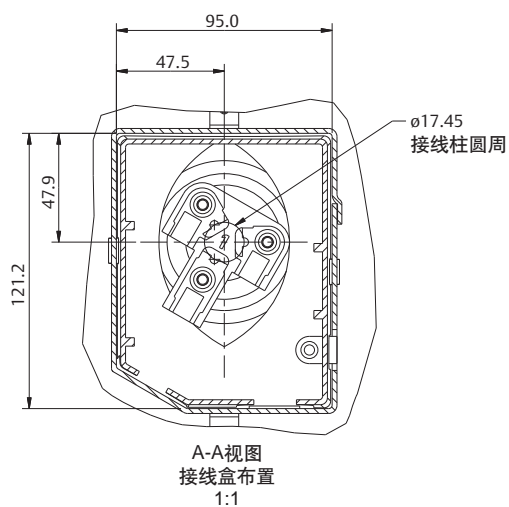
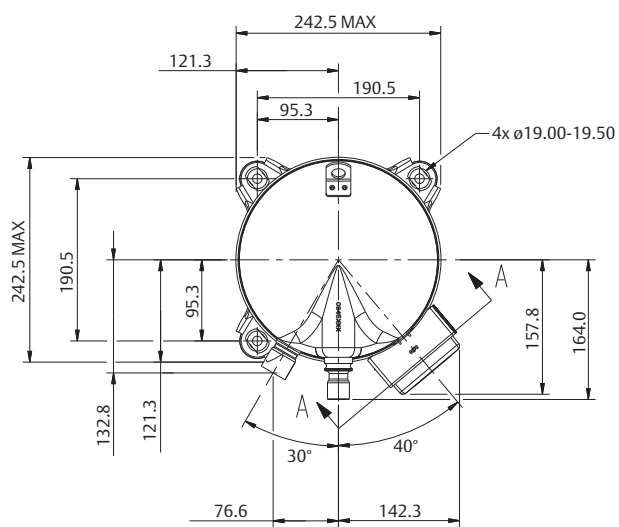
A 向视图
2:1

压缩机型号	A±3	B±3	D
ZB38/45KQ(E)	437.7	409.6	124.7
ZB48KQ(E)	443.4	413.7	128.7

ZB 系列 Series

外形尺寸 Dimensions

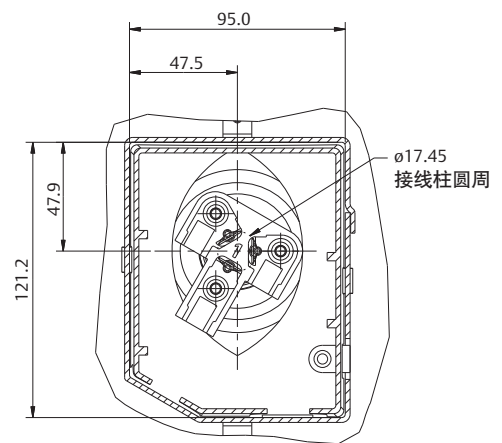
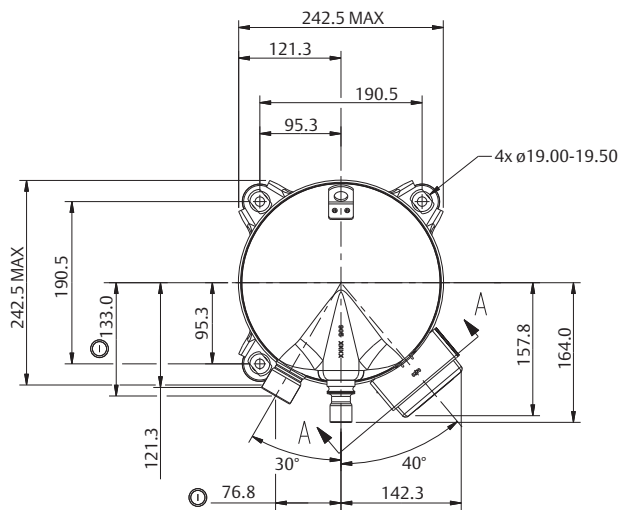
ZB58(BOM 524) 焊接口



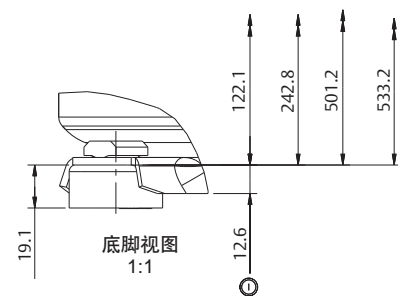
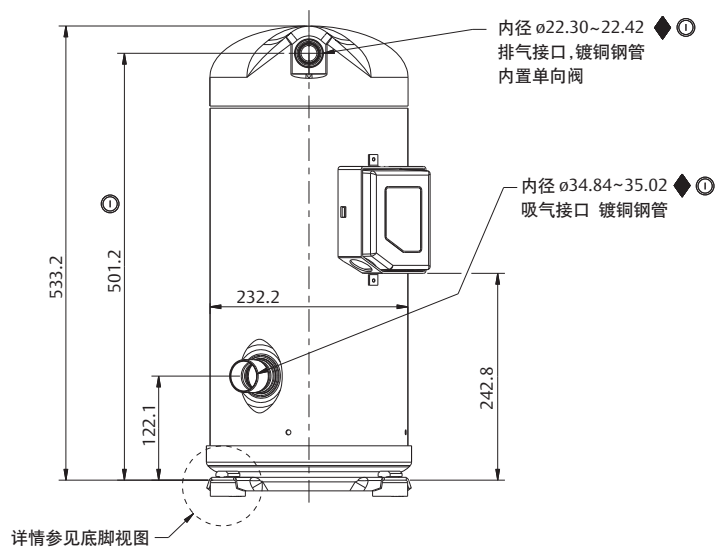
ZB 系列 Series

外形尺寸 Dimensions

ZB66-ZB88(BOM 524) 焊接口



A-A视图
接线盒布置
1:1

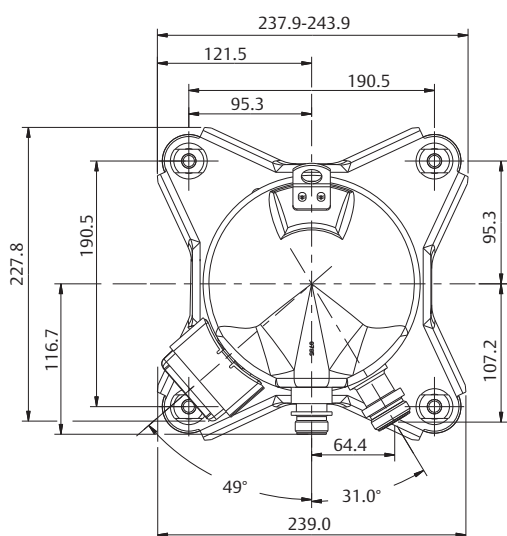


底脚视图
1:1

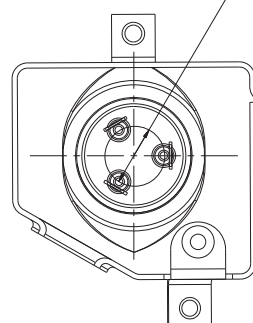
ZB 系列 Series

外形尺寸 Dimensions

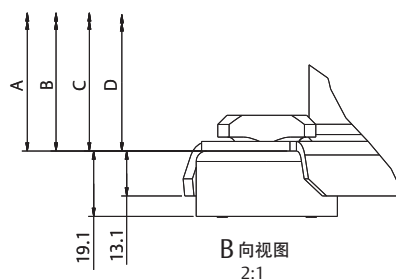
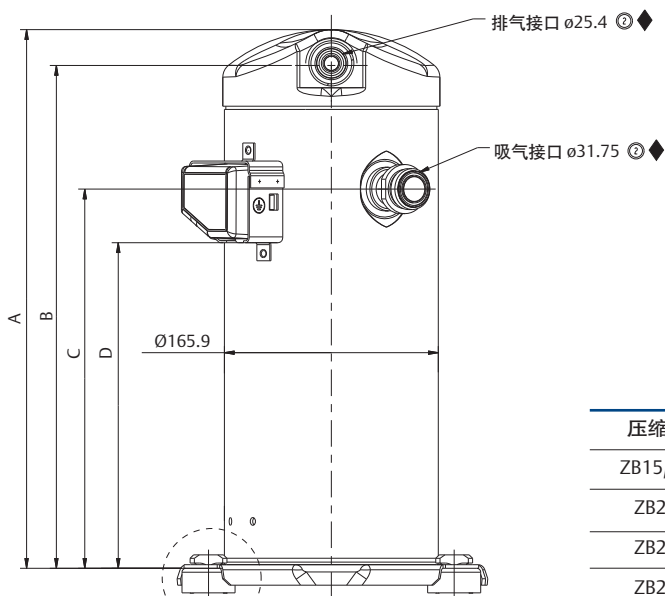
ZB15-ZB29(BOM 523) 螺纹连接口



$\phi 17.45$ 接线柱圆周
 Models: TFD, TFE, TFM, TF7
 $\phi 13.46$ 接线柱圆周
 Models: PFJ, PFV, TFW, TF5, PFZ



接线盒布置
2:1



B 向视图
2:1

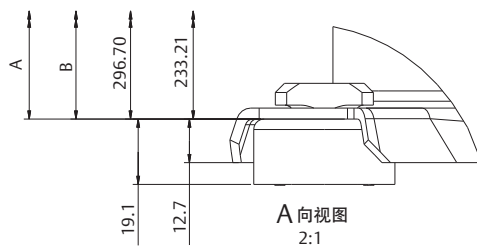
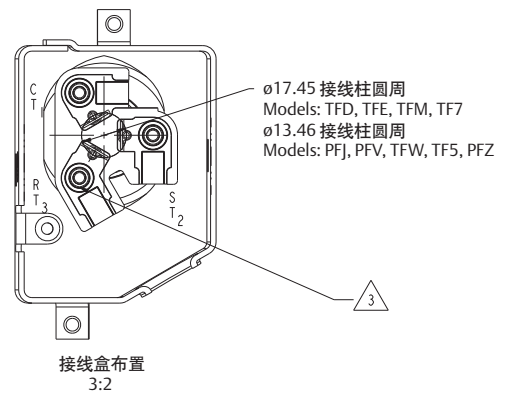
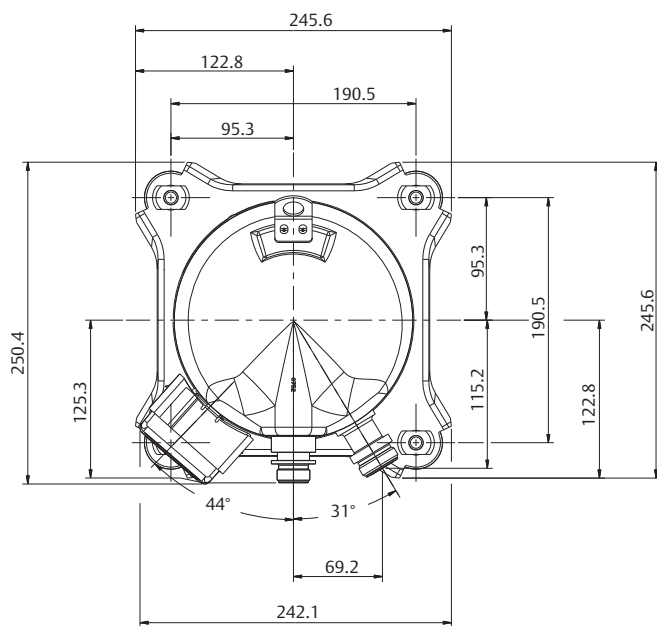
详情参见视图 B

压缩机型号	A ± 3	B	C	D ± 3	
ZB15/19KQ(E)	363.8	338.3	244.5	202.9	①
ZB21KQ(E)	386.4	360.9	264.4	222.8	①
ZB26KQ(E)	400.8	372.9	277.1	235.5	① ②
ZB29KQ(E)	417.8	389.9	294.1	252.5	①

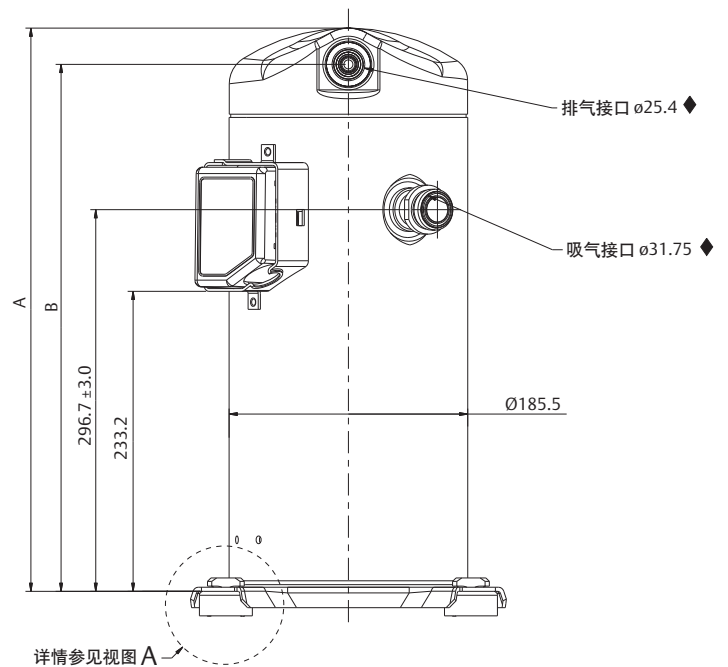
ZB 系列 Series

外形尺寸 Dimensions

ZB38-ZB48(BOM 523) 螺纹连接口



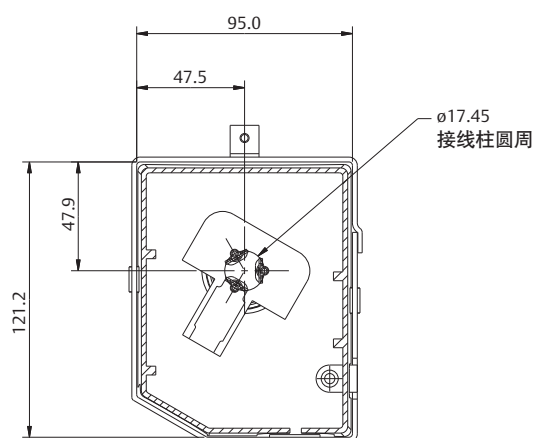
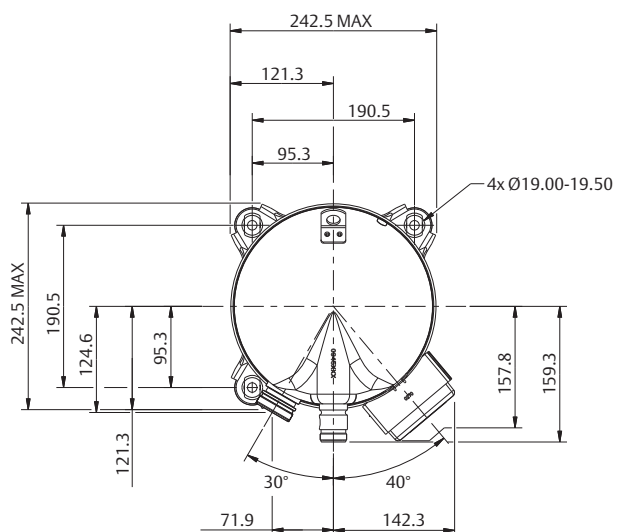
压缩机型号	A \pm 3	B \pm 3
ZB38/45KQ(E)	437.7	409.6
ZB48KQ(E)	443.4	413.7



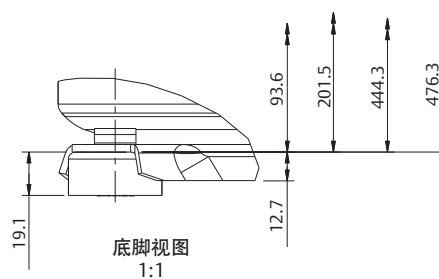
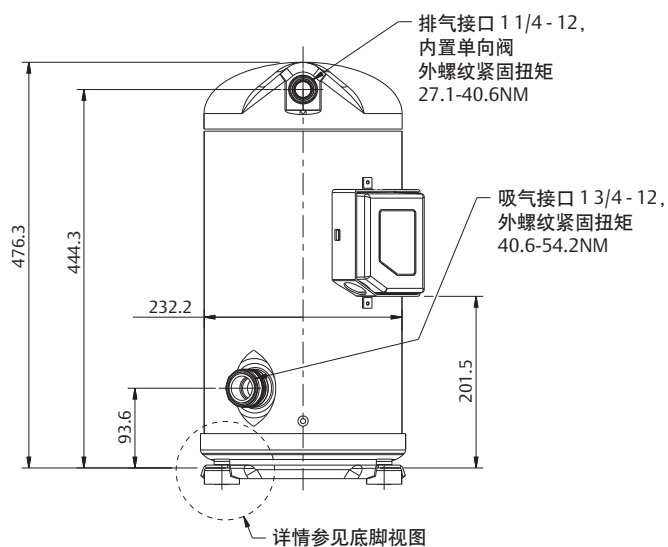
ZB 系列 Series

外形尺寸 Dimensions

ZB58(BOM 523) 螺纹接口



A-A视图
接线盒布置
1:1

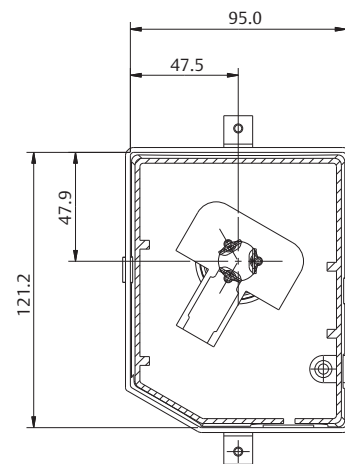
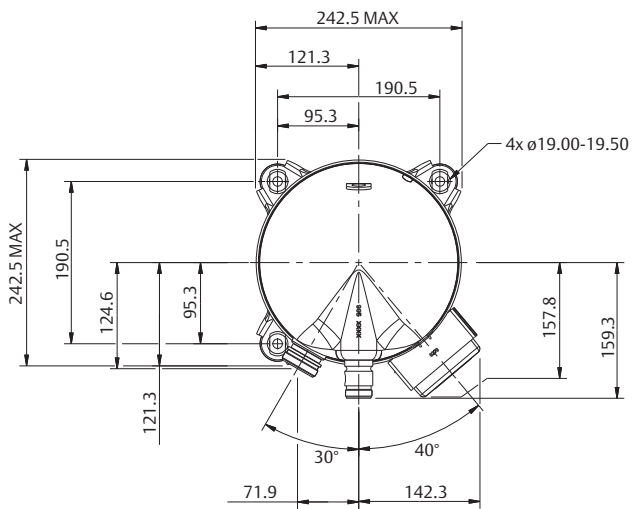


底脚视图
1:1

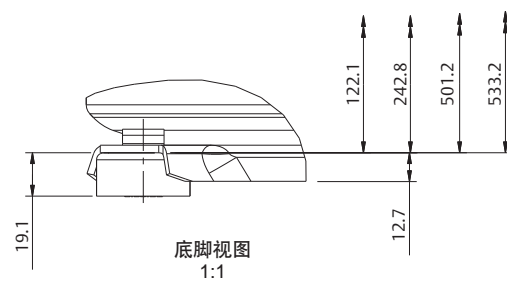
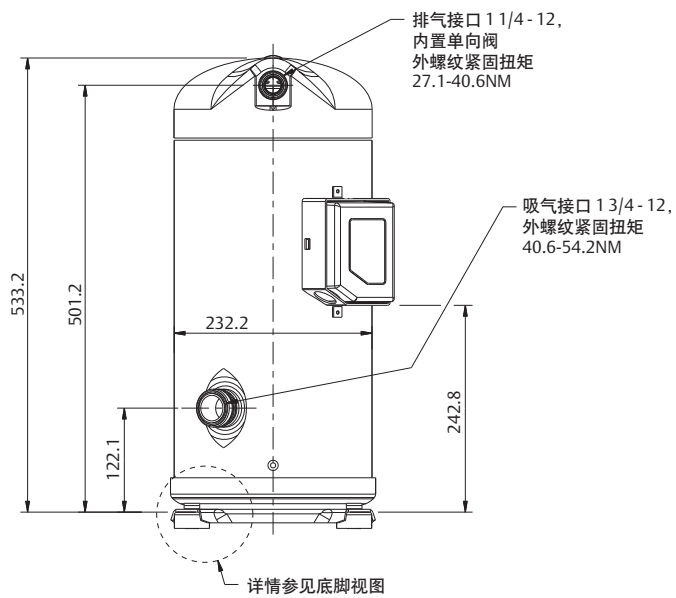
ZB 系列 Series

外形尺寸 Dimensions

ZB66-ZB88(BOM 523) 螺纹连接口



A-A视图
接线盒布置
1:1

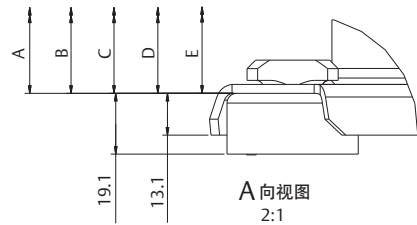
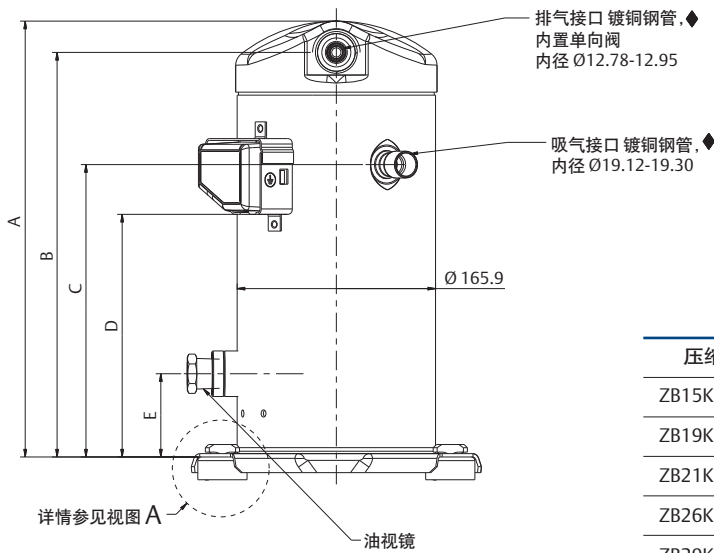
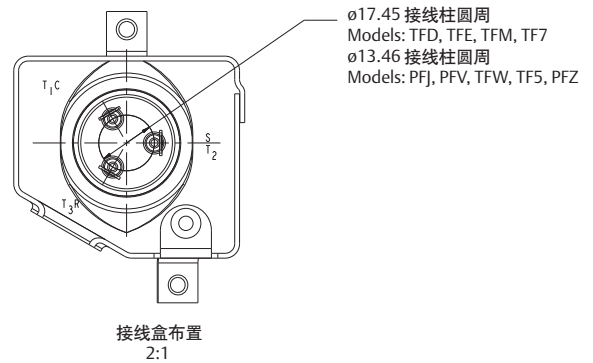
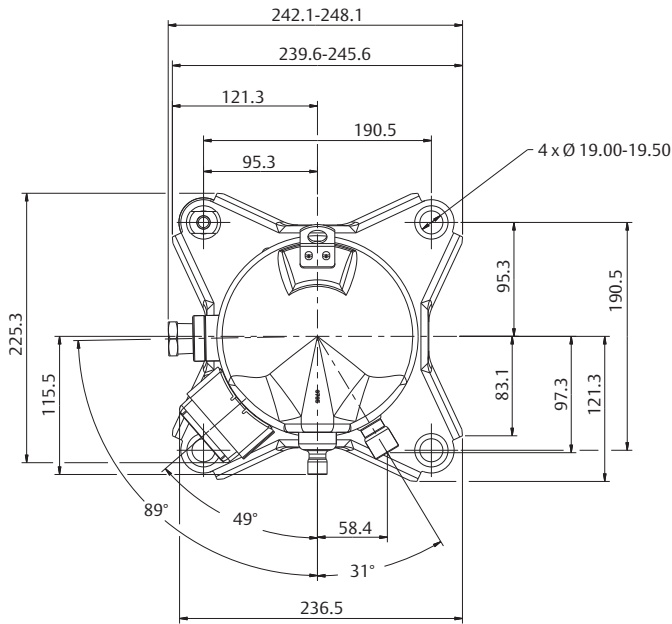


底脚视图
1:1

ZB 系列 Series

外形尺寸 Dimensions

ZB15-ZB29(BOM 558) 焊接口和油视镜

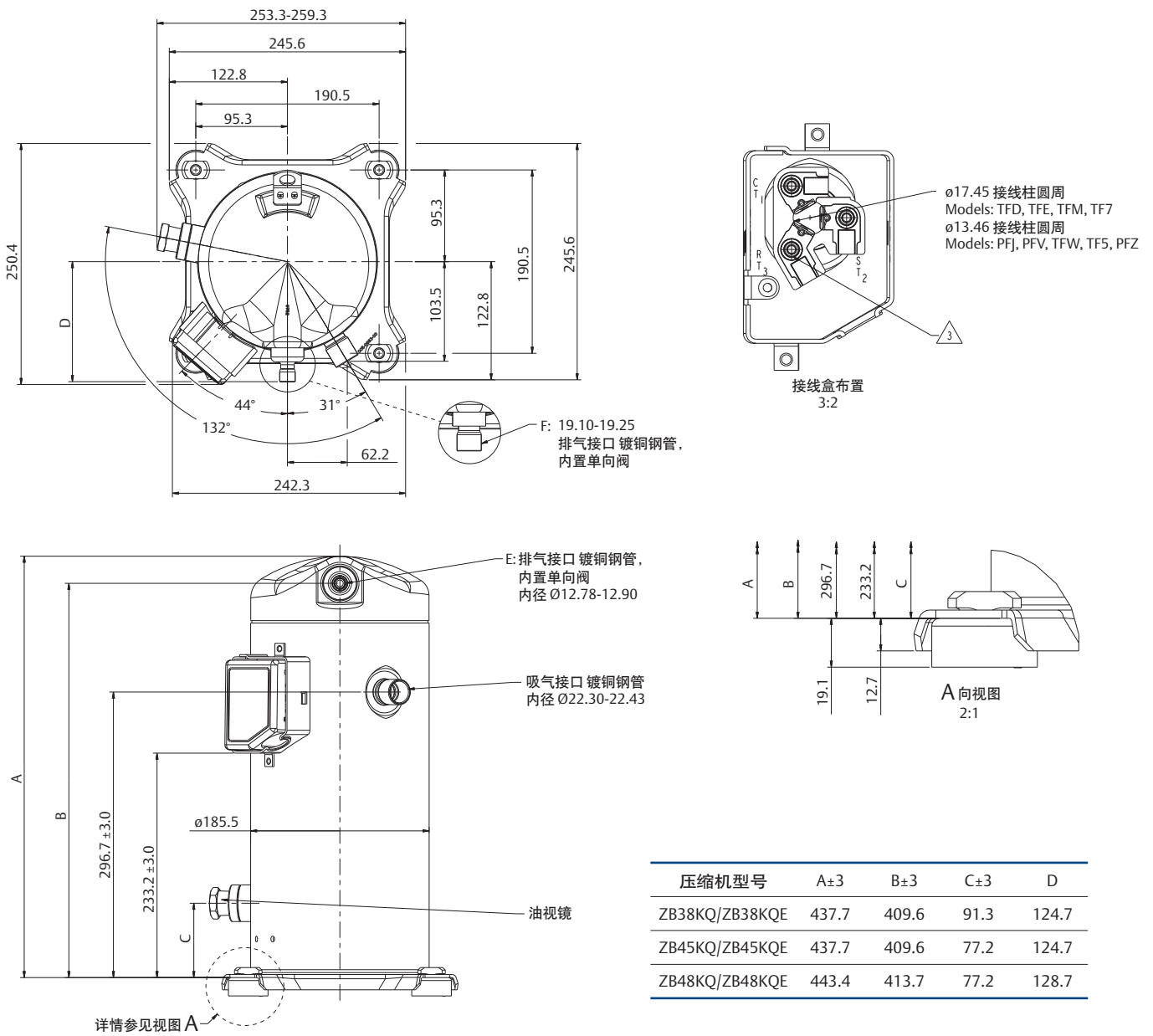


压缩机型号	A ± 3	B ± 3	C ± 3	D ± 3	E ± 3
ZB15KQ/ZB15KQE	363.8	338.3	244.5	202.9	69.6
ZB19KQ/ZB19KQE	386.4	360.9	264.4	222.8	64.9
ZB21KQ/ZB21KQE	400.2	372.9	277.1	235.5	77.6
ZB26KQ/ZB26KQE	417.8	389.9	294.1	252.5	67.4

ZB 系列 Series

外形尺寸 Dimensions

ZB38-ZB48(BOM 558) 焊接口和油视镜

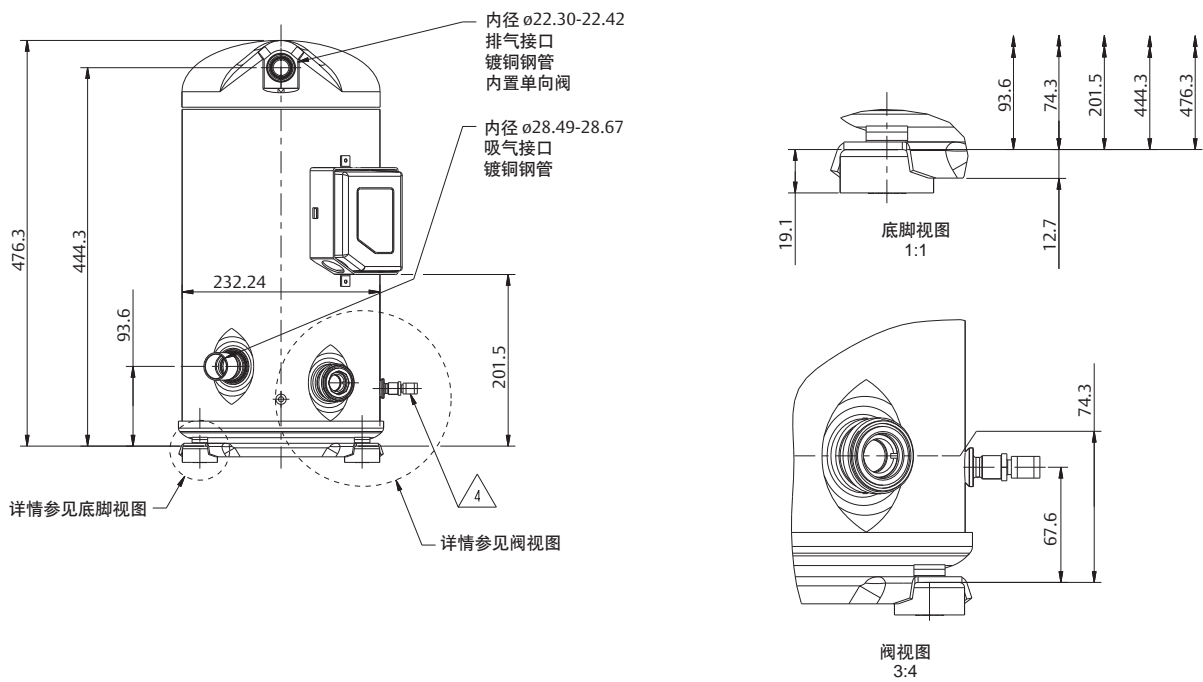
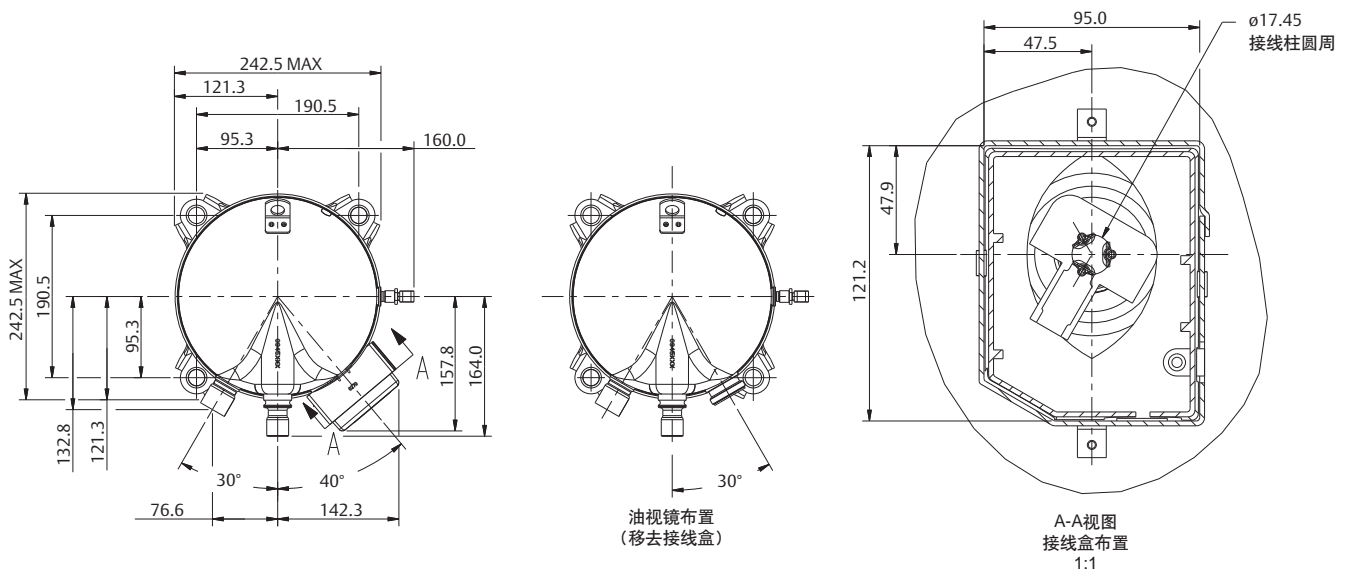


压缩机型号	A±3	B±3	C±3	D
ZB38KQ/ZB38KQE	437.7	409.6	91.3	124.7
ZB45KQ/ZB45KQE	437.7	409.6	77.2	124.7
ZB48KQ/ZB48KQE	443.4	413.7	77.2	128.7

ZB 系列 Series

外形尺寸 Dimensions

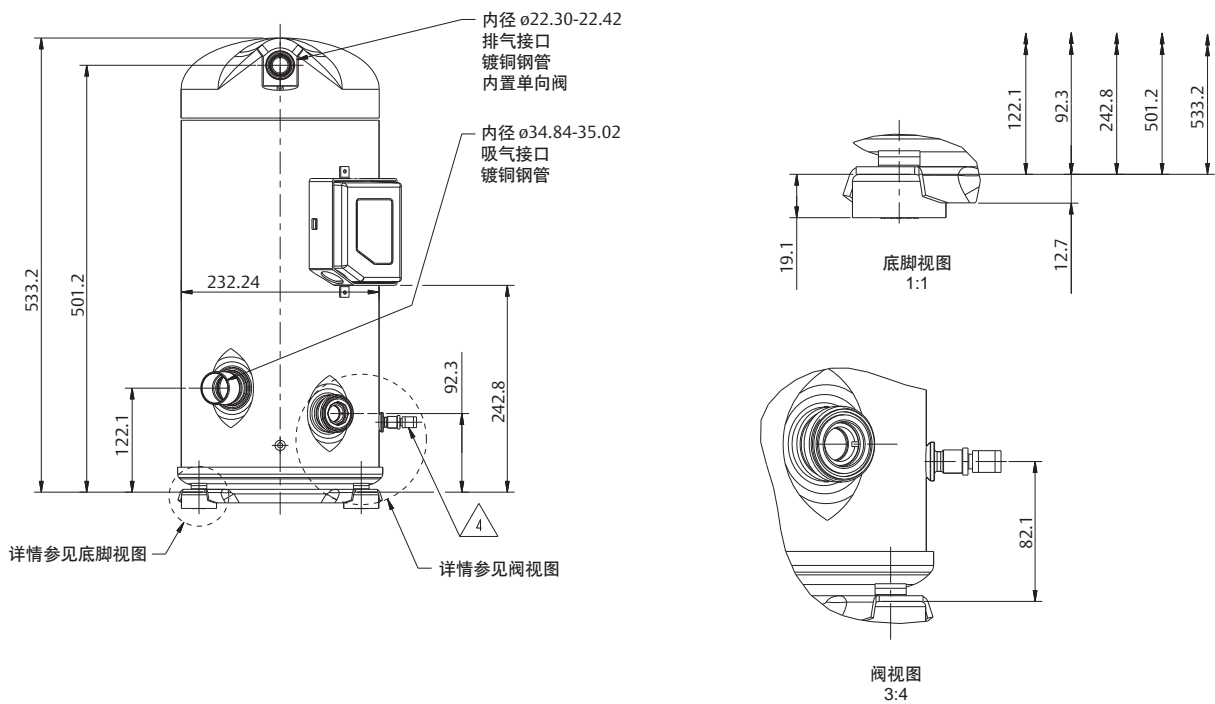
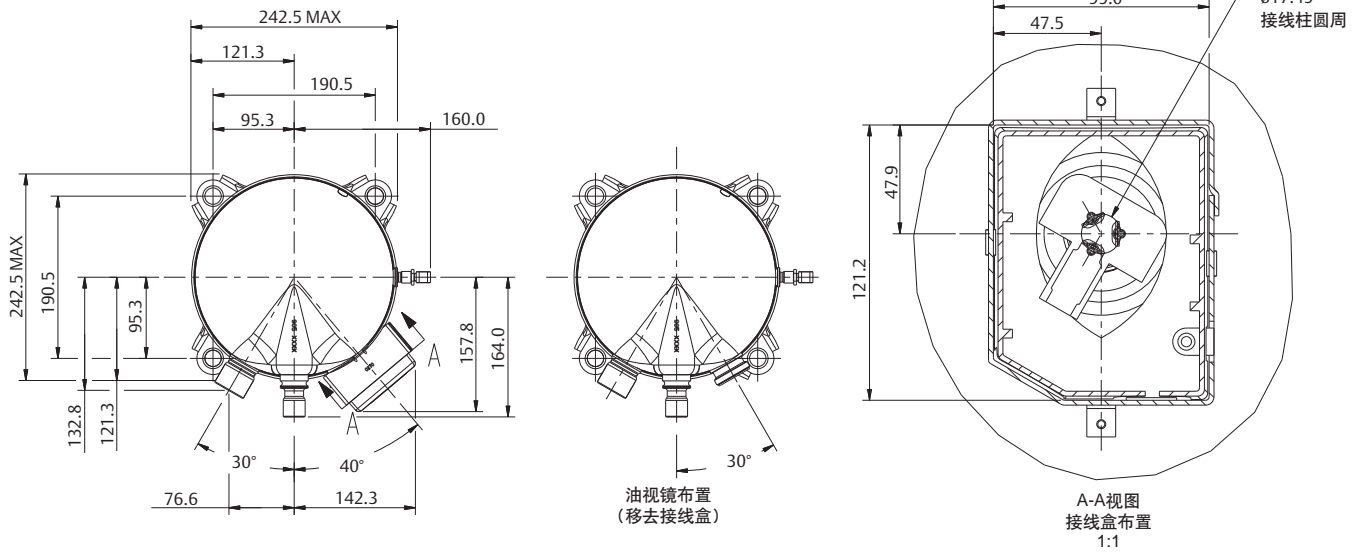
ZB58(BOM 550) 焊接口, 油视镜和油调节阀



ZB 系列 Series

外形尺寸 Dimensions

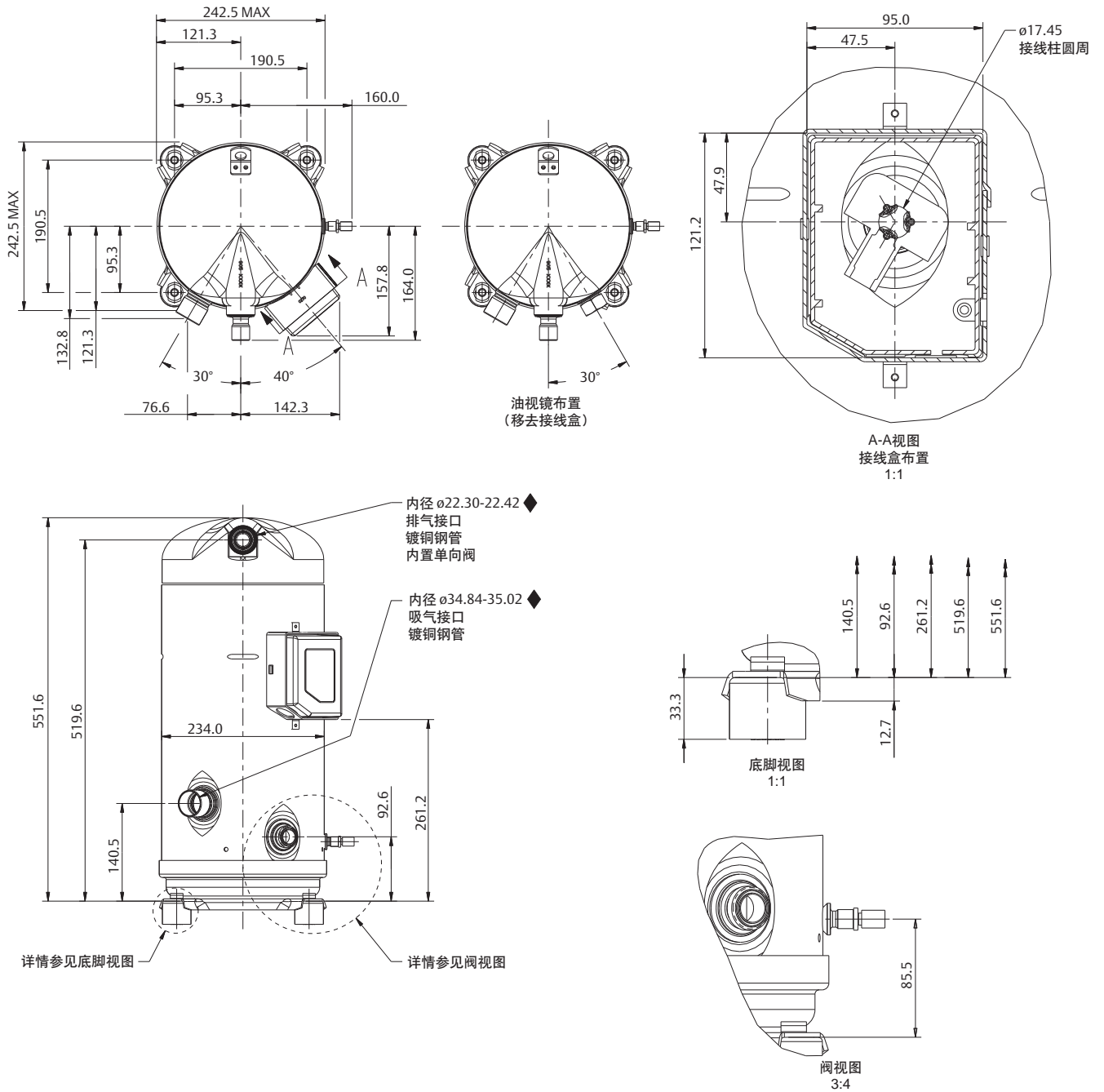
ZB66-ZB88(BOM 550) 焊接口, 油视镜和油调节阀



ZB 系列 Series

外形尺寸 Dimensions

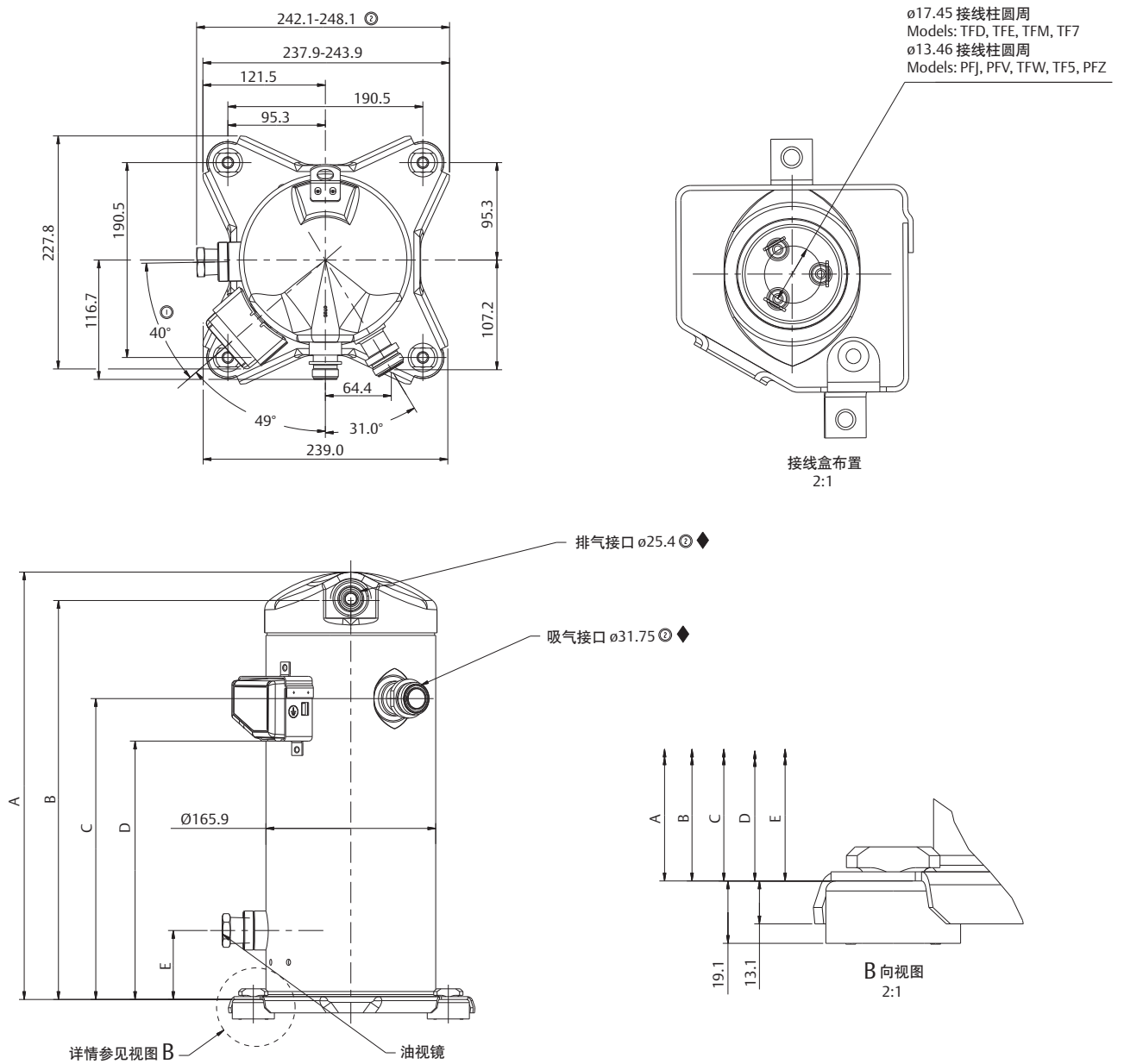
ZB95-ZB114 TFD(BOM 550) 焊接口



ZB 系列 Series

外形尺寸 Dimensions

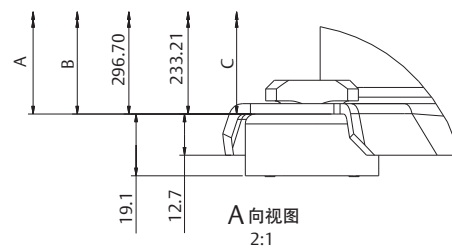
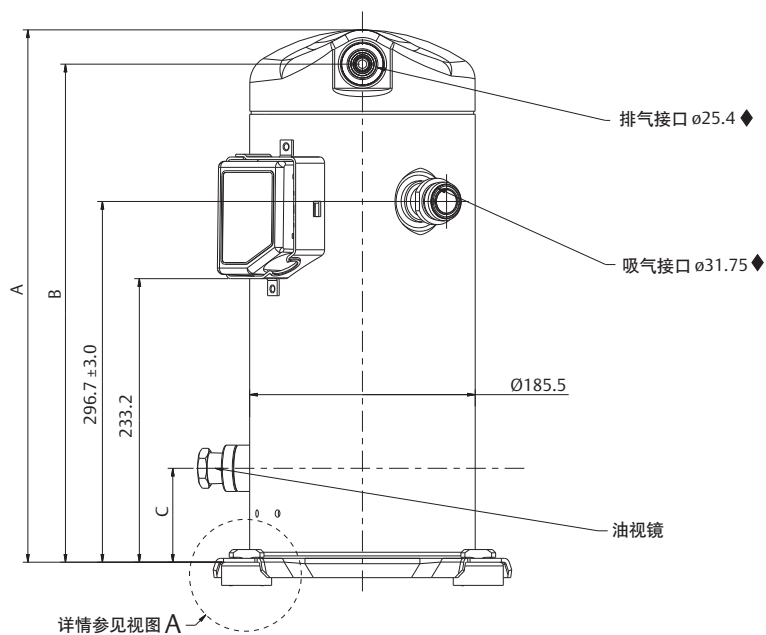
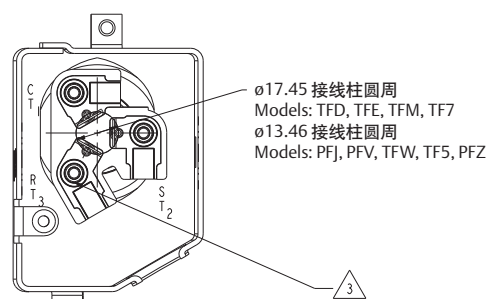
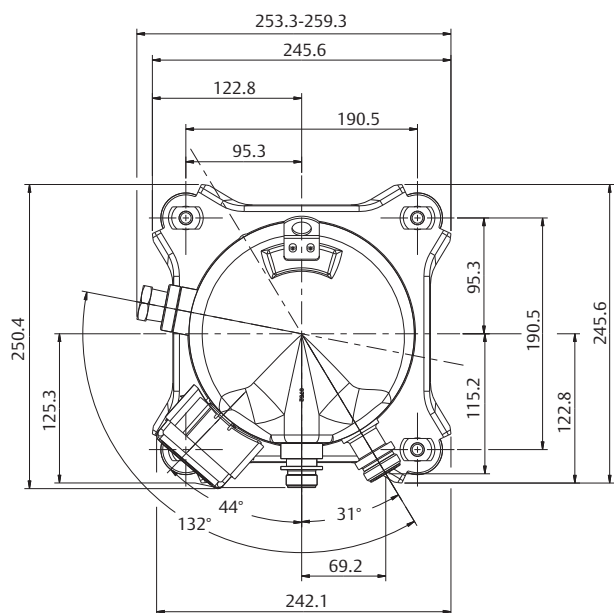
ZB15-ZB29 (BOM 559) 螺纹接口和油视镜



ZB 系列 Series

外形尺寸 Dimensions

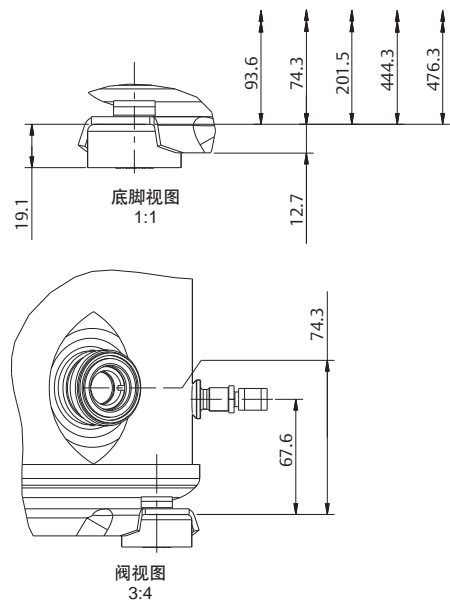
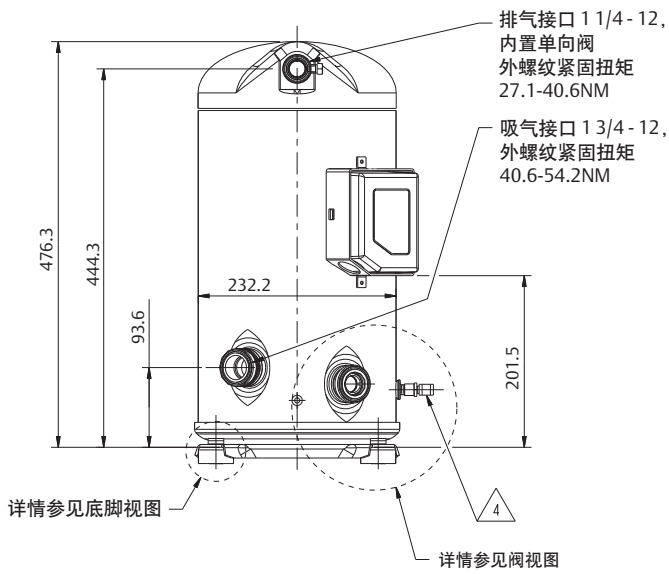
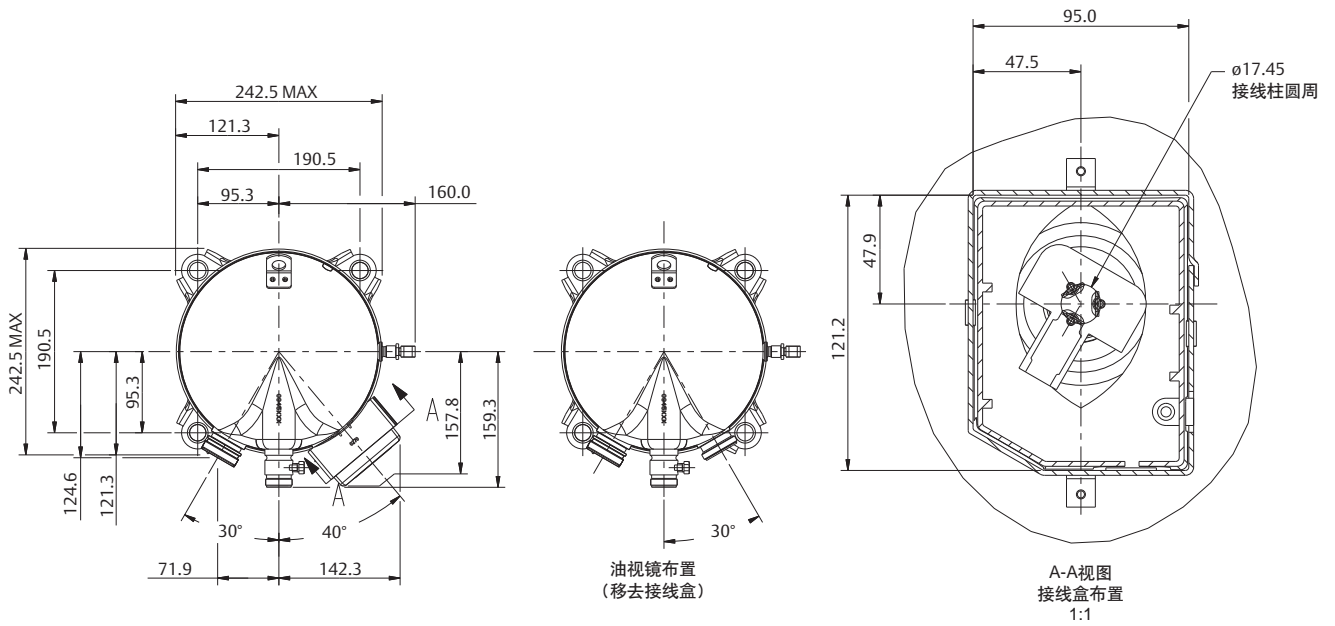
ZB38-ZB48(BOM 559) 螺纹接口和油视镜



ZB 系列 Series

外形尺寸 Dimensions

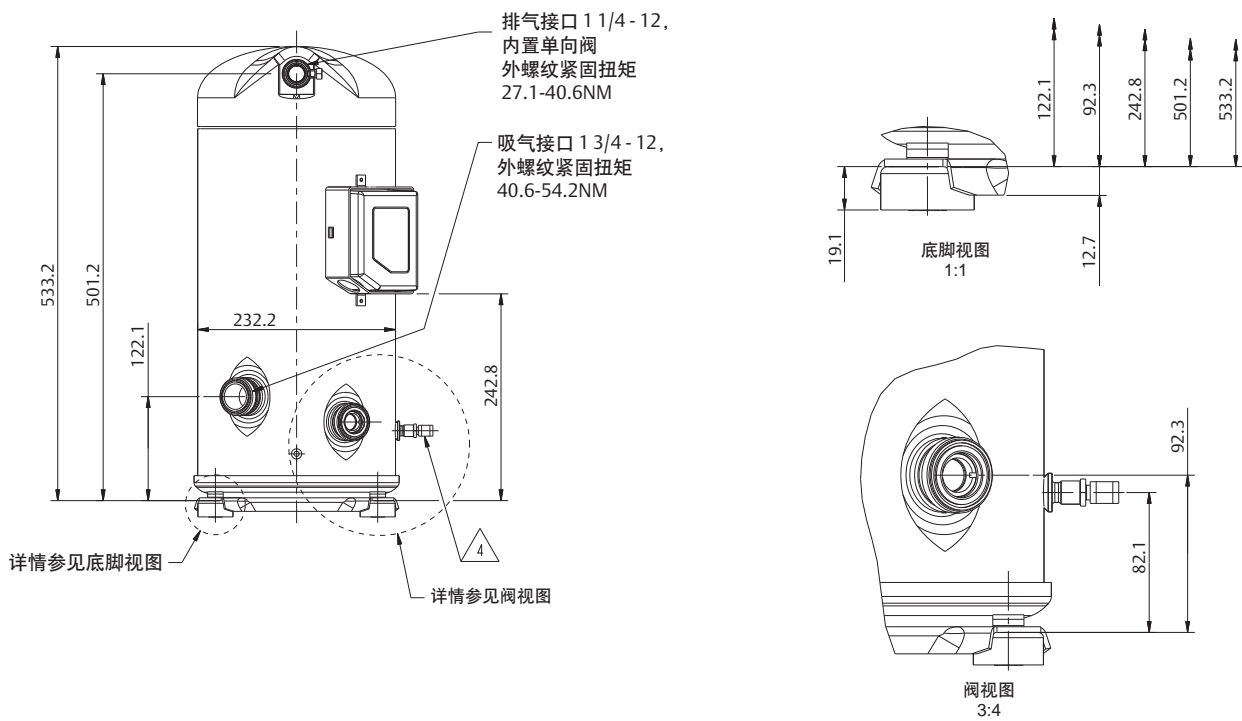
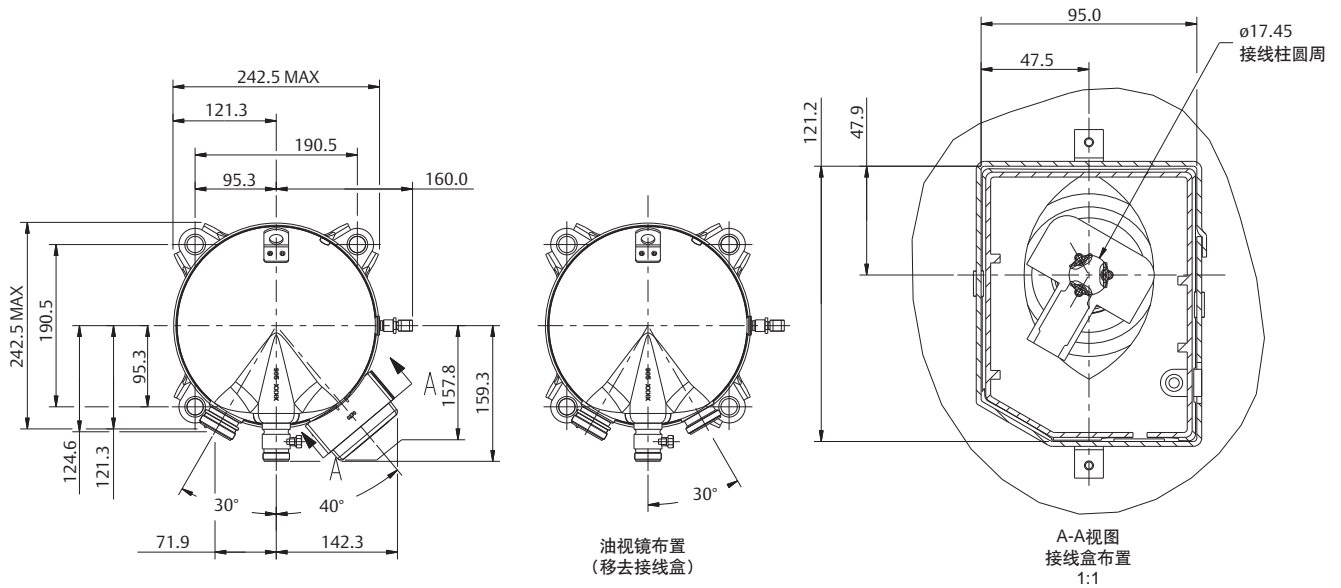
ZB58(BOM 551) 螺纹接口, 油视镜和油调节阀



ZB 系列 Series

外形尺寸 Dimensions

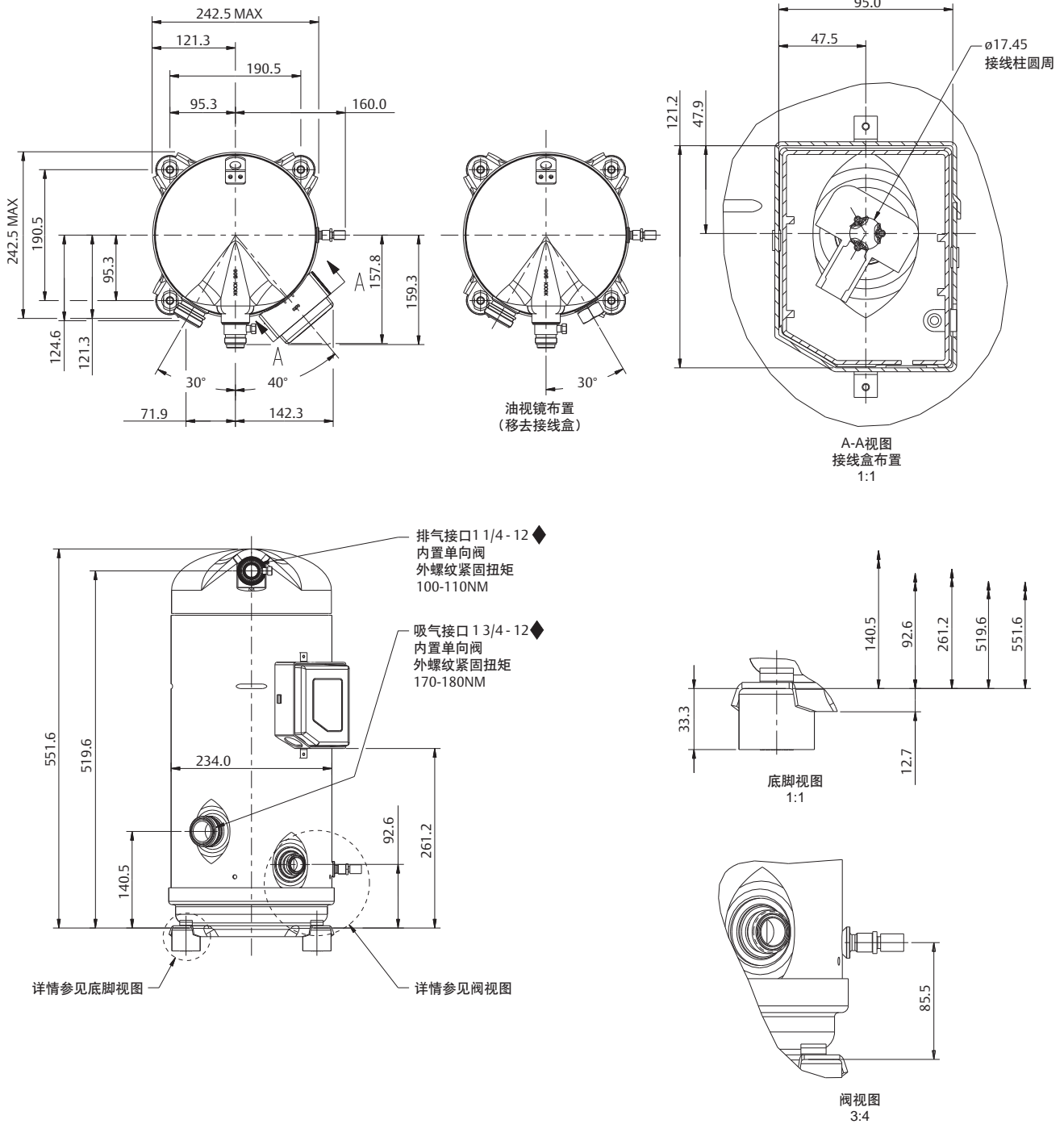
ZB66-ZB88(BOM 551) 螺纹连接口, 油视镜和油调节阀



ZB 系列 Series

外形尺寸 Dimensions

ZB95-ZB114 TFD (BOM 551) 螺纹连接口



制冷量 (瓦)
Capacity (Watts)

50 Hz

型号 Model	冷凝温度°C Condensing Temperature	蒸发温度°C Evaporating Temperature					
		-40	-35	-30	-25	-20	
ZF09K4	Q	30	1590	2010	2500	3100	3800
		40	1460	1840	2300	2840	3500
		50	1340	1690	2100	2590	3150
	P	30	1520	1570	1620	1670	1720
		40	1800	1850	1900	1950	2010
		50	2100	2160	2220	2280	2340
ZF11K4	Q	30	1970	2490	3100	3800	4650
		40	1810	2290	2850	3500	4300
		50	1650	2070	2580	3200	3900
	P	30	1690	1740	1810	1880	1970
		40	2000	2060	2130	2210	2300
		50	2370	2440	2510	2590	2690
ZF15K4	Q	30	2790	3500	4400	5400	6650
		40	2570	3250	4050	5000	6100
		50	2330	2950	3650	4550	5550
	P	30	2470	2530	2610	2700	2820
		40	2890	2970	3060	3160	3270
		50	3380	3480	3580	3690	3810
ZF18K4	Q	30	3250	4100	5150	6400	7900
		40	3000	3800	4750	5900	7250
		50	2680	3400	4300	5350	6550
	P	30	3130	3180	3250	3330	3430
		40	3680	3750	3820	3910	4020
		50	4310	4390	4490	4600	4720

* 制冷量基于20°C吸气温度,无过冷度

ZF 系列 Series

R404A

制冷量 (瓦)
Capacity (Watts)

50 Hz

型号 Model	冷凝温度°C Condensing Temperature	蒸发温度°C Evaporating Temperature					
		-40	-35	-30	-25	-20	
ZF09K4E	Q	30	1720	2180	2730	3350	4100
		40	1530	1940	2420	2950	3600
		50	1320	1670	2070	2530	3050
	P	30	1460	1480	1520	1580	1660
		40	1780	1790	1810	1860	1930
		50	2170	2170	2190	2220	2280
ZF11K4E	Q	30	2190	2760	3450	4200	5100
		40	1950	2460	3050	3700	4500
		50	1650	2100	2590	3150	3800
	P	30	1800	1830	1870	1950	2040
		40	2140	2160	2200	2270	2350
		50	2540	2560	2610	2680	2760
ZF15K4E	Q	30	3050	3900	4850	6050	7400
		40	2700	3400	4250	5250	6450
		50	2310	2900	3650	4450	5400
	P	30	2230	2340	2440	2560	2700
		40	2690	2830	2960	3090	3230
		50	3240	3420	3590	3740	3900
ZF18K4E	Q	30	3750	4700	5900	7250	8900
		40	3350	4200	5200	6400	7800
		50	2820	3550	4400	5400	6550
	P	30	2790	2890	3010	3150	3300
		40	3320	3430	3550	3690	3840
		50	4020	4120	4250	4380	4520

* 制冷量基于20°C吸气温度,无过冷度

R134a

制冷量 (瓦)
Capacity (Watts)

50 Hz

型号 Model	冷凝温度°C Condensing Temperature	蒸发温度°C Evaporating Temperature					
		-40	-35	-30	-25	-20	
ZF15K4E	Q	30	1550	1990	2540	3200	4050
		40	1400	1810	2320	2950	3700
		50	1240	1620	2080	2630	3300
	P	30	1410	1480	1540	1620	1710
		40	1660	1730	1800	1890	1980
		50	1950	2030	2110	2200	2300
ZF18K4E	Q	30	1780	2310	2950	3750	4750
		40	1600	2090	2700	3450	4300
		50	1430	1890	2440	3100	3900
	P	30	1900	1950	2020	2100	2190
		40	2170	2250	2330	2430	2530
		50	2490	2590	2690	2810	2920

* 制冷量基于20°C吸气温度,无过冷度

ZF 系列 Series

技术参数 Technical Data

型号	ZF09K4 ZF09K4E	ZF11K4 ZF11K4E	ZF15K4 ZF15K4E	ZF18K4 ZF18K4E
可供应电机	TFD			
排气量(立方米/小时)	8.04	9.95	14.37	17.06
启动电流(LRA)(安培)				
TFD	40	46	64	74
额定负载电流(RLA)(安培)				
TFD	5.00	6.40	8.60	8.90
最大持续运行电流(MCC)(安培)	7.0	9.0	12.0	12.5
曲轴箱加热器功率(瓦)	70			
接管外径尺寸(英寸)				
排气管	1/2	1/2	1/2	1/2
吸气管	3/4	3/4	7/8	7/8
外型尺寸(毫米)				
长(L)	242	243	241	241
宽(W)	242	244	244	244
高(H)	383	452	490	490
底脚安装尺寸(孔径)(毫米)	190X190 (8.5)			
油充注量(升)	1.5	1.5	1.9	1.9
重量(千克)				
净重	23	28	39	41
毛重	26	31	42	44

ZF 系列 Series

谷轮压缩机配件配置表 Copeland ZF Part List

工况: R22, 冷凝温度 $T_c=40^{\circ}\text{C}$, 蒸发温度 $T_e=-25^{\circ}\text{C}$

压缩机	ZF09K4	ZF11K4	ZF15K4	ZF18K4
制冷量,kW	2.84	3.5	5	5.9
热力膨胀阀	AAE 1-1/2HC	AAE 1-1/2HC	AAE 2HC	AAE 2-1/2HC
电磁阀	200RB2F3 W/ASC2	200RB2F3 W/ASC2	200RB2F3 W/ASC2	200RB2F3 W/ASC2
过滤干燥器	EK053S	EK053S	EK083S	EK083S
视镜	HMI - 1TT3	HMI 1TT3	HMI 1TT3	HMI 1TT3
压力开关	PS2-L7A	PS2-L7A	PS2-L7A	PS2-L7A
气液分离器	AAS3126	AAS3126	AAS597	AAS597
油分离器	A-W55824	A-W55824	A-W55824	A-W55824
油位平衡器	OMB	OMB	OMB	OMB

工况: R22, 冷凝温度 $T_c=40^{\circ}\text{C}$, 蒸发温度 $T_e=-35^{\circ}\text{C}$

压缩机	ZF09K4	ZF11K4	ZF15K4	ZF18K4
制冷量,kW	1.84	2.29	3.25	3.8
热力膨胀阀	AAE 1-1/2HC	AAE 1-1/2HC	AAE 2HC	AAE 2-1/2HC
电磁阀	200RB2F3 W/ASC2	200RB2F3 W/ASC2	200RB2F3 W/ASC2	200RB2F3 W/ASC2
过滤干燥器	EK053S	EK053S	EK083S	EK083S
视镜	HMI-1TT3	HMI-1TT3	HMI-1TT3	HMI-1TT3
压力开关	PS2-L7A	PS2-L7A	PS2-L7A	PS2-L7A
气液分离器	AAS3126	AAS3126	AAS597	AAS597
油分离器	A-W55824	A-W55824	A-W55824	A-W55824
油位平衡器	OMB	OMB	OMB	OMB

工况: R404A, 冷凝温度 $T_c=40^{\circ}\text{C}$, 蒸发温度 $T_e=-25^{\circ}\text{C}$

压缩机	ZF09K4E	ZF11K4E	ZF15K4E	ZF18K4E
制冷量,kW	2.95	3.7	5.25	6.4
热力膨胀阀	AAE 1SC	AAE 1SC	AAE 1-1/4SC	AAE 2SC
电磁阀	200RB2F3 W/ASC2	200RB2F3 W/ASC2	200RB2F3 W/ASC2	200RB2F3 W/ASC2
过滤干燥器	EK083S	EK083S	EK083S	EK083S
视镜	HMI - 1TT3	HMI 1TT3	HMI 1TT3	HMI 1TT3
压力开关	PS2-L7A	PS2-L7A	PS2-L7A	PS2-L7A
气液分离器	AAS597	AAS597	AAS597	AAS597
油分离器	A-W55824	A-W55824	A-W55824	A-W55824
油位平衡器	OMB	OMB	OMB	OMB

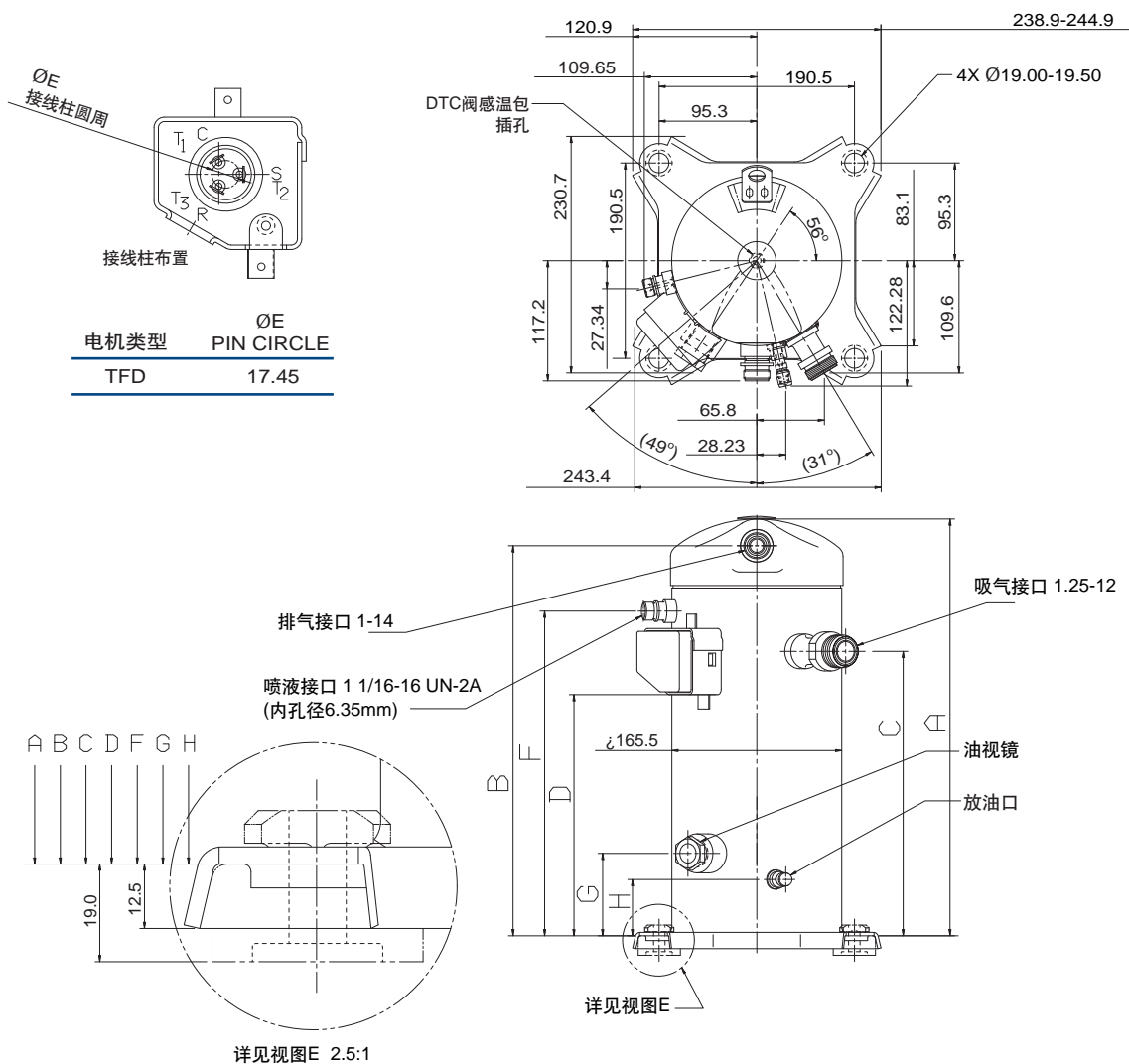
工况: R404A, 冷凝温度 $T_c=40^{\circ}\text{C}$, 蒸发温度 $T_e=-35^{\circ}\text{C}$

压缩机	ZF09K4E	ZF11K4E	ZF15K4E	ZF18K4E
制冷量,kW	1.94	2.46	3.4	4.2
热力膨胀阀	AAE 1-1/4SC	AAE 1-1/4SC	AAE 2SC	AAE 2-1/4SC
电磁阀	200RB2F3 W/ASC2	200RB2F3 W/ASC2	200RB2F3 W/ASC2	200RB2F3 W/ASC2
过滤干燥器	EK083S	EK083S	EK083S	EK083S
视镜	HMI-1TT3	HMI-1TT3	HMI-1TT3	HMI-1TT3
压力开关	PS2-L7A	PS2-L7A	PS2-L7A	PS2-L7A
气液分离器	AAS597	AAS597	AAS597	AAS597
油分离器	A-W55824	A-W55824	A-W55824	A-W55824
油位平衡器	OMB	OMB	OMB	OMB

ZF 系列 Series

外形尺寸 Dimensions

ZF09 / ZF11



压缩机型号	A ±3	B ±3	C ±3	D ±3	F	G	H
ZF09K4/ZF09K4E	392.0	366.5	264.5	222.3	302.5	75.1	49.6
ZF11K4/ZF11K4E	405.8	380.3	277.3	235.1	316.2	75.1	49.6

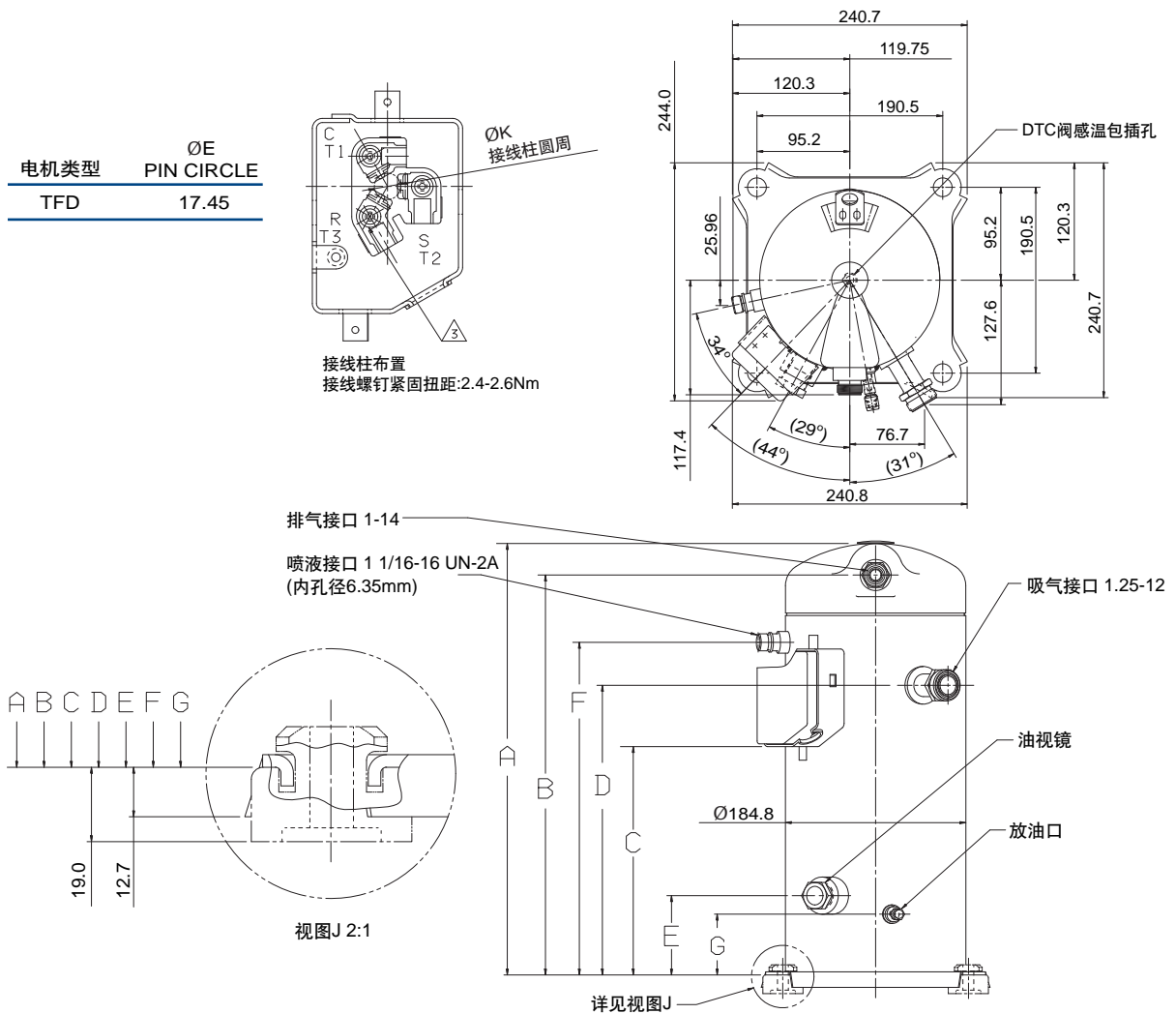
由于累积公差,下列部件与安装孔基面距离公差按下表所示:

吸气接头	±3.0
排气接头	±3.0

ZF 系列 Series

外形尺寸 Dimensions

ZF15 / ZF18



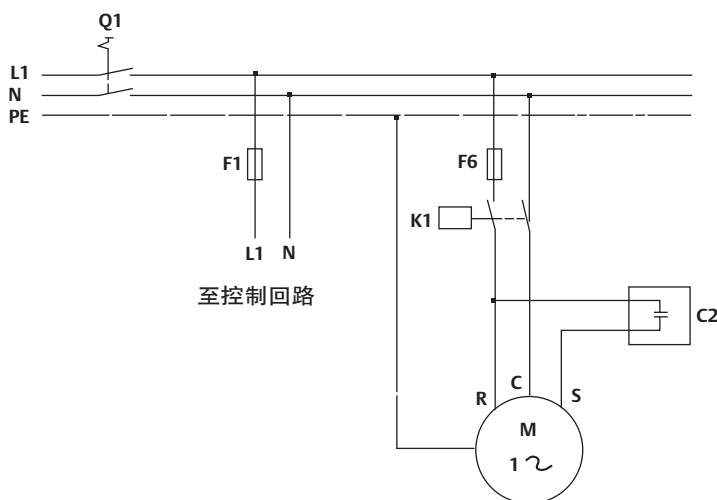
压缩机型号	A±3	B±3	C	D±3	E	F	G
ZF15K4/ZF18K4	442.2	409.8	233.4	296.9	81.3	341.0	47.5
ZF15K4E/ZF18K4E		409.8	233.4	296.9	81.3	341.0	47.5

由于累积公差,下列部件与安装孔基面距离公差按下表所示:

吸气接头	±3.0
排气接头	±3.0

ZB/ZF 系列 Series

接线原理图



单相电源(ZB15-ZB29)

电气代码说明

L1/N/PE:单相电源火线/零线/地线

Q1:手动开关

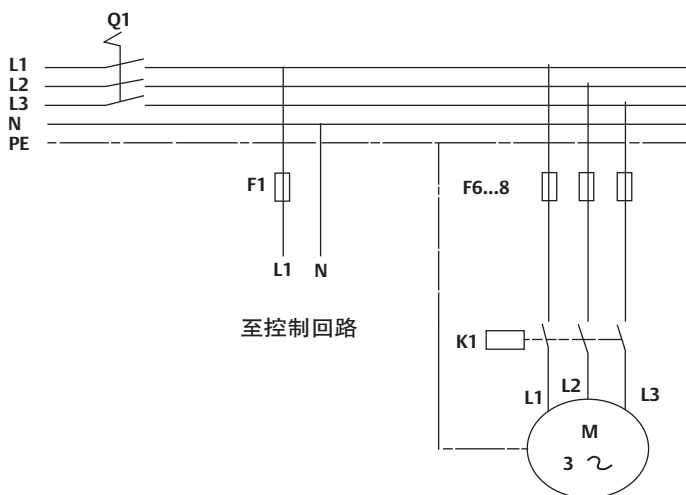
F1/F6:熔断器

K1:压缩机接触器

C2:运行电容

M:压缩机电机

R/C/S:压缩机接线柱



三相(ZB15-ZB114,ZF09-ZF18)

电气代码说明

L1/L2/L3/N/PE:三相电源火线/零线/地线

Q1:手动开关

F1/F6..8:熔断器

K1:压缩机接触器

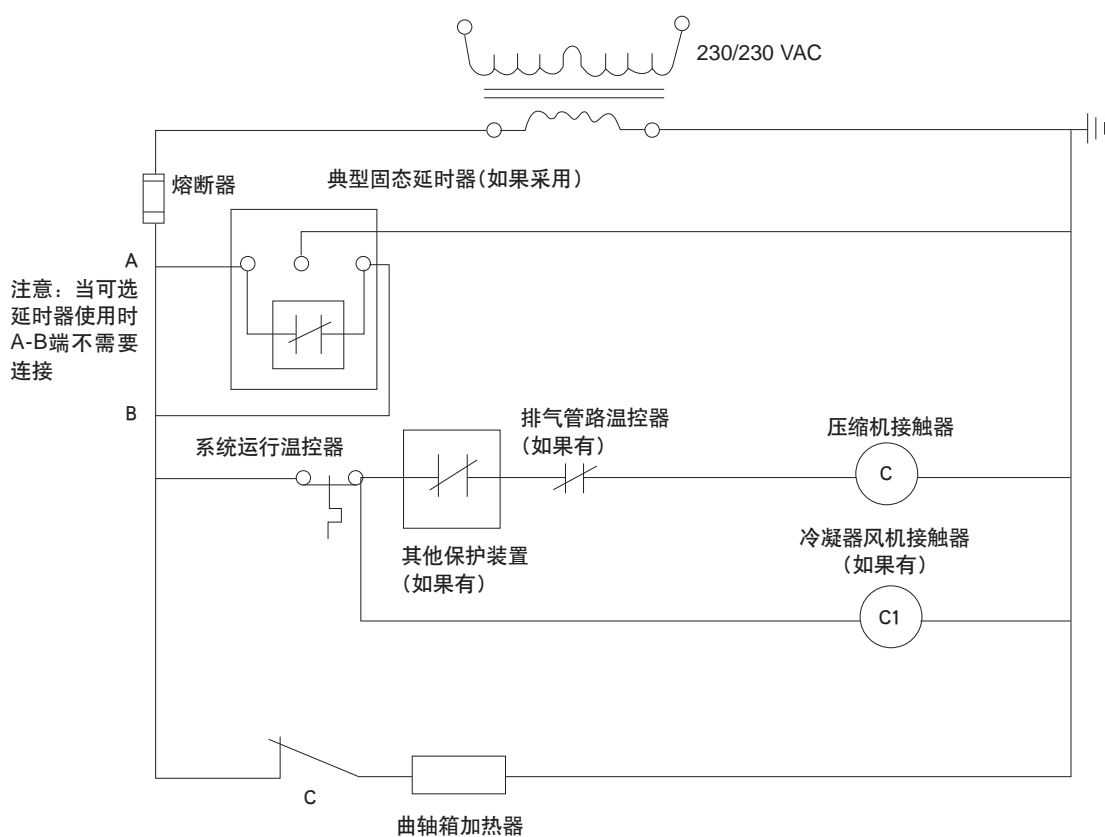
M:压缩机电机

L1/L2/L3:压缩机接线柱

ZB/ZF 系列 Series

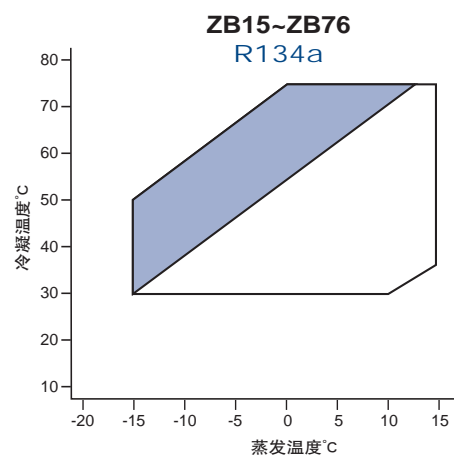
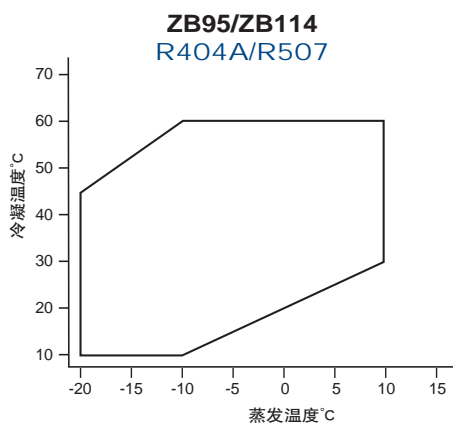
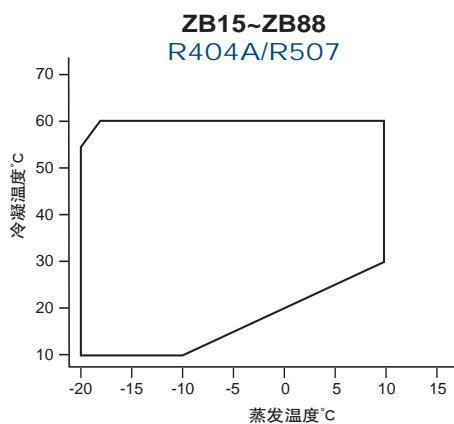
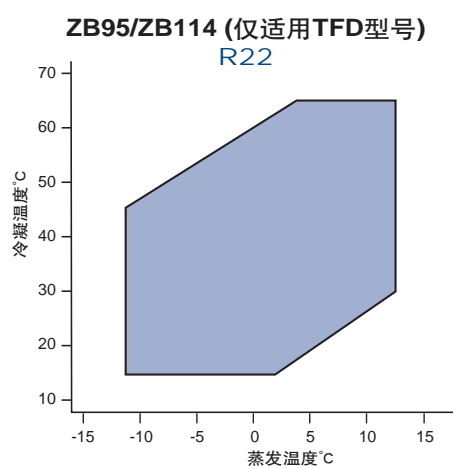
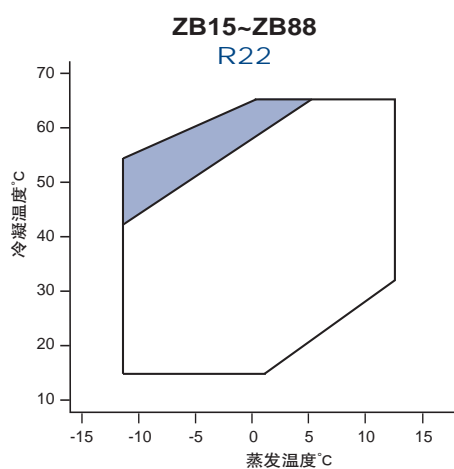
接线原理图

ZB15-ZB114, ZF09-ZF18 控制回路



ZB 系列 Series

应用范围

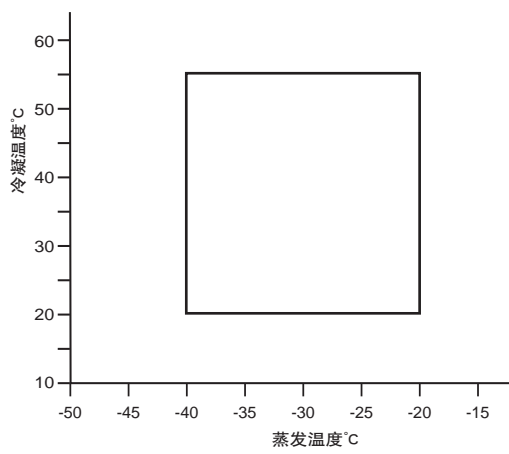


*  最大吸气过热度11K *  18.3°C 吸气温度

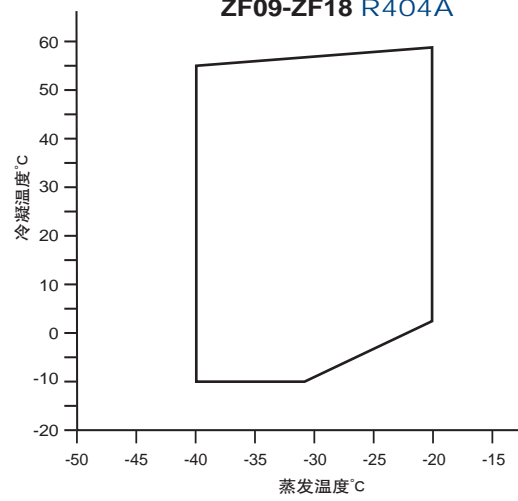
ZF 系列 Series

应用范围

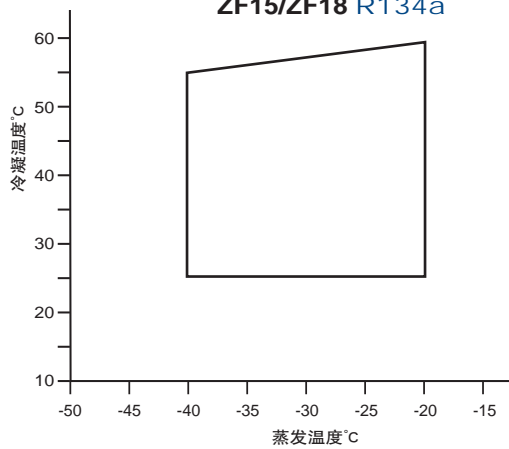
ZF09-ZF18 R22




ZF09-ZF18 R404A



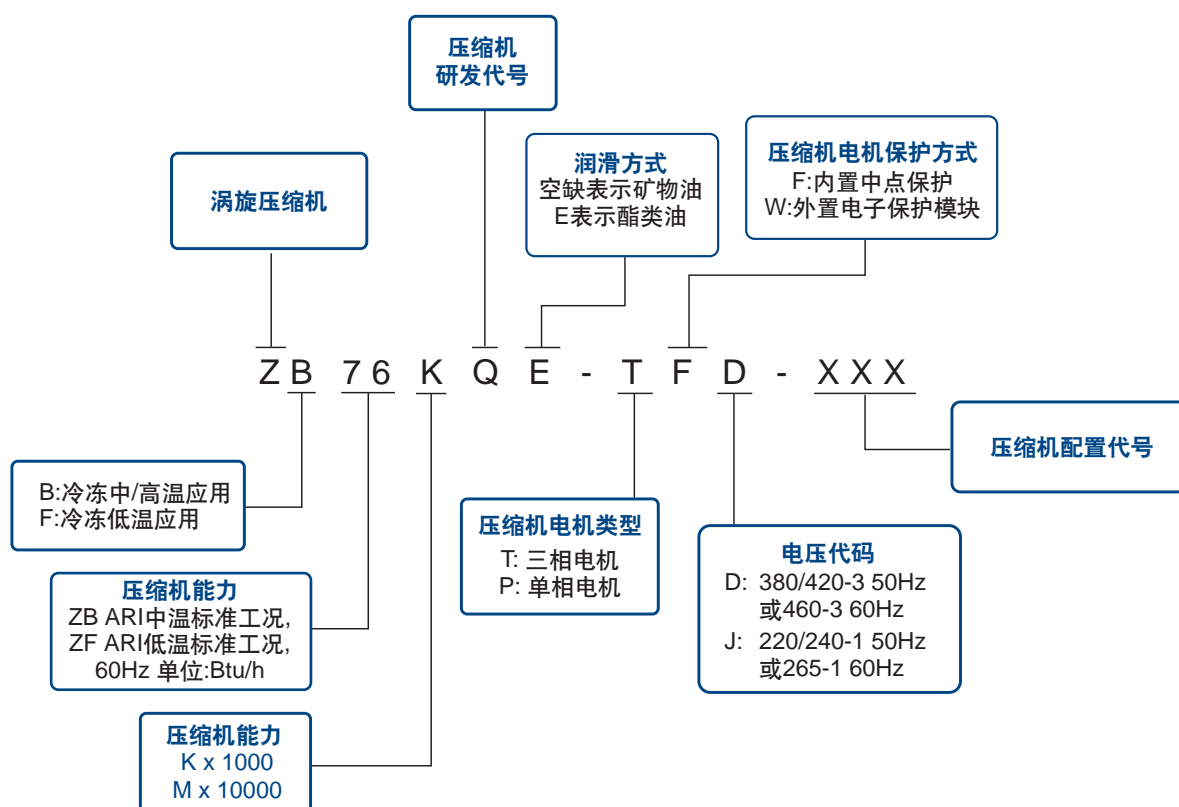
ZF15/ZF18 R134a



- * 极限排气温度126°C
- *  25°C 吸气温度
- * 带DTC阀

ZB/ZF 系列 Series

压缩机型号说明 Model Nomenclature



压缩机配置说明

压缩机型号	配置代号	吸排气 焊接接口	吸排气 螺纹接口	视油镜	针阀
ZB15 ~ ZB48	558	√		√	
	559		√	√	
ZB58 ~ ZB88	524	√			
ZB58 ~ ZB114	551		√	√	√
ZF09 ~ ZF18	551		√	√	√

ZB/ZF 系列 Series

应用指南

涡旋压缩机的工作原理



涡旋压缩机的压力是由于作行星运动的涡旋盘之间的相互作用产生的。当涡旋盘之一作行星运动时气体从外开口进入。



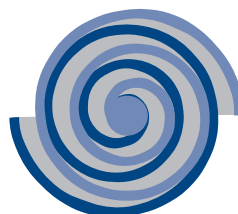
气体进入涡旋盘后,开口封闭



随着涡旋盘继续作行星运动,气体被压入越来越小的空间



当气体到达中央时,达到排气压力



事实上,在运作中,所有6个气体通道均处于不同的压缩阶段,从而保证吸气和排气过程基本连续而不间断。

涡旋的简单观念首次发明于1905年。涡旋盘是一个渐开线型螺旋线,如上图那样和相配的涡旋盘啮合,形成一系列逐渐扩大的存在于两个部件间的空间。当压缩时,一个涡旋盘保持静止(固定涡旋盘)而另一个涡旋盘(旋转涡旋盘)被允许作围绕第一个盘的行星运动(但不旋转)。当发生该运动时,两个盘之间的空间慢慢地被推移至二个涡旋盘的中央,而同时容积也被减小。当空间到达涡旋盘的中央,处于高压状态的气体通过位于中央的通道排出。在压缩过程中,几个气室被同时压缩,形成非常平滑的过程。吸气过程(涡旋盘的外侧部分)和排气过程(内侧部分)是连续的。

ZB涡旋压缩机配置

压缩机型号	内置释压阀	排气温度保护	排气单向阀	电机保护器
ZB15-ZB48; ZF09-ZF18	IPR	TOD	有	中点保护器
ZB58-ZB114	无	ASTP	有	中点保护器

内置释压阀(IPR阀)

内置释压阀位于压缩机高压侧和低压侧之间,当高压侧和低压侧之间的压力差超过26~32bar时开启。当内置释压阀打开时,热的排气气体接触电机保护器温度感应的部位,电机中点保护器跳开。此时电机三相绕组开路,压缩机必须被充分冷却后,电机中点保护器才会复位。

ZB58KQ~ZB114KQ没有设置内置释压阀,为保证安全运行,在任何应用中都应该给系统中配置一个设定压力不超过30bar(表压)的高压压力开关。

内部温度保护器

OD或ASTP是设置在涡旋排气口的感温快动阀片。当排气温度过高时它会打开让高温排气返回并接触电机保护器,从而保护压缩机。

最小运行时间

关于涡旋压缩机在1小时内究竟能启动和停机多少次并没有肯定的答复,因为它很大程度上取决于系统配置。因为涡旋压缩机是在卸载条件下启动的,即使在不平衡压力下也是在卸载条件下启动的,所以没有最短停机时间的规定。最关键的考虑是在启动后需要让油返回压缩机的最小运行时间。最简单的测定方法是使用一台带玻璃视镜(艾默生公司能提供)的样机,同时将系统允许的最长的连接管连接起来。最短的运行时间就是当压缩机启动时失油至油返回压缩机油池至恢复视镜中正常油位所需要的时间。如果将压缩机在比该时间短的时间间隔进行循环停开,例如为了保持非常精确的温度控制,会造成逐渐失去润滑油以致损坏压缩机。进一步关于防止压缩机频繁循环停开的资料可查阅工程应用手册17-1262。

ZB/ZF 系列 Series

应用指南

附件

排气温度保护装置

如果系统设计不能保证压缩机运行在列表的工况内,即超出允许的工况运行;或者是不当的系统布置,都可能产生很高的排气温度,从而导致润滑油结碳,使压缩机运行不正常甚至发生故障,此时应该在控制回路安装排气温度保护装置。

艾默生提供的排气温度保护器见下表,它会在排气温度超过126°C时,断开控制回路。

	排气温度控制器 组件型号	引线端子	报警接口	适合管径
ZB15~ZB48 ZF09~ZF18	998-0540-00	不带	不带	1/2"
	998-0548-00	不带	带	
	998-7022-02	带	带	
ZB58~ZB88	998-0540-03	不带引线	不带	7/8"
	998-7022-05	带引线	不带	

排气温度控制器的安装位置,压缩机不带截止阀时,安装在距离排气口178mm处的排气管上;压缩机带截止阀时,安装在距离截止阀接口的127mm的排气管上。安装时把排气温度控制器紧贴排气管表面,并用组件中自带的固定夹固定。谷轮排气温度控制器可以连接在120V或240V的控制回路中。

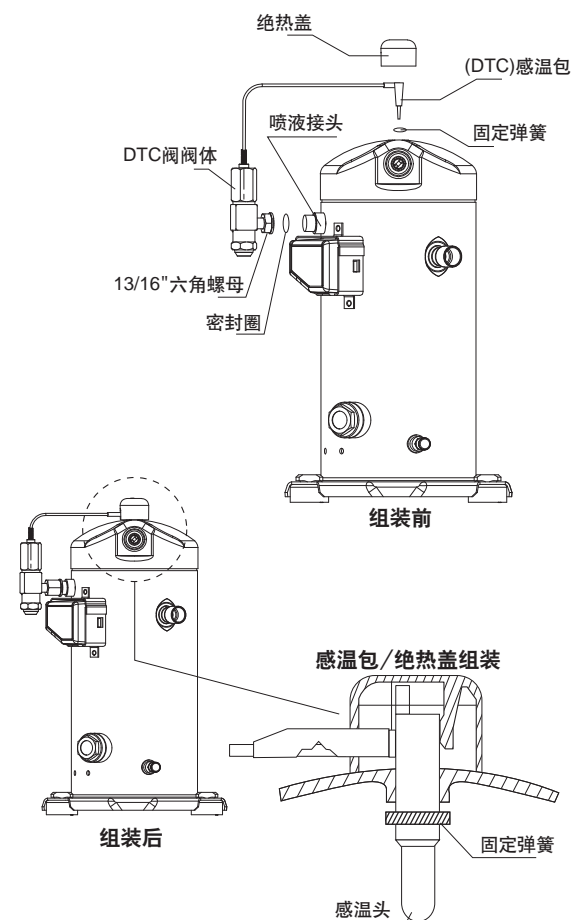
喷液冷却

在低温涡旋压缩机(ZF系列)机体上,有一个喷液接口,压缩机内部结构使得这个喷液口连接到涡旋盘的中压腔,而该中压腔和吸气腔是隔离的,这样的结构使得喷液时不会导致冷量损失。排气温度控制阀(DTC阀)用于ZF09~ZF18的喷液冷却控制。阀的打开设定点为89.4°C +/- 2.8°C。DTC阀供液管管径要求使用3/8"(9.5mm),连接到系统液管过滤器后,必须保证有充足的连续的液体供给,液体要求至少有2K过冷。

更换带DTC阀的压缩机时,强烈建议同时更换DTC阀;如果仍想继续使用原DTC阀,必须把阀体内过滤器拆出进行清洗。

更换DTC阀时,必须检查液管过滤器,保证没有堵塞,必要时更换。

安装要求见下图。



安装注意事项:

1. 确认"固定弹簧"在感温包安装孔中槽内
2. DTC阀紧固扭矩: 24~27Nm
3. 把DTC感温包插入到压缩机顶盖安装孔内,要求插到孔底
4. 套上绝热盖
5. DTC阀感温包正确安装后,露在压缩机顶盖外面的长度约为3.2mm.

ZB/ZF 系列 Series

应用指南

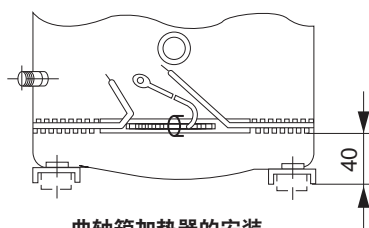
附件

曲轴箱加热器

单相涡旋压缩机不需要使用曲轴箱加热器。

对于三相压缩机来说,当制冷剂充注量超过下表所列,或者在现场充注制冷剂时,需要使用曲轴箱加热器。

压缩机型号	制冷剂充注量(公斤)	曲轴箱加热器功率(瓦)
ZB15~ZB48	4.5	70
ZF09~ZF18		
ZB58~ZB88	7.2	90
ZB95/ZB114	7.7	90



曲轴箱加热器的安装

压力控制器

为保证制冷系统的安全运行,艾默生公司建议所有系统都要配备高压开关和低压开关,建议的切断设定值见下表(单位:bar,表压):

控制类型	R22	R404A	R134a	
ZB	高压(最大值)	26.8	31.9	23.9
	低压(最小值)	2.2	1.9	0.6
ZF	高压(最大值)	28	28	
	低压(最小值)	0	0.3	

气液分离器

由于谷轮涡旋压缩机的内在特性,它有较强的抗液击能力.在大多数系统中可以不使用气液分离器.但是如果正常停机时间内或在融霜或负荷变动时,系统有大量液体制冷剂不停地返回压缩机.不管系统的充注量是多少,如果长期有回液现象或带液启动而不能对其进行控制,由于对润滑油产生稀释作用,轴承会由于得不到充分润滑而发生磨损.在这种情况下,建议使用气液分离器。

如果系统使用气液分离器,建议回油小孔尺寸范围为1~1.9mm.需要有一个较大面积的保护用滤网,不细于30X30网面(0.6mm孔径,不推荐在系统中任何地方使用细于30X30网面的滤网),以保护小孔避免由于系统脏物引起的堵塞。

干燥过滤器和湿度指示仪

安装在液体管道的干燥过滤器应有足够的容量并适合连续运行.其选型应根据制冷剂的流量.不能使用诸如氯化钾等吸收大量湿气后变成液体状态的干燥剂.建议用多孔性的块状干燥剂以吸附湿气和酸,阻止脏物和金属碎屑.干燥过滤器的安装必须在第二次抽空工序后才能进行.湿度指示仪的视镜应安装在液体管道的易观察部位以达到检查制冷剂流量的目的。

吸气管过滤器

为避免压缩机故障,在运行前必须把所有的杂质(污垢、焊接氧化皮、硼砂、金属屑等)从系统中清除.许多杂质非常微小,可通过微孔过滤器进入压缩机吸气侧.在进行现场装配或无法保证所需清洁度时,建议使用大容量的吸气管过滤器(仅产生极小的压力降).在过滤器前应设置压力计接口用以检测由过滤器引起的压力降。

油分离器

在安装油分离器时,其中必须预注润滑油至溢流阀刚开始打开.油分离器中必须总是保持这些油量,否则压缩机中的润滑油将被油分离器取出而减少.预注油量可参考油分离器生产商说明书。

制冷剂和冷冻油

ZB/ZF涡旋压缩机可按压缩机型号和用途使用R22,R404A,R507,R134a等制冷剂。

使用R134a,R404A,R507等环保型制冷剂时,必须用酯类润滑油(POE油).使用POE润滑油的系统要求其中的残余含水率必须低于50ppm,有关测定必须在系统运行48小时后进行.相应的措施之一就是针对不同的系统和制冷剂安装一个足够容量的过滤干燥器.这类系统在试运行和维修时也要求必须有合适的抽真空工艺。

运行新型制冷剂系统的部件选用必须符合新制冷剂的特性(具体可咨询部件生产商):

- * 必须使用与新型制冷剂相容的膨胀阀
- * 必须使用与新型制冷剂相容的足够容量的干燥过滤器
- * 选用有关阀件、控制器件时必须考虑R134a,R404A,R507等新型制冷剂产生的质量流量改变

矿物油不能用于运行HFC新制冷剂的制冷系统中,因为矿物油不能与此类制冷剂混溶.POE润滑油已被确证可以取代矿物油而很好的用于这种场合.为了保证使用寿命,必须特别注意这种多元酯油的性能和使用特点.已经过认证的酯类油,它们可用于R404A,R507,R407C和R134a的系统中,并且可以互相混合使用.为了防止矿物油和多元酯油的互相污染,应将相应于传统制冷剂和新型制冷剂的各种器件如真空泵,管接件,加注和回收设备及零部件等严格分开使用。

ZB/ZF 系列 Series

应用指南

附件

酯类油有很强的吸湿特性,吸入湿汽后会影响到润滑油的化学稳定性。在压缩机的保存,运输的过程中,要冲注干燥氮气避免湿汽进入。安装的过程中,要尽量缩短压缩机吸排气口的敞开时间。

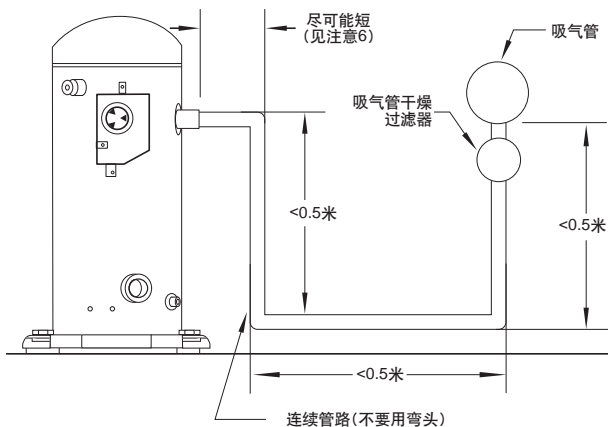
经过艾默生认证的酯类油有: Mobil的EAL Arctic 22CC ;
ICI的Emkarate RL 32-3MAF

经过艾默生认证的矿物油有: Sun Oil Co.的Suniso 3GS ;
Chevron/Texaco的Capella WF32

有关艾默生批准的润滑油的详细信息,
可参阅谷轮应用手册AE17-1248

机组或系统的生产商必须在铭牌上注明所用制冷剂的型号。

典型的吸气管路布置图



注意:

1. 上述管路布置图目的是尽量降低管路应力
2. 排气管或回油管也要按此原则布置
3. 如果管长大于0.5米,应采取固定措施
4. 如果管路上有较重部件(如干燥过滤器),一定要采取固定措施
5. 不推荐管长小于0.2米
6. 这段管路要尽量短(50mm或更短),同时应保证足够的焊接长度
7. 这段管路艾默生公司不建议使用弯头连接,建议使用连续铜管

要根据应用方式来选择压缩机的安装方式。所选择的安装方式和管路布置,要尽量减小噪音和振动的传递。紧固扭矩值请参考下表。

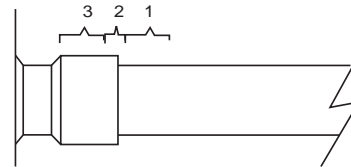
安装底脚

单压缩机冷凝机组使用软底脚安装。压缩机用于并联机组时,要使用专用的硬底脚安装。

管道

制冷设备中的管道安装要求非常小心并保持高度的清洁。原则上只能使用内部清洁干燥、无氧化皮、无锈蚀、无磷酸盐层的管道。管道焊接时必须要在管内通以干燥氮气。为防止管道内焊接处产生污垢,必须尽量控制材料熔化的程度。不能在有制冷剂的管道上进行焊接工作(即便制冷剂处于非压力状态)。因为受热的制冷剂、油及空气会形成有毒气体。管路的设计必须能够保证即使在部分负荷时,吸气管和排气管中的气体最低速度能够保证回油。

涡旋压缩机管的焊接



初次安装

- * 涡旋压缩机的镀铜吸气管可类似其它铜管一样焊接。
- * 推荐使用的焊接材料:任何铜银合金材料均可使用,最好含有至少5%银。
- * 安装前保证吸气管接头内径和吸气管外径清洁。
- * 用双嘴焊枪在1区加热。在管温接近焊接温度后,将焊枪火焰移至2区。
- * 加热2区直至达到焊接温度,上下移动焊枪,必要时绕管转动,使管子均匀加热,在接头处加焊料,同时绕接头转动焊枪,使焊料沿周边流动。
- * 在焊料流遍接头四周后,将焊枪移至3区加热。这样可使焊料进入接头。加热3区所用时间应最短。
- * 对任何焊接接头,过分加热都会产生不良影响。

现场服务

- * 断开:从系统高低压侧同时收回制冷剂,在靠近压缩机处切断管子
- * 重新连接:
- * 推荐使用的焊接材料:含银至少5%的铜银合金或带焊剂的铜银焊料
- * 将管子插入接头并连接至系统
- * 按初次安装指导操作

ZB/ZF 系列 Series

应用指南

附件

参考紧固扭矩

	扭矩(N.m)
Rotalock螺纹阀3/4"-16UN	40~50
Rotalock螺纹阀1 1/4"-12UN	100~110
Rotalock螺纹阀1 3/4"-12UN	170~180
Rotalock螺纹阀2 1/4"-12UN	190~200
带M16螺柱的法兰	102~113
油视镜	25~25.5
5/16",M9安装螺柱	最大27
软地脚	12~14
接线盒内接线螺钉	2.5~2.6

并联运行时油的控制

谷轮冷冻涡旋压缩机可以用于并联运行。在并联系统中,必须有好的油管理系统来保证压缩机内有足够的油位。

艾默生流体控制技术的OMB油位控制器,在油位低于设定值时,允许压缩机继续运行一段时间,在这之后油位仍然不足时,停止压缩机的运行。

电气连接

供电电压和接线端子

请注意接线盒中接线端子的方向(单相:R,S,C;三相:T1,T2,T3)。为保证压缩机的正常启动和运行,供电电压不能低于压缩机额定电压的10%。

单相压缩机的启动特性

单相涡旋压缩机使用永久性分电容电机(PSC),在绝大部分应用中不需要辅助启动装置。在某些应用场合(例如启动时电压较低),需要辅助启动装置,比如启动电容和辅助继电器来帮助启动。

三相压缩机的旋转方向

涡旋压缩机只能在一个旋转方向进行压缩。单相压缩机总是按照正确的方向启动和运行(瞬间断电的情况除外)。三相压缩机的旋转方向由电源相序决定,因此压缩机有50%的可能性发生“反转”。

在现场安装时,可以根据吸气压力的降低和排气压力的升高来判断压缩机旋转在正确的方向上。另外,如果压缩机是反转的话,压缩机噪音比较异常,运行电流也明显比正常运行低。

短时间反转是对压缩机是没有危害的,但是长时间反转会损害压缩机。

设备制造商可以在控制回路中设置相序保护模块来保证在相序不对的情况下不运行。

瞬时断电

瞬时断电(停电时间少于0.5秒),可能会导致单相压缩机的旋转方向发生改变。重新来电后压缩机会在反向持续运行几分钟,直到压缩机电机保护器动作。这对压缩机没有影响,电机保护器复位后压缩机会以正确的方向重新启动和运行。

艾默生公司建议用一个能够感应到瞬时断电的继电器,当发生瞬时断电时,锁定压缩机两分钟后再允许压缩机重新启动。

三相压缩机不需要使用该继电器。

耐高电压测试

冷冻涡旋压缩机的电机在壳体下部,系统内充注制冷剂后,电机可能会浸泡在制冷剂液体中。当壳体内制冷剂液位较高时,由于制冷剂液体较之气体或润滑油的电导率值较高,耐高电压测试可能会显示较高的漏电值。这种现象会在所有电机沉浸在液体制冷剂的压缩机上发生,并没有安全隐患。要降低漏电值的读数,短时间运转系统,并确保没有制冷剂液体回到压缩机壳体后再重新测试。

抽真空(干燥)

系统在检漏测试后必须抽真空。抽真空必须使用真空泵。不允许用压缩机自行抽真空。为了便于抽真空操作,建议在吸气管道和液体管道上安装抽真空阀。抽真空阀与真空泵之间的连接管道内径至少为8mm,抽真空阀上的接口截面应不小于连接管的截面。所有连接管截面之和不应小于真空泵吸气口截面。

真空泵的连接管(高压橡胶管或 $\phi 10 \times 1$ mm铜管)应尽量短,而且不能有狭窄或急剧弯曲的地方。抽真空能力会因狭窄的接口和连接管道而明显降低。还应注意的是由于真空表通常位于真空泵上,其指示值难以和系统末端的真空度相一致,所以应增加额外的抽真空时间,以便系统各部位都达到相同的真空度。一台抽气速率40~50 l/min的真空泵足以应付中小型机器。大型设备应配备内径 $\phi 10$ mm以上的连接管或 $\phi 12 \times 1$ mm, $\phi 15 \times 1$ mm铜管,并配备相应大规格的抽真空阀及真空泵,也许还必须使用双级真空泵。真空度不能用常规压力表而必须用真空表测量。应该先后两次将系统抽真空至2mbar(1.5torr),这样可避免某些运行故障。两次抽真空之间加入所用制冷剂(可吸收大量气态水分)至表压0.15bar。然后加注干燥气体,接着将包括压缩机或机组在内的整个系统第三次抽真空至0.7mbar(约0.5torr)。最后关闭真空泵,向系统中加入所用制冷剂至表压0.15bar。

安装和管路

注意:不允许在真空状态下启动压缩机及进行绝缘强度试验,以免损坏电机。在真空状态下,绝对不允许运行压缩机。

抽真空及干燥的操作时应特别仔细和准确,因为在安装设备时滞留在系统中的空气将导致排气温度升高,使润滑油结碳而影响润滑油质量并引起压缩机故障。与空气同时进入的湿气会产生酸性物质及腐蚀金属,并在酸的作用下使润滑油变质,这些情况在高温高压气体影响下将加速生成。

制冷剂的加注

制冷设备只能加注其设计选择的制冷剂。制冷或空调机组的运行效能取决于制冷剂的正确加注量。如制冷剂加注量不足,则蒸发器中制冷剂也将不足。使吸气压力和排气效率降低,还可能引起电机过热。如制冷剂加注量过度,则冷凝器中液体过多,导致冷凝压力过高及蒸发器回液而可能损坏压缩机。

应该在涡旋压缩机高压和低压侧同时充注制冷剂液体,大部分充注量应该放在系统的高压侧。加注前后应称重制冷剂钢瓶以确定实际充注量。

液体制冷剂加注的基本方法是将制冷剂通过一个特设在加液管上的干燥过滤器,通过贮液器上带加注口的截止阀或者加注阀加入设备中。

确定制冷剂充注量最常用的方式是观察液体管道视镜中制冷剂的流动情况。由于膨胀阀的正常工作必须依靠制冷剂液体的不间断供给,所以当液体流动清晰可见时,就可假设制冷剂已正确加注。气泡或泡沫的出现通常说明制冷剂不足。然而必须注意,有时尽管加注了足量的制冷剂,视镜中也可见气泡,其原因之一是视镜前的液管存在束口,使制冷剂压力下降而突然蒸发。另外,冷凝温度的快速变化如打开冷凝器风机,也会引起这种突然蒸发。因此虽然视镜可作为一种确定制冷剂加注量的有效工具,但仅通过观察制冷剂流动来确定制冷剂的正确加注量仍是不足取的。判断制冷剂充注是否合适的标准是系统回气过热度 and 液体过冷度。

壳体温度

压缩机运行时,排气腔包括排气管路的温度会非常高。注意不要让容易被高温损伤的电线或其它材料触碰到这些部件。并注意人身安全,不要用手或其它身体部位去触碰排气腔或排气管。

焊下系统部件

小心!在打开系统之前,必须将制冷剂从高压侧和低压侧同时释放出来,并用压力表确认高低压两侧的压力已经为0(表压),再进行焊下工作,或采用切断系统管路的办法来拆除压缩机。

更换压缩机

遇到电机烧坏时,部分受污染的油会与损坏的压缩机一起被更换,其余部分的油可以通过使用吸气管路和液体管路的干燥过滤器进行清洗。推荐采用100%活性铝吸气干燥过滤器,但必须在72小时后拆除。请查阅谷轮应用工程手册24-1105中的清洁过程,和谷轮应用工程手册11-1297中的有关液体干燥过滤器的建议。如果系统有气液分离器,强烈建议将其更换。这是因为在压缩机损坏后的短时间内气液分离器中的回油孔或滤网可能被阻塞而不通了。这可能会导致新更换压缩机因缺油而再次损坏。

谷轮涡旋压缩机功能检测

不能用关闭吸气阀来检查吸气压力能达到的最低数值的方法来测试压缩机性能。这种试验会损坏涡旋压缩机。以下一些诊断方法可以用来判断一台涡旋压缩机是否功能正常。

检查供电电压是否正常。

应进行电机绕组导通性和对地短接的常规检查,以确定电机绕组是否短路或对地是否短路。**如果电机中点保护器跳闸,压缩机必须充分冷却使保护器重新闭合。**

检查蒸发器风扇和冷凝器风扇是否正常运行。

吸排气侧连接压力表,接通压缩机电源。如果吸气压力低于正常值,有可能是充注量少,或系统内部有堵塞。

对于三相压缩机,如果吸气压力不下降,排气压力上升不到正常值,调换压缩机的任意两根接线柱的电源接线,确保压缩机的运转方向正确。如果压缩机的压力仍然没有达到正常值,可能是压缩机已损坏。

为了测试压缩机是否正常排气,必须将压缩机消耗的电流和公布的压缩机性能曲线在相同运行压力和系统电压下进行比较。如果测量的平均电流和公布值偏差超过 $\pm 15\%$,可能表明压缩机是损坏了。三相电流不平衡性超过平均电流15%可能表明电压不平衡,应进行进一步检查。更全面的压缩机和系统的故障排除程序可以从谷轮电气手册的H章节中查到。

在更换或退回压缩机之前,必须确定压缩机是真正的损坏了。在返回之前至少要对它进行耐高压测试,电机绕组电阻和启动能力的复查。

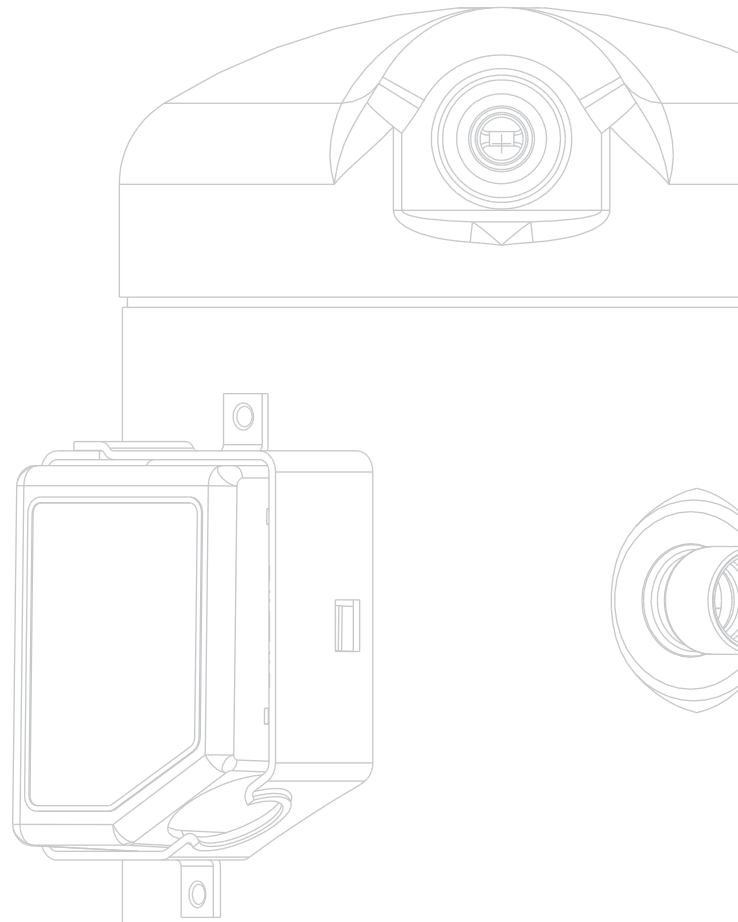
本样本电子版文件可从

艾默生冷冻中国网站 WWW.EMERSONREF.COM.CN

免费下载

常用技术文件

AECNZF-001-08	《ZF应用指南》
AE4-1317C	《ZB应用手册》
AF4-1338	《卧式涡旋压缩机》



艾默生环境优化技术(苏州)有限公司
艾默生环境优化技术(沈阳)冷冻机有限公司

艾默生环境优化技术(苏州)有限公司

上海分公司

上海市徐汇区虹梅路1801号凯科国际大厦11楼

电话: 021-3395 0000

传真: 021-3367 8100

邮编: 200233

艾默生环境优化技术(苏州)有限公司

广州分公司

广州市黄埔大道西76号富力盈隆广场508-509室

电话: 020-2886 7688

传真: 020-2886 7622

邮编: 510623

艾默生环境优化技术(苏州)有限公司

北京分公司

北京市西城区南礼士路66号建威大厦1017室

电话: 010-5763 0488

传真: 010-5763 0499

邮编: 100045