

谷轮涡旋™ ZBKQ冷冻压缩机



Copeland Scroll™


EMERSON™
Climate Technologies

领先技术造就一流产品

艾默生环境优化技术公司是世界领先的家用及工商业应用领域制冷、空调及采暖解决方案提供商，并以其先进技术为行业提供技术支持和培训服务。

从20世纪40年代的第一台半封闭压缩机，50年代的封闭式压缩机，80,90年代高效碟阀半封闭压缩机，空调和制热涡旋压缩机，到最新的Stream半封闭压缩机和数码涡旋压缩机，艾默生环境优化技术在过去的80年中不断地向市场推出新技术新产品。

艾默生环境优化技术作为制冷、空调及采暖行业的解决方案提供商，其Copeland™ (谷轮™)压缩机产品能够满足市场的不同需求，涡旋及半封闭压缩机可用于所有市场主流制冷剂，配备智能电子控制模块，带领压缩机技术走向新高度。

我们的愿景：

艾默生环境优化技术将与我们的合作伙伴一起，
向世界范围的客户提供整合的环境优化解决方案，提高人类生活舒适度，
保障食品安全，保护环境。



目录

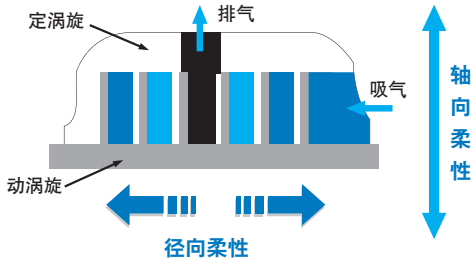
特点及优势	04
命名规则	05
压缩机配置说明	05
应用范围	06
制冷量	07
技术参数	13
外形尺寸	14
接线原理图	24
谷轮™ 压缩机配件配置表	26
应用指南	29
联系我们	36

特点及优势

双柔性设计

确保涡旋盘间的密封。允许涡旋盘沿径向和轴向分开，碎屑或液体可通过涡旋盘而不损害压缩机。

- 更高的寿命和可靠性
- 更好的液体容忍度
- 更好的杂质容忍度



高能效比

涡旋盘磨合而不是磨损

- 随运行时间的增加表现更好
- 容积效率高

更低的噪音和振动水平

平滑的声音频谱和柔和的声音质量

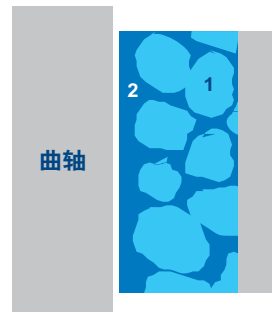
- 压缩腔永远是对称分布
- 很低的不平衡应力
- 高精度的制造工艺
- 无需振动吸收装置

卸载启动技术

压缩部件在停机后互相分开压缩机内部全面的压力平衡，无需附加启动装置。

高强度的DU轴承

- 上部的主轴承和驱动轴承
- 太空时代材料
 - (1) 多孔渗透型青铜
 - (2) 聚四氟乙烯PTFE涂层
- 在没有完全润滑的情况下延长运行时间
- 非常小的摩擦系数



谷轮冷冻涡旋压缩技术为冷冻应用提供了出众的解决方案。

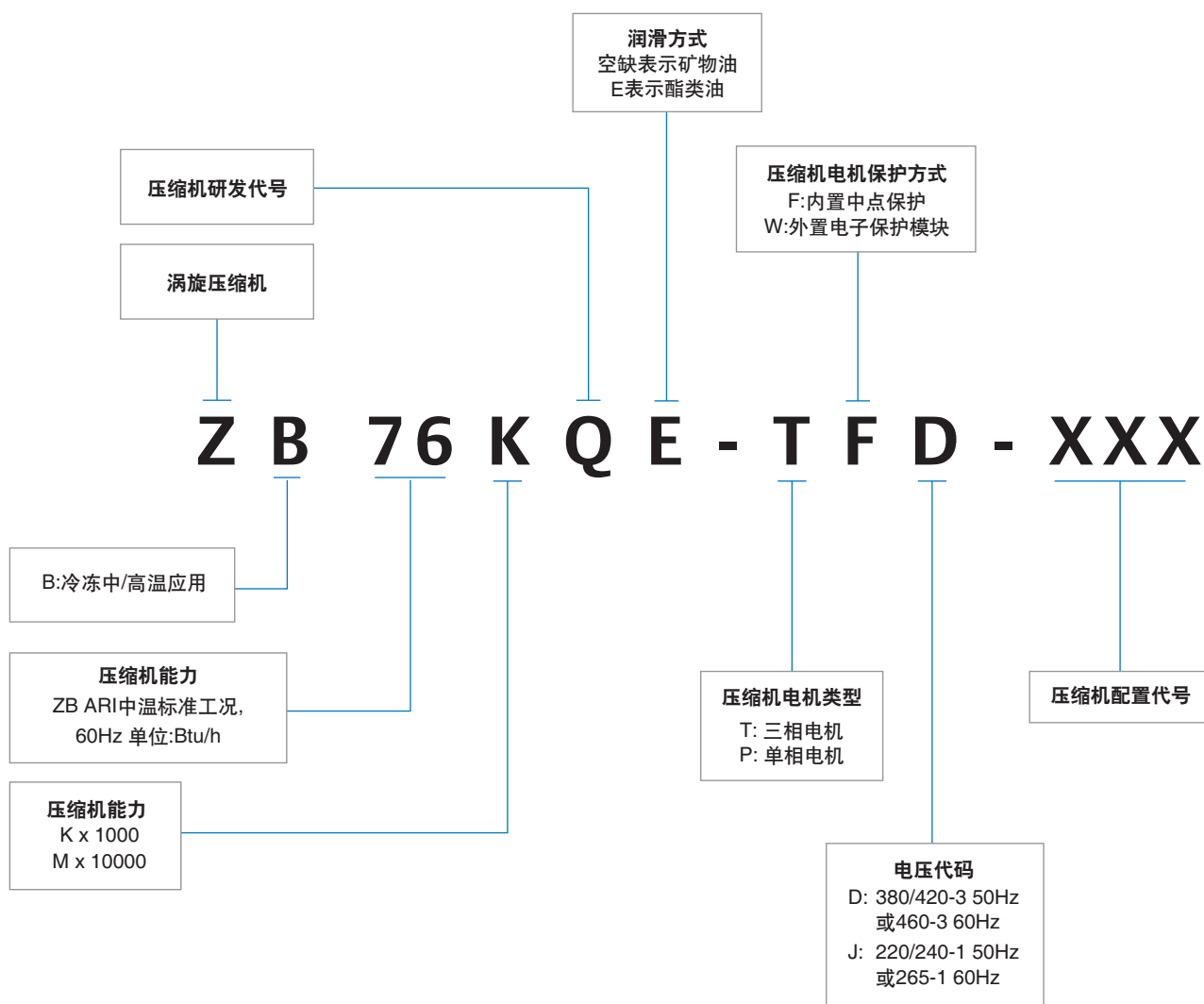
涡旋压缩机是高可靠性、高能效比，紧凑性系统设计的理想选择。

ZB系列可提供的产品系列为2-15HP, 适用的制冷剂包括R22、R404A、R134a等

制冷量数据

本样本所列压缩机制冷量数据,无液体过冷度,电源频率50Hz(电机同步转速2900rpm)。当压缩机在60Hz频率(电机转速3500rpm)运行时,制冷量以及输入功率相应约增加20%。压缩机不宜在应用范围外使用。

命名规则

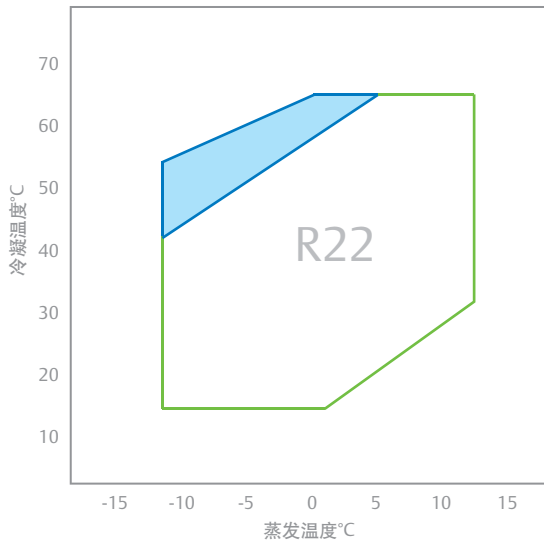


压缩机配置说明

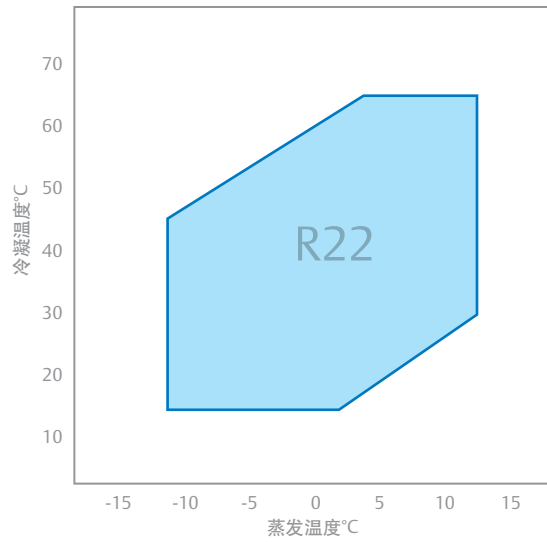
压缩机型号	BOM配置代码	吸排气焊接接口	吸排气螺纹接口	视油镜	针阀
ZB15-ZB48	558	√		√	-
	559		√	√	-
ZB58-ZB114	550	√		√	√
	551		√	√	√

应用范围

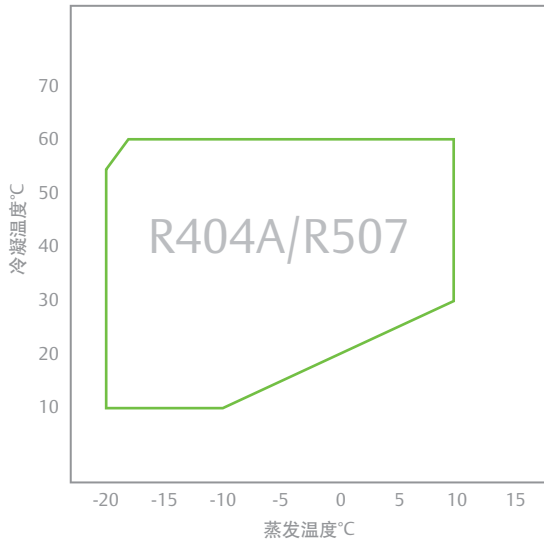
ZB15-ZB88



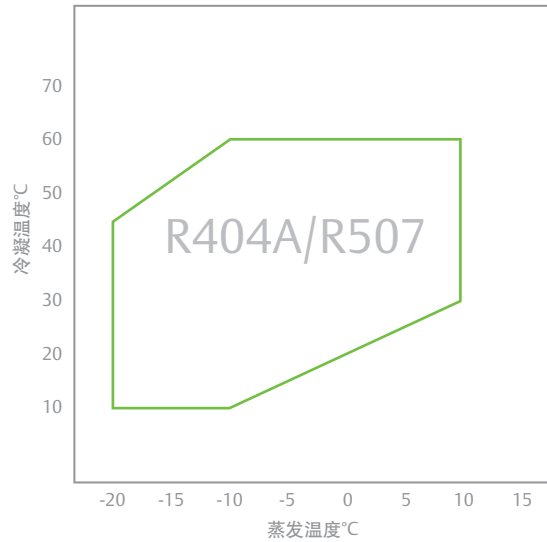
ZB95/ZB114 (仅适用TFD型号)



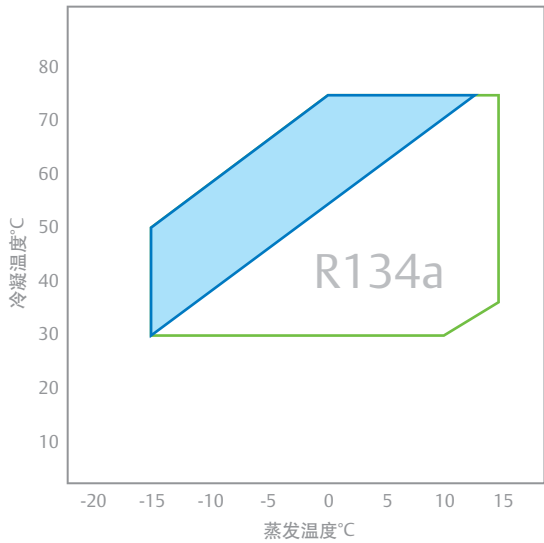
ZB15-ZB88



ZB95/ZB114



ZB15-ZB76



- 最大吸气过热度11K
- 18.3°C吸气温度

制冷量

TFD: 380V/420V, 3相, 50 Hz

R22

型号	kW	冷凝温度 °C	蒸发温度°C					
			-12	-10	-5	0	5	10
ZB15KQ	Q	30	3.55	3.90	4.70	5.65	6.70	7.85
		40	3.20	3.50	4.25	5.15	6.10	7.25
		50	2.65	2.90	3.80	4.55	5.45	6.50
	P	30	1.09	1.09	1.10	1.12	1.15	1.18
		40	1.35	1.35	1.37	1.39	1.41	1.42
		50	1.68	1.68	1.70	1.72	1.74	1.75
ZB19KQ	Q	30	4.10	4.45	5.45	6.50	7.70	9.05
		40	3.70	4.05	4.90	5.90	7.05	8.35
		50	3.05	3.30	4.35	5.25	6.30	7.50
	P	30	1.24	1.24	1.25	1.28	1.31	1.34
		40	1.54	1.54	1.55	1.57	1.60	1.62
		50	1.91	1.91	1.93	1.95	1.97	1.98
ZB21KQ	Q	30	5.20	5.65	6.85	8.20	9.70	11.45
		40	4.65	5.10	6.20	7.45	8.90	10.50
		50	3.80	4.20	5.50	6.65	7.95	9.45
	P	30	1.61	1.61	1.62	1.66	1.70	1.73
		40	2.00	1.99	2.01	2.04	2.08	2.10
		50	2.48	2.48	2.50	2.53	2.56	2.57
ZB26KQ	Q	30	6.10	6.65	8.05	9.65	11.55	13.85
		40	5.55	6.05	7.35	8.80	10.55	12.70
		50	4.60	5.05	6.60	7.90	9.45	11.40
	P	30	1.74	1.72	1.71	1.74	1.77	1.76
		40	2.21	2.18	2.17	2.19	2.21	2.20
		50	2.84	2.80	2.77	2.78	2.79	2.76
ZB29KQ	Q	30	6.95	7.55	9.20	11.00	13.00	15.35
		40	6.25	6.80	8.30	10.00	11.90	14.10
		50	5.10	5.60	7.40	8.90	10.65	12.70
	P	30	2.05	2.04	2.06	2.11	2.16	2.21
		40	2.54	2.54	2.56	2.60	2.64	2.67
		50	3.15	3.16	3.19	3.23	3.26	3.28
ZB38KQ	Q	30	8.65	9.40	11.40	13.65	16.15	19.05
		40	7.75	8.45	10.30	12.40	14.80	17.55
		50	6.35	6.95	9.20	11.05	13.25	15.75
	P	30	2.58	2.58	2.61	2.66	2.73	2.79
		40	3.21	3.21	3.23	3.29	3.34	3.37
		50	3.98	3.99	4.02	4.07	4.12	4.14
ZB45KQ	Q	30	10.45	11.35	13.70	16.40	19.50	23.10
		40	9.45	10.30	12.50	14.95	17.80	21.10
		50	7.65	8.40	11.10	13.40	16.00	18.95
	P	30	2.95	2.97	3.01	3.05	3.10	3.17
		40	3.71	3.73	3.76	3.79	3.81	3.85
		50	4.65	4.68	4.71	4.72	4.73	4.75
ZB48KQ	Q	30	11.50	12.45	15.05	18.05	21.45	25.40
		40	10.40	11.30	13.70	16.45	19.60	23.20
		50	8.40	9.25	12.20	14.70	17.55	20.85
	P	30	3.25	3.27	3.31	3.35	3.40	3.49
		40	4.08	4.10	4.14	4.16	4.19	4.24
		50	5.12	5.14	5.18	5.20	5.20	5.22

- 注: 1. 单位: kW Q: 制冷量 P: 功率
 2. 测试条件: 回气温度20°C, 过冷度0K
 3. 最低蒸发温度保持-12°C
 4. 最大吸气过热度为11K

制冷量

TFD: 380V/420V, 3相, 50 Hz

R22

型号	kW	冷凝温度 °C	蒸发温度°C					
			-12	-10	-5	0	5	10
ZB58KQ	Q	30	13.30	14.50	17.75	21.45	25.70	30.50
		40	11.85	13.00	16.10	19.60	23.55	28.05
		50	9.25	10.35	14.15	17.45	21.15	25.30
	P	30	3.90	3.90	3.93	3.97	4.05	4.19
		40	4.88	4.88	4.89	4.91	4.96	5.06
		50	6.14	6.14	6.12	6.11	6.12	6.18
ZB66KQ	Q	30	15.30	16.55	20.10	24.20	28.85	34.20
		40	13.95	15.15	18.45	22.20	26.50	31.40
		50	11.40	12.50	16.55	20.05	23.95	28.40
	P	30	4.27	4.30	4.36	4.43	4.54	4.69
		40	5.34	5.36	5.41	5.47	5.55	5.68
		50	6.71	6.72	6.74	6.77	6.82	6.89
ZB76KQ	Q	30	18.00	19.50	23.70	28.55	34.00	40.15
		40	16.40	17.85	21.75	26.15	31.20	36.85
		50	13.35	14.70	19.50	23.60	28.20	33.35
	P	30	4.95	4.97	5.03	5.11	5.24	5.47
		40	6.27	6.30	6.36	6.43	6.53	6.70
		50	7.93	7.95	8.00	8.04	8.10	8.21
ZB88KQ	Q	30	20.85	22.60	27.50	32.90	38.85	45.35
		40	18.75	20.40	24.95	30.10	35.80	42.00
		50	15.10	16.60	22.05	26.80	32.10	37.95
	P	30	5.66	5.69	5.77	5.89	6.08	6.41
		40	7.12	7.15	7.22	7.29	7.41	7.61
		50	8.92	8.96	9.04	9.09	9.15	9.26
ZB95KQ	Q	30	22.35	24.20	29.35	35.15	41.80	49.35
		40	19.55	21.45	26.50	32.05	38.25	45.20
		50			22.45	28.05	34.10	40.70
	P	30	6.45	6.49	6.59	6.74	6.94	7.20
		40	8.04	8.08	8.18	8.28	8.38	8.51
		50			10.12	10.23	10.32	10.38
ZB114KQ	Q	30	26.75	29.05	35.40	42.50	50.45	59.35
		40	23.20	25.55	31.70	38.55	46.10	54.50
		50			27.05	33.70	41.00	48.95
	P	30	7.76	7.79	7.92	8.09	8.33	8.63
		40	9.61	9.63	9.71	9.83	9.99	10.22
		50			12.03	12.09	12.19	12.34

- 注: 1. 单位: kW Q: 制冷量 P: 功率
 2. 测试条件: 回气温度20°C, 过冷度0K
 3. 最低蒸发温度保持-12°C
 4. 最大吸气过热度为11K

制冷量

TFD: 380V/420V, 3相, 50 Hz

R404A/R507

型号	kW	冷凝温度 °C	蒸发温度°C					
			-20	-15	-10	-5	0	5
ZB15KQ	Q	30	2.90	3.55	4.35	5.25	6.30	7.45
		40	2.40	3.00	3.70	4.45	5.35	6.35
		50	1.85	2.40	2.95	3.60	4.30	5.15
	P	30	1.27	1.25	1.23	1.20	1.17	1.16
		40	1.67	1.63	1.59	1.55	1.51	1.49
		50	2.26	2.18	2.10	2.03	1.97	1.92
ZB19KQ	Q	30	3.60	4.35	5.30	6.35	7.55	8.95
		40	3.10	3.80	4.60	5.50	6.55	7.75
		50	2.55	3.15	3.80	4.60	5.45	6.50
	P	30	1.48	1.48	1.48	1.47	1.47	1.46
		40	1.87	1.87	1.86	1.86	1.84	1.83
		50	2.36	2.36	2.36	2.35	2.33	2.31
ZB21KQ	Q	30	4.30	5.25	6.35	7.60	9.05	10.75
		40	3.70	4.55	5.50	6.60	7.85	9.30
		50	3.10	3.75	4.55	5.50	6.55	7.75
	P	30	1.77	1.77	1.77	1.76	1.75	1.75
		40	2.24	2.24	2.23	2.22	2.21	2.19
		50	2.83	2.83	2.82	2.81	2.79	2.77
ZB26KQ	Q	30	5.00	6.10	7.40	8.90	10.60	12.55
		40	4.35	5.30	6.40	7.70	9.20	10.90
		50	3.60	4.40	5.35	6.40	7.65	9.10
	P	30	2.07	2.07	2.07	2.06	2.05	2.04
		40	2.61	2.61	2.61	2.60	2.58	2.56
		50	3.31	3.31	3.30	3.28	3.26	3.24
ZB29KQ	Q	30	5.80	7.10	8.60	10.30	12.30	14.55
		40	5.05	6.15	7.45	8.95	10.65	12.60
		50	4.15	5.10	6.20	7.45	8.90	10.55
	P	30	2.34	2.35	2.34	2.34	2.33	2.31
		40	2.96	2.96	2.96	2.95	2.93	2.91
		50	3.75	3.75	3.74	3.73	3.70	3.67
ZB38KQ	Q	30	7.35	8.95	10.85	13.00	15.50	18.35
		40	6.35	7.75	9.40	11.30	13.45	15.90
		50	5.25	6.45	7.80	9.40	11.20	13.30
	P	30	2.96	2.96	2.96	2.95	2.94	2.92
		40	3.74	3.74	3.73	3.72	3.70	3.67
		50	4.74	4.74	4.72	4.70	4.67	4.63
ZB45KQ	Q	30	8.60	10.50	12.70	15.25	18.15	21.50
		40	7.45	9.10	11.00	13.20	15.75	18.65
		50	6.15	7.55	9.15	11.00	13.10	15.55
	P	30	3.35	3.35	3.35	3.34	3.32	3.31
		40	4.24	4.24	4.23	4.21	4.19	4.15
		50	5.36	5.36	5.35	5.32	5.29	5.24
ZB48KQ	Q	30	9.45	11.55	13.95	16.75	20.00	23.65
		40	8.15	10.00	12.10	14.50	17.30	20.50
		50	6.75	8.30	10.05	12.05	14.40	17.10
	P	30	3.69	3.69	3.68	3.67	3.66	3.64
		40	4.66	4.66	4.65	4.63	4.60	4.57
		50	5.90	5.90	5.88	5.86	5.82	5.77

注: 1. 单位: kW Q: 制冷量 P: 功率
2. 测试条件: 回气温度18.3°C, 过冷度0K

制冷量

TFD: 380V/420V, 3相, 50 Hz

R404A/R507

型号	kW	冷凝温度 °C	蒸发温度°C					
			-20	-15	-10	-5	0	5
ZB58KQE	Q	30	11.10	13.65	16.60	19.95	23.80	28.20
		40	9.45	11.85	14.50	17.45	20.80	24.60
		50	7.40	9.65	12.00	14.60	17.50	20.70
	P	30	4.48	4.54	4.62	4.69	4.73	4.71
		40	5.63	5.63	5.67	5.72	5.77	5.77
		50	7.21	7.12	7.08	7.09	7.10	7.10
ZB66KQE	Q	30	12.75	15.55	18.80	22.55	26.90	31.90
		40	11.05	13.50	16.35	19.55	23.25	27.50
		50	9.10	11.25	13.65	16.35	19.45	22.95
	P	30	5.03	5.09	5.16	5.25	5.35	5.48
		40	6.24	6.29	6.34	6.39	6.46	6.54
		50	7.83	7.85	7.88	7.90	7.92	7.95
ZB76KQE	Q	30	14.90	18.25	22.15	26.60	31.70	37.45
		40	12.90	15.90	19.35	23.25	27.65	32.65
		50	10.60	13.25	16.20	19.50	23.25	27.45
	P	30	5.82	5.93	6.03	6.13	6.22	6.27
		40	7.23	7.31	7.39	7.48	7.56	7.62
		50	9.10	9.12	9.16	9.21	9.26	9.30
ZB95KQE	Q	30	18.55	22.70	27.40	32.75	38.95	46.15
		40	15.60	19.60	23.85	28.55	33.90	40.00
		50		15.50	19.50	23.75	28.35	33.55
	P	30	7.44	7.54	7.67	7.81	7.94	8.04
		40	9.40	9.43	9.50	9.59	9.69	9.78
		50		11.94	11.92	11.94	11.98	12.02
ZB114KQE	Q	30	21.90	27.00	32.75	39.35	46.80	55.35
		40	18.30	23.05	28.25	34.10	40.70	48.20
		50		18.25	23.00	28.20	33.95	40.45
	P	30	8.94	9.05	9.17	9.31	9.45	9.61
		40	11.22	11.26	11.31	11.38	11.47	11.57
		50		14.20	14.15	14.12	14.11	14.13

注: 1. 单位: kW Q: 制冷量 P: 功率
2. 测试条件: 回气温度18.3°C, 过冷度0K

制冷量

TFD: 380V/420V, 3相, 50 Hz

R134a

型号	kW	冷凝温度 °C	蒸发温度°C					
			-15	-10	-5	0	5	10
ZB15KQE	Q	35	1.80	2.30	2.90	3.50	4.30	5.20
		45	1.60	2.00	2.60	3.20	3.90	4.70
		55		1.70	2.20	2.70	3.40	4.10
	P	35	0.80	0.80	0.80	0.90	0.90	0.90
		45	1.00	1.00	1.00	1.10	1.10	1.10
		55		1.30	1.30	1.30	1.30	1.30
ZB19KQE	Q	35	2.00	2.70	3.30	4.10	5.00	6.00
		45	1.80	2.30	3.00	3.70	4.50	5.40
		55		2.00	2.50	3.10	3.90	4.70
	P	35	1.00	1.00	1.00	1.00	1.00	1.00
		45	1.20	1.20	1.20	1.20	1.20	1.20
		55		1.50	1.50	1.50	1.50	1.50
ZB21KQE	Q	35	2.70	3.30	4.20	5.10	6.20	7.50
		45	2.30	2.90	3.70	4.60	5.60	6.80
		55		2.50	3.20	4.00	4.90	6.00
	P	35	1.20	1.20	1.20	1.20	1.20	1.20
		45	1.50	1.50	1.50	1.50	1.50	1.50
		55		1.80	1.80	1.80	1.90	1.90
ZB26KQE	Q	35	3.00	3.90	4.80	5.90	7.20	8.70
		45	2.60	3.30	4.30	5.30	6.50	7.80
		55		2.90	3.70	4.60	5.70	6.90
	P	35	1.30	1.30	1.40	1.40	1.40	1.40
		45	1.70	1.70	1.70	1.70	1.70	1.70
		55		2.10	2.10	2.10	2.10	2.10
ZB29KQE	Q	35	3.50	4.50	5.60	6.85	8.30	10.05
		45	3.05	3.90	5.00	6.10	7.45	9.00
		55		3.30	4.20	5.25	6.55	7.95
	P	35	1.54	1.55	1.56	1.57	1.58	1.59
		45	1.94	1.94	1.95	1.96	1.97	1.98
		55		2.42	2.43	2.44	2.44	2.45
ZB38KQE	Q	35	4.30	5.60	7.00	8.60	10.50	12.70
		45	3.80	4.90	6.30	7.80	9.40	11.40
		55		4.20	5.40	6.70	8.30	10.10
	P	35	1.90	1.90	1.90	2.00	2.00	2.00
		45	2.30	2.40	2.40	2.40	2.40	2.50
		55		3.00	3.00	3.00	3.00	3.00
ZB45KQE	Q	35	5.20	6.80	8.50	10.40	12.70	15.20
		45	4.50	5.80	7.50	9.30	11.40	13.70
		55		5.00	6.30	8.00	10.00	12.10
	P	35	2.20	2.20	2.20	2.20	2.30	2.30
		45	2.70	2.70	2.80	2.80	2.80	2.80
		55		3.40	3.40	3.50	3.50	3.50
ZB48KQE	Q	35	5.90	7.65	9.45	11.55	14.00	16.90
		45	5.20	6.60	8.45	10.35	12.55	15.10
		55		5.70	7.20	8.95	11.05	13.35
	P	35	2.54	2.56	2.57	2.59	2.61	2.65
		45	3.17	3.19	3.21	3.22	3.25	3.29
		55		4.00	4.01	4.02	4.04	4.08

注: 1. 单位: kW Q: 制冷量 P: 功率
 2. 测试条件: 回气温度18.3°C, 过冷度0K
 3. 最低蒸发温度保持-15°C
 4. 最大吸气过热度为11K

制冷量

TFD: 380V/420V, 3相, 50 Hz

R134a

型号	kW	冷凝温度 °C	蒸发温度°C					
			-15	-10	-5	0	5	10
ZB58KQE	Q	35	6.25	8.70	10.60	12.70	15.10	17.65
		45	5.40	6.90	9.35	11.30	13.50	15.75
		55		5.90	7.45	9.30	11.65	13.75
	P	35	3.01	3.03	3.07	3.13	3.18	3.19
		45	3.72	3.75	3.80	3.85	3.89	3.88
		55		4.59	4.66	4.72	4.76	4.75
ZB66KQE	Q	35	7.15	9.95	12.10	14.55	17.25	20.20
		45	6.20	7.90	10.70	12.90	15.45	18.05
		55		6.70	8.50	10.60	13.35	15.70
	P	35	3.36	3.38	3.43	3.49	3.54	3.56
		45	4.15	4.19	4.25	4.30	4.34	4.34
		55		5.12	5.21	5.28	5.32	5.31
ZB76KQE	Q	35	8.15	11.40	13.90	16.70	19.80	23.15
		45	7.10	9.00	12.25	14.80	17.70	20.65
		55		7.70	9.70	12.15	15.25	17.95
	P	35	3.94	3.96	4.02	4.10	4.15	4.16
		45	4.87	4.90	4.97	5.04	5.08	5.07
		55		5.99	6.08	6.16	6.20	6.19

- 注: 1. 单位: kW Q: 制冷量 P: 功率
 2. 测试条件: 回气温度18.3°C, 过冷度0K
 3. 最低蒸发温度保持-15°C
 4. 最大吸气过热度为11K

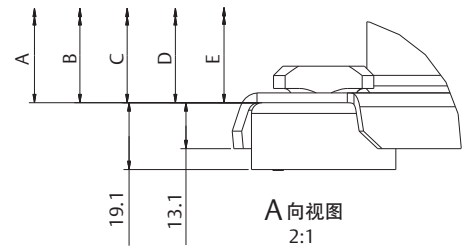
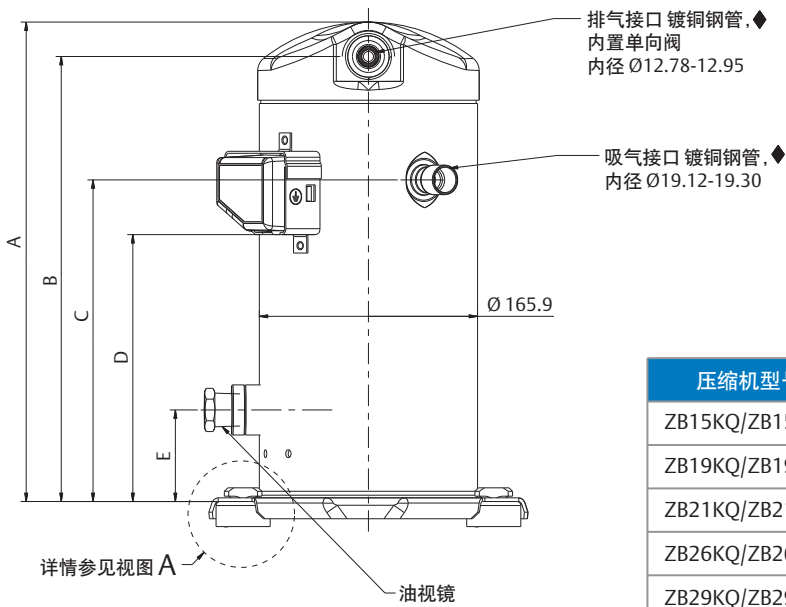
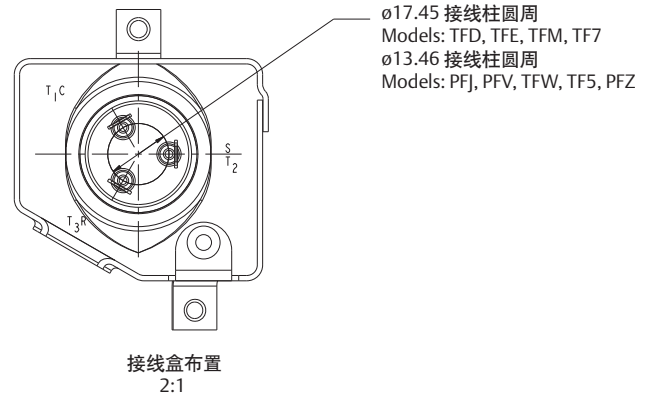
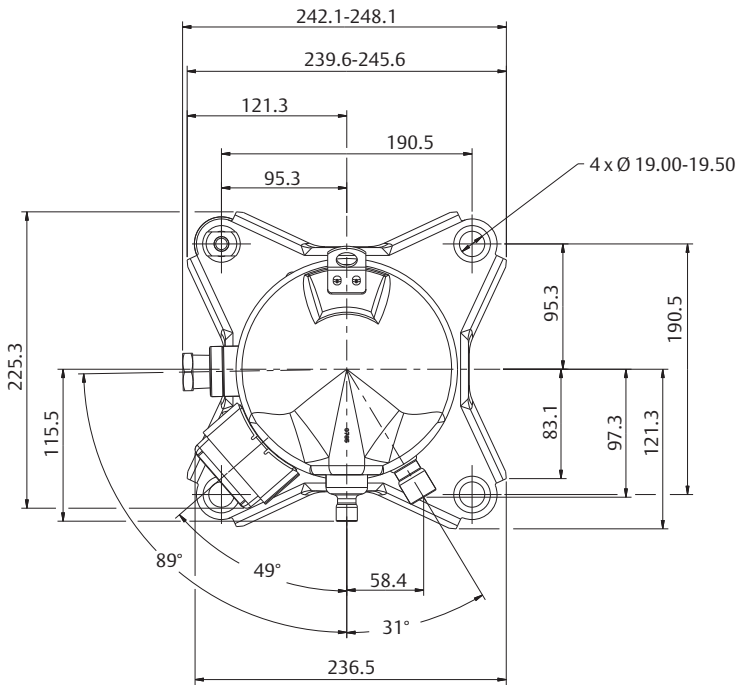
技术参数

型号			ZB15KQ ZB15KQE	ZB19KQ ZB19KQE	ZB21KQ ZB21KQE	ZB26KQ ZB26KQE	ZB29KQ ZB29KQE	ZB38KQ ZB38KQE	ZB45KQ ZB45KQE	ZB48KQ ZB48KQE	
电机类型			TFD								
名义功率	马力		2	2.5	3	3.5	4	5	6	7	
排气量	立方米/小时		5.9	6.8	8.6	9.9	11.4	14.4	17.2	18.8	
启动电流 (LRA)	TFD	安培	26	32	40	46	50	65.5	74	101	
	PFJ		58	61	82	97	114				
额定负载电流 (RLA)	TFD	安培	4.30	4.30	5.70	7.10	7.90	10.00	11.50	12.10	
	PFJ		11.4	12.9	16.4	17.1	19.3				
最大持续运行电流 (MCC)	TFD	安培	6.0	6.0	8.0	10.0	11.0	13.50	16.1	17.0	
	PFJ		16	18	23	24	27				
运行电容(单相选用)			40μF/440V	45μF/370V	60μF/370V	60μF/370V	60μF/370V				
曲轴箱加热器功率			70								
接管外径尺寸	排气管	英寸	1/2	1/2	1/2	1/2	1/2	1/2	1/2	3/4	
	吸气管		3/4	3/4	3/4	3/4	7/8	7/8	7/8	7/8	
外型尺寸	长(L)	毫米	242	242	243	243	242	242	242	242	
	宽(W)		242	242	244	244	242	242	242	242	
	高(H)		383	389	412	425	430	457	457	457	
底脚安装尺寸(孔径)			190X190 (8.5)								
油充注量	PFJ/PFV	升	1.24	1.30	1.45	1.45/1.48	1.36				
	TFD/TF5/TF7		1.24	1.36	1.45	1.48	1.36	2.07	1.89	1.80	
重量	净重	千克	23	25	27	28	33	38	40	40	
	毛重		26	29	30	31	37	41	44	44	

型号			ZB58KQ ZB58KQE	ZB66KQ ZB66KQE	ZB76KQ ZB76KQE	ZB88KQ	ZB95KQ ZB95KQE	ZB114KQ ZB114KQE
电机类型			TFD					
名义功率	马力		8	9	10	12	13	15
排气量	立方米/小时		22.1	25.7	28.8	33.2	36.4	43.3
启动电流 (LRA)	安培		95	111	118	118	140	174
额定负载电流 (RLA)	安培		16.4	17.3	20.0	22.1	25.0	27.9
最大持续运行电流 (MCC)	安培		23.0	24.2	26.9	31.0	31.0	38.0
曲轴箱加热器功率			90					
接管外径尺寸	排气管	英寸	7/8	7/8	7/8	7/8	7/8	7/8
	吸气管		1 1/8	1 3/8	1 3/8	1 3/8	1 3/8	1 3/8
外型尺寸	长(L)	毫米	264					
	宽(W)		284	284	284	284	285	285
	高(H)		477	546	546	546	552	553
底脚安装尺寸(孔径)			190X190 (8.5)					
油充注量	TFD/TF5/TF7	升	2.51	3.25	3.25	3.25	3.30	3.30
重量	净重	千克	57	59	62	62	62	63
	毛重		60	62	65	65	65	66

外形尺寸

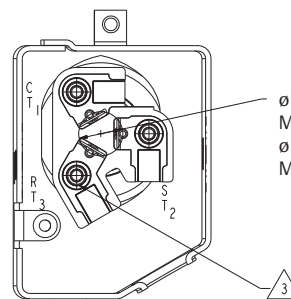
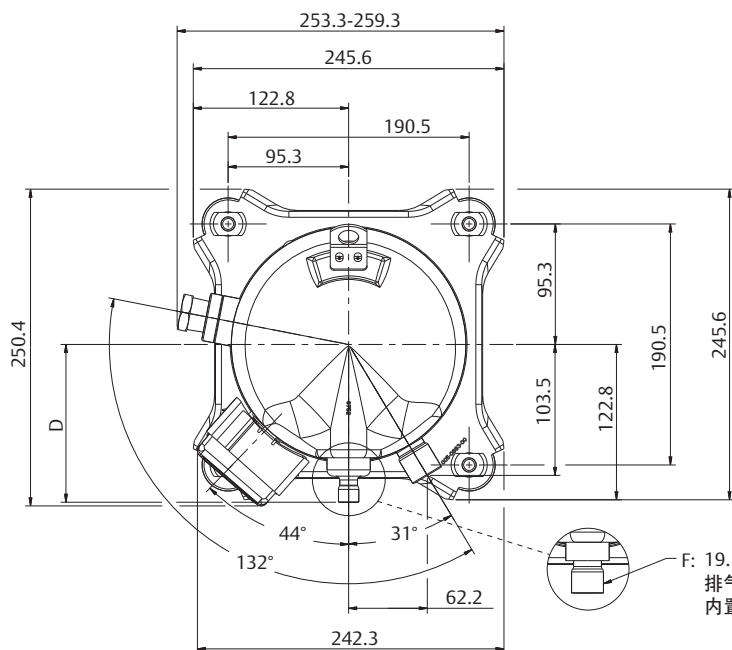
ZB15-ZB29(BOM 558) 焊接接口和油视镜



压缩机型号	A \pm 3	B \pm 3	C \pm 3	D \pm 3	E \pm 3
ZB15KQ/ZB15KQE	363.8	338.3	244.5	202.9	69.6
ZB19KQ/ZB19KQE					
ZB21KQ/ZB21KQE	386.4	360.9	264.4	222.8	64.9
ZB26KQ/ZB26KQE	400.2	372.9	277.1	235.5	77.6
ZB29KQ/ZB29KQE	417.8	389.9	294.1	252.5	67.4

外形尺寸

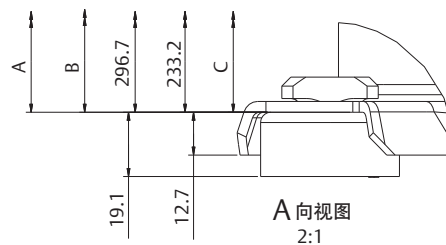
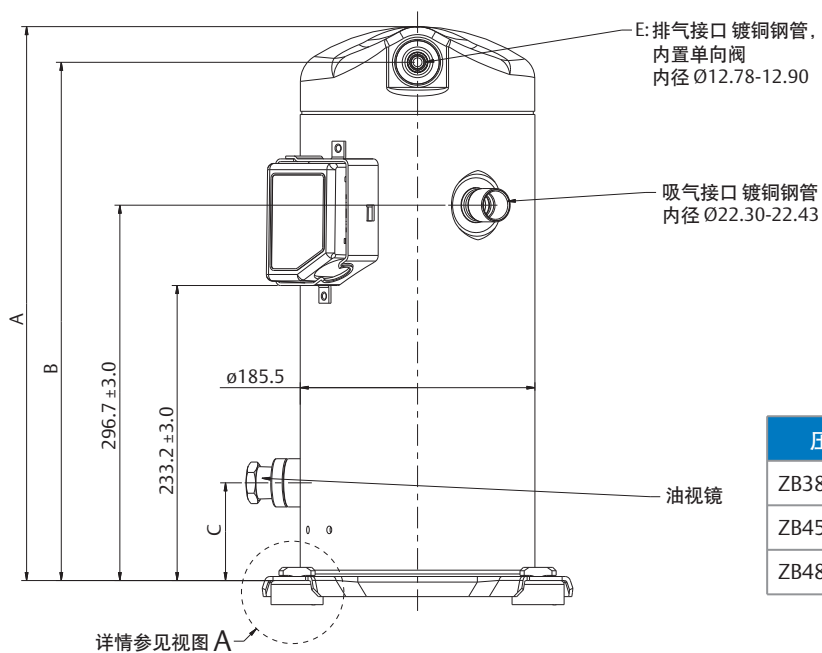
ZB38-ZB48(BOM 558) 焊接接口和油视镜



$\phi 17.45$ 接线柱圆周
 Models: TFD, TFE, TFM, TF7
 $\phi 13.46$ 接线柱圆周
 Models: PFJ, PFV, TFW, TF5, PFZ

接线盒布置
3:2

F: 19.10-19.25
排气接口 镀铜钢管,
内置单向阀



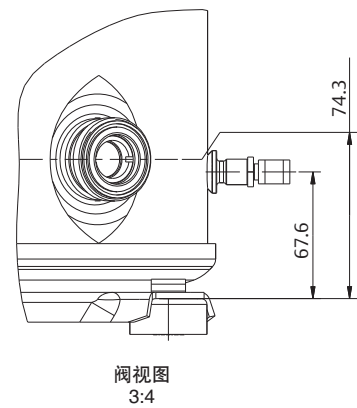
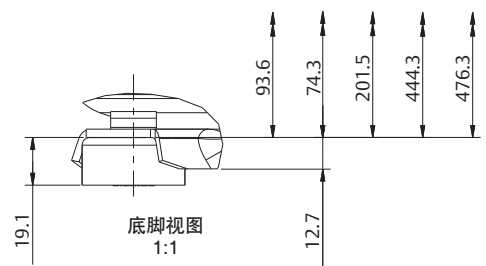
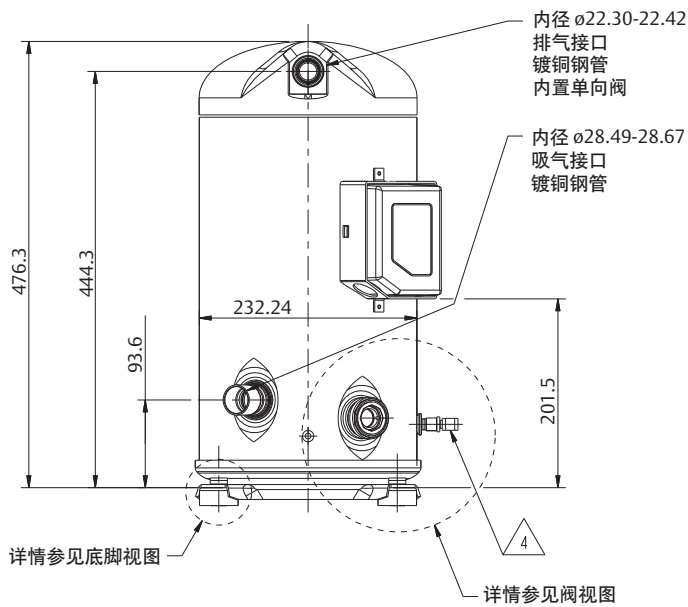
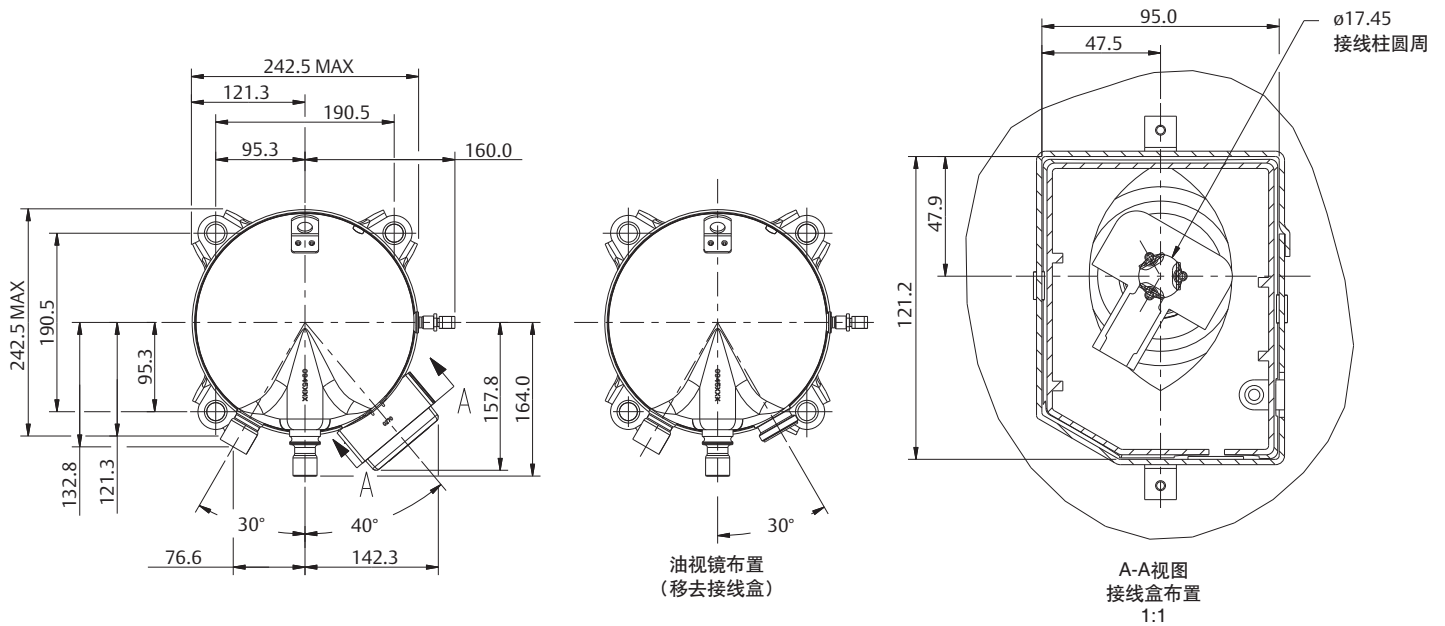
A向视图
2:1

压缩机型号	A ± 3	B ± 3	C ± 3	D
ZB38KQ/ZB38KQE	437.7	409.6	91.3	124.7
ZB45KQ/ZB45KQE	437.7	409.6	77.2	124.7
ZB48KQ/ZB48KQE	443.4	413.7	77.2	128.7

详情参见视图 A

外形尺寸

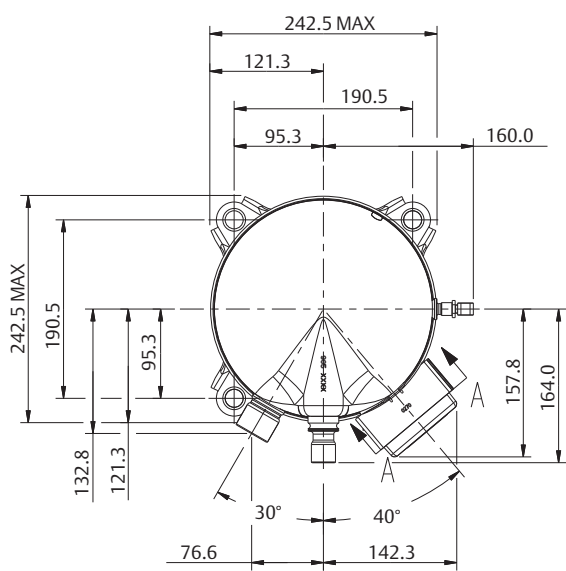
ZB58(BOM 550) 焊接口, 油视镜和油调节阀



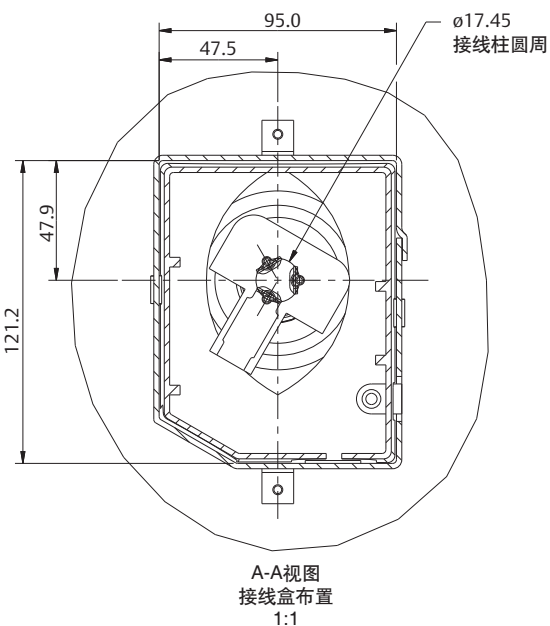
外形尺寸

ZB66-ZB88(BOM 550)

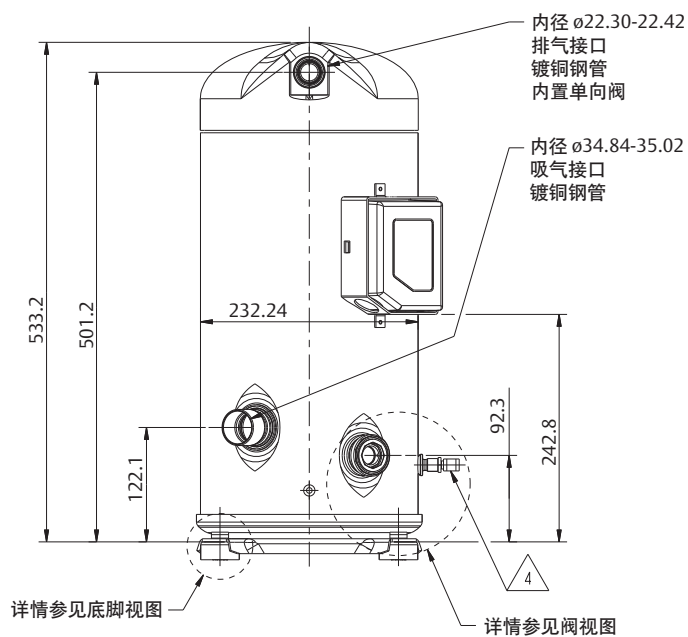
焊接口,
油视镜和油调节阀



油视镜布置
(移去接线盒)

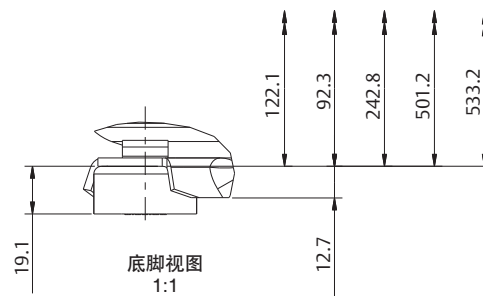


A-A视图
接线盒布置
1:1

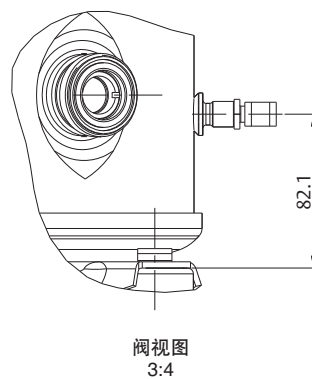


详情参见底脚视图

详情参见阀视图



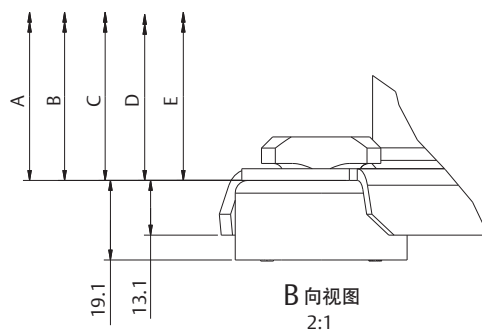
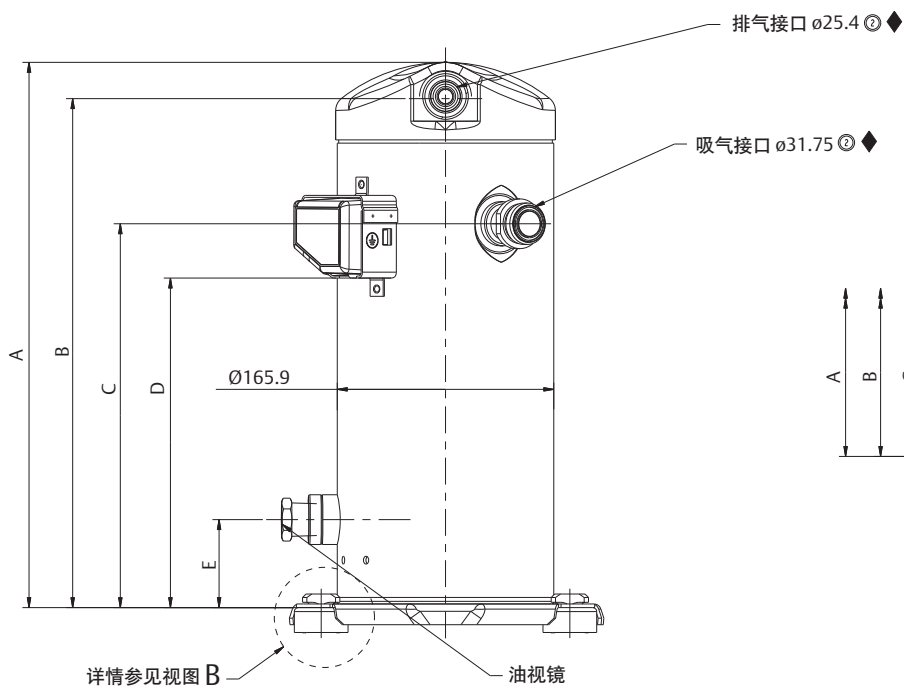
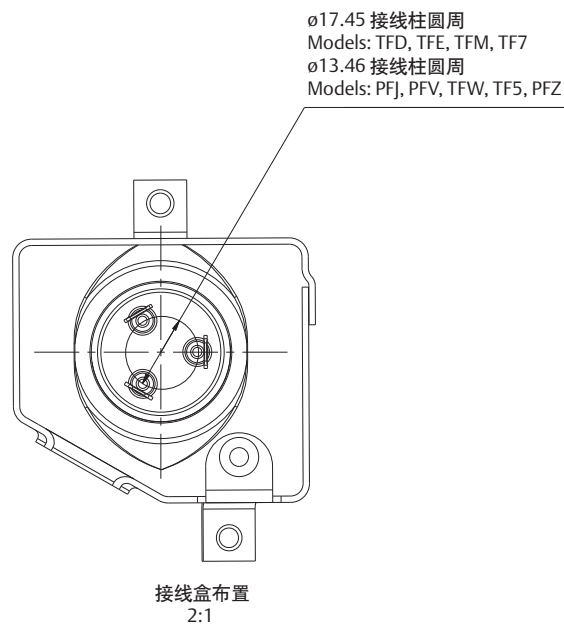
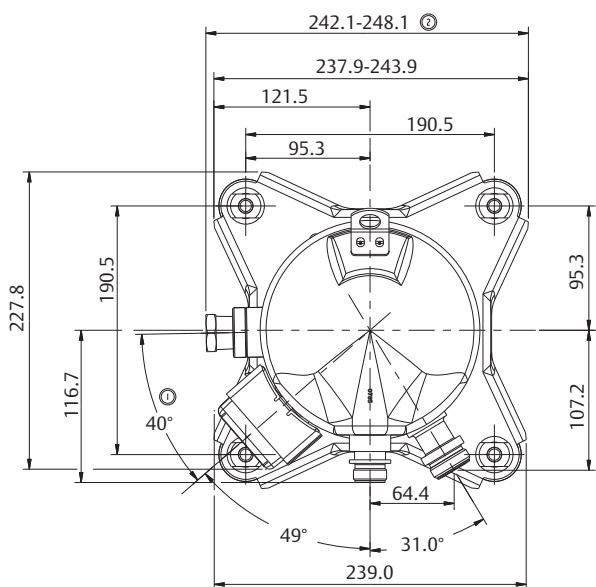
底脚视图
1:1



阀视图
3:4

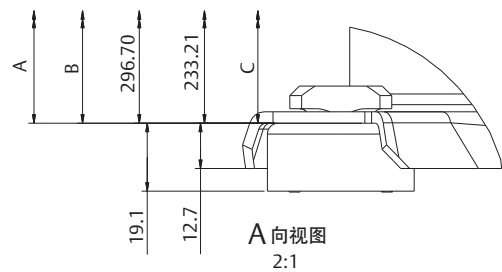
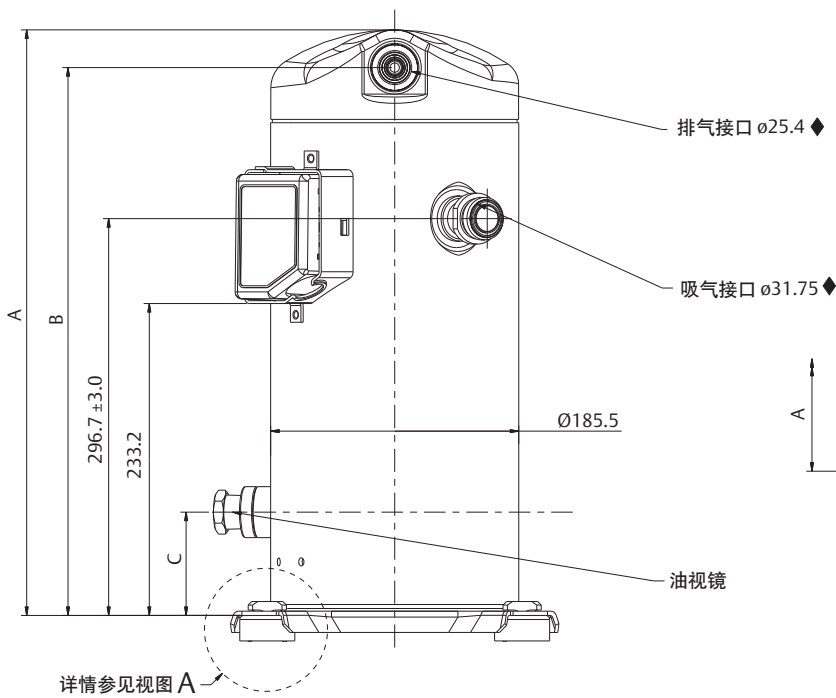
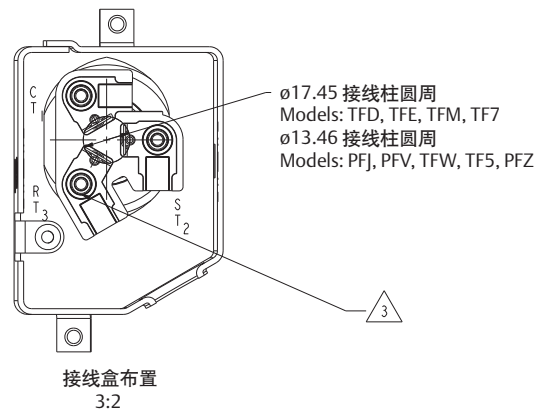
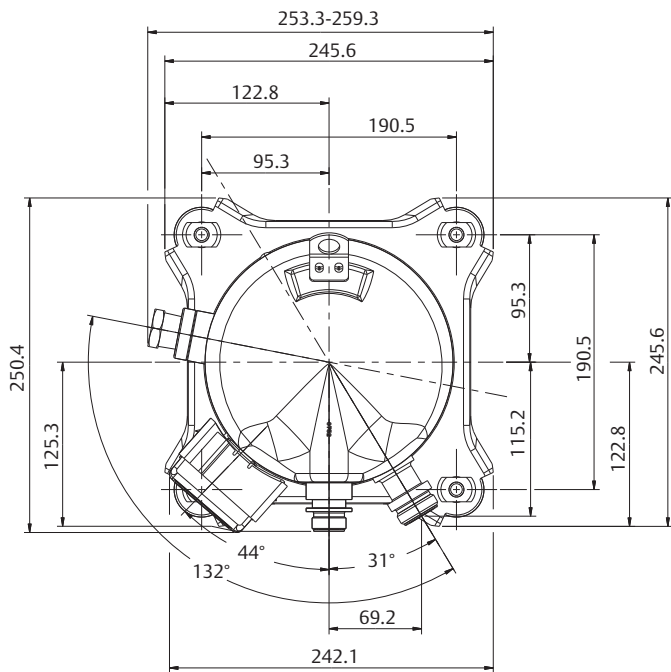
外形尺寸

ZB15-ZB29 (BOM 559) 螺纹接口和油视镜



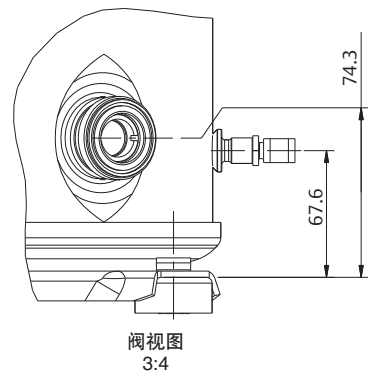
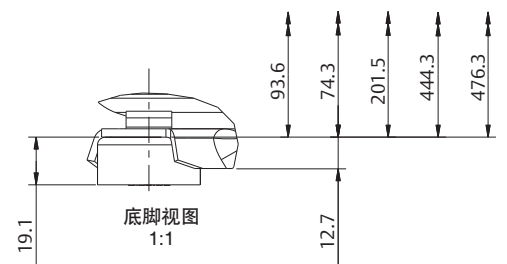
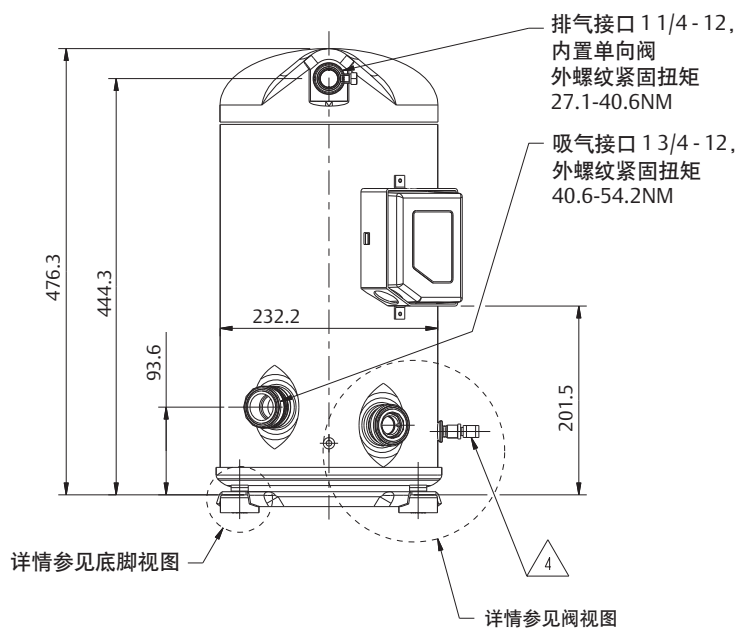
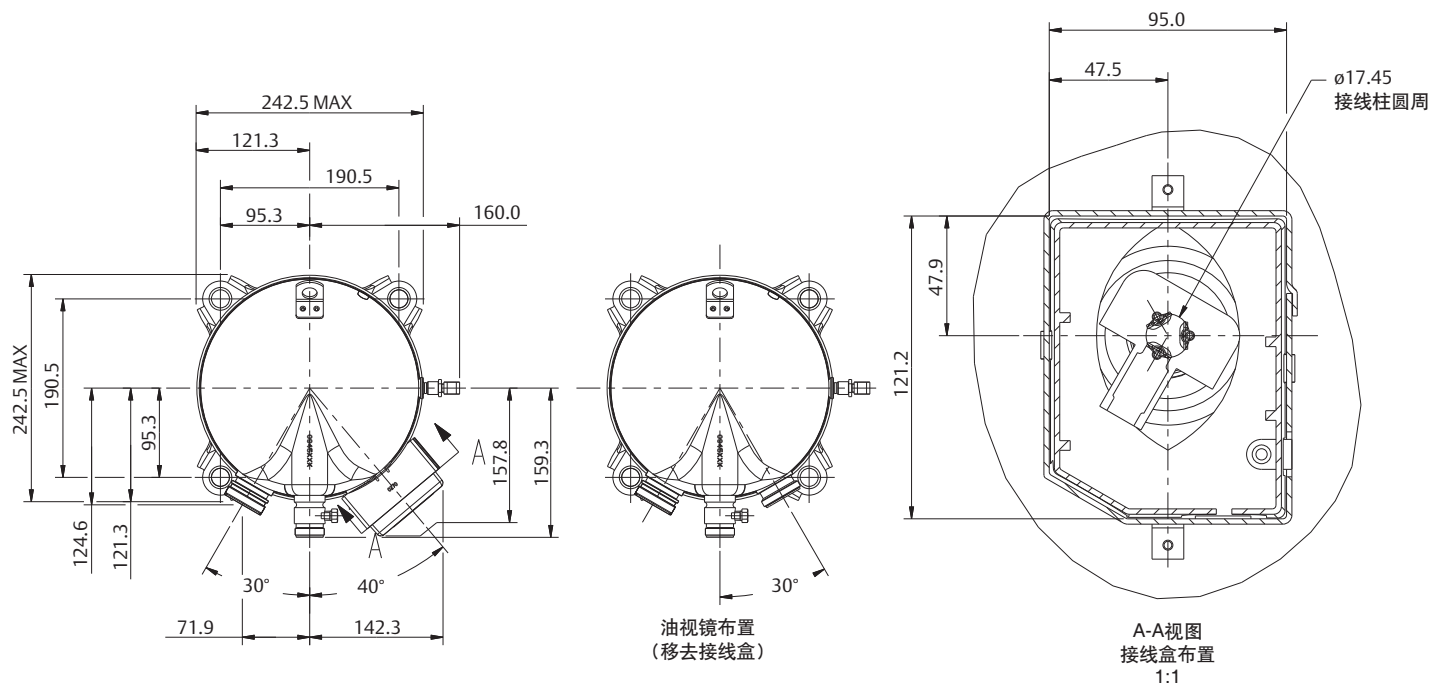
外形尺寸

ZB38-ZB48(BOM 559) 螺纹接口和油视镜



外形尺寸

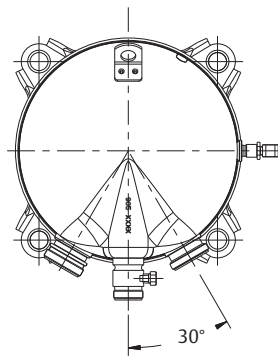
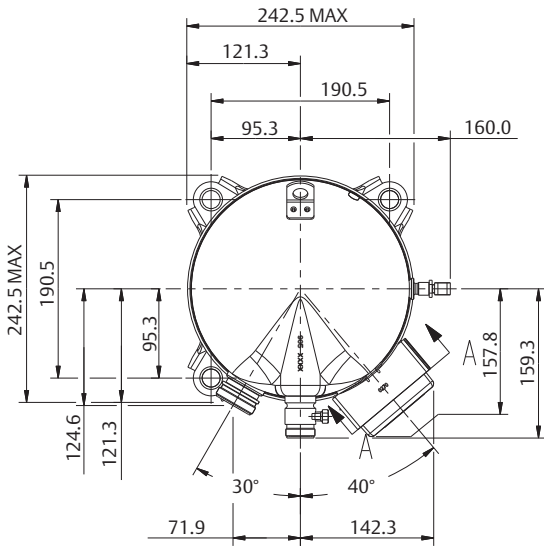
ZB58(BOM 551) 螺纹接口, 油视镜和油调节阀



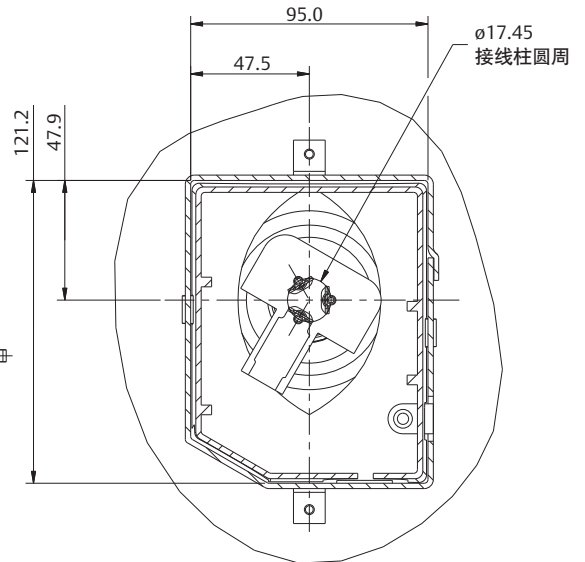
外形尺寸

ZB66-ZB88(BOM 551)

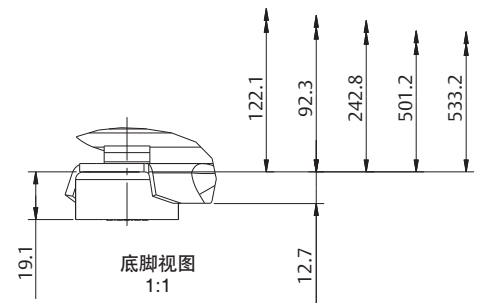
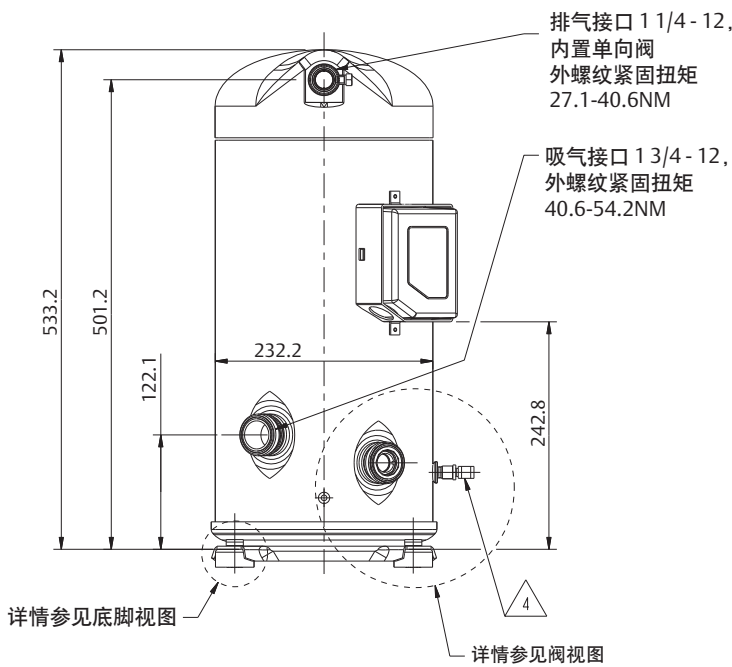
螺纹接口,
油视镜和油调节阀



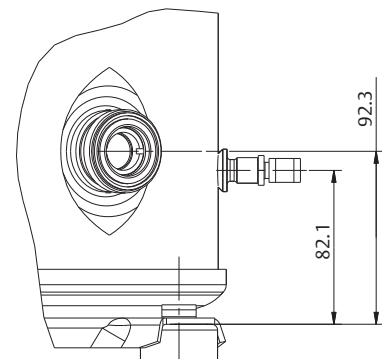
油视镜布置
(移去接线盒)



A-A视图
接线盒布置
1:1



底脚视图
1:1

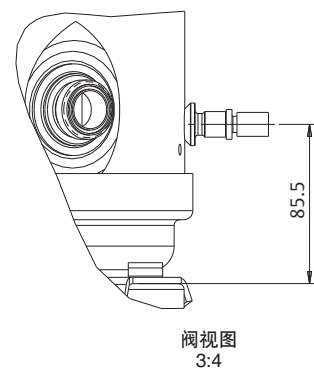
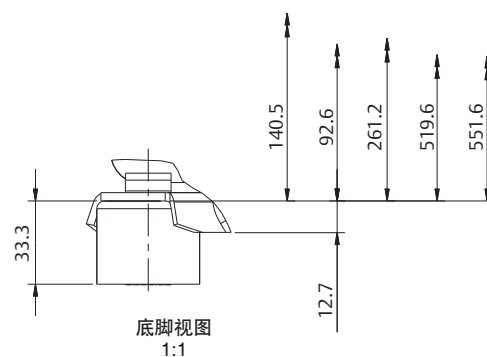
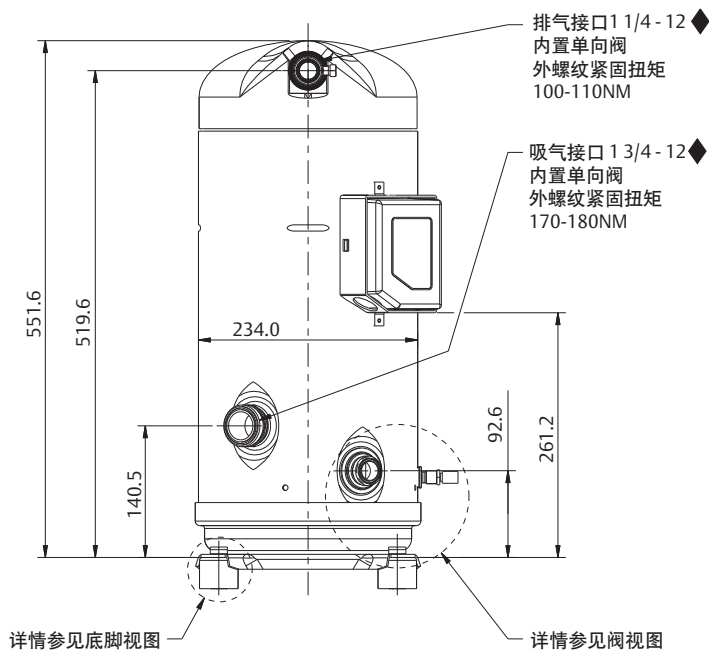
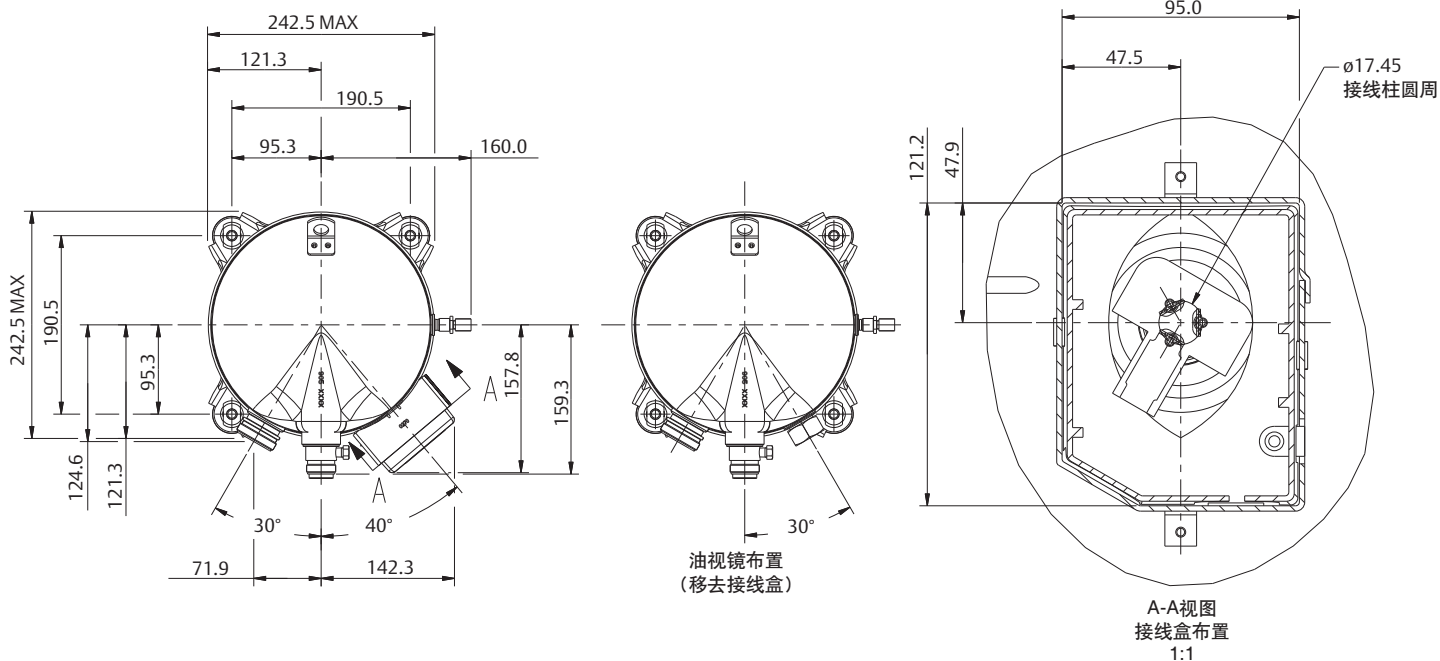


阀视图
3:4

外形尺寸

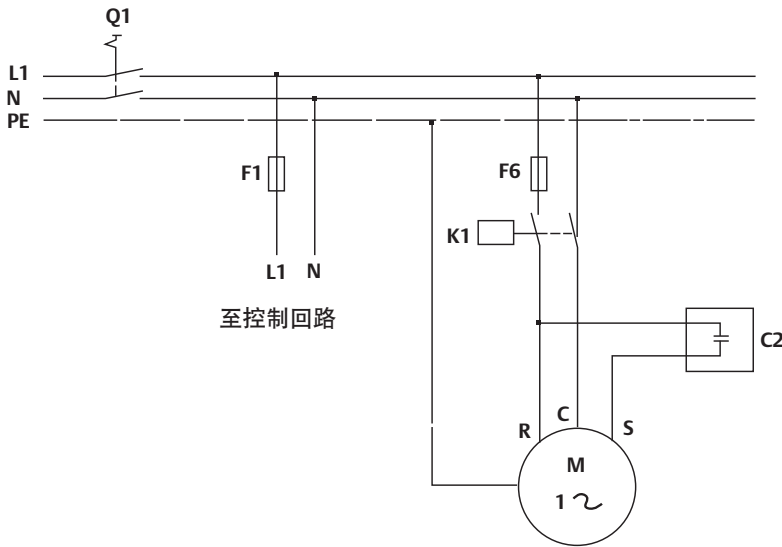
ZB95-ZB114 TFD (BOM 551)

螺纹接口,
油视镜和油调节阀



接线原理图

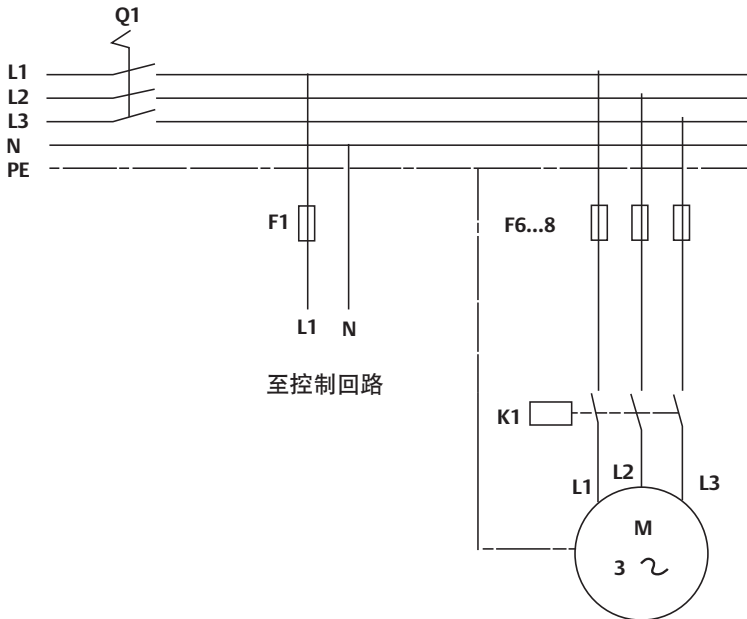
单相(ZB15-ZB29)



电气代码说明

- L1/N/PE: 单相电源火线/零线/地线
- Q1: 手动开关
- F1/F6: 熔断器
- K1: 压缩机接触器
- C2: 运行电容
- M: 压缩机电机
- R/C/S: 压缩机接线柱

三相(ZB15-ZB114)

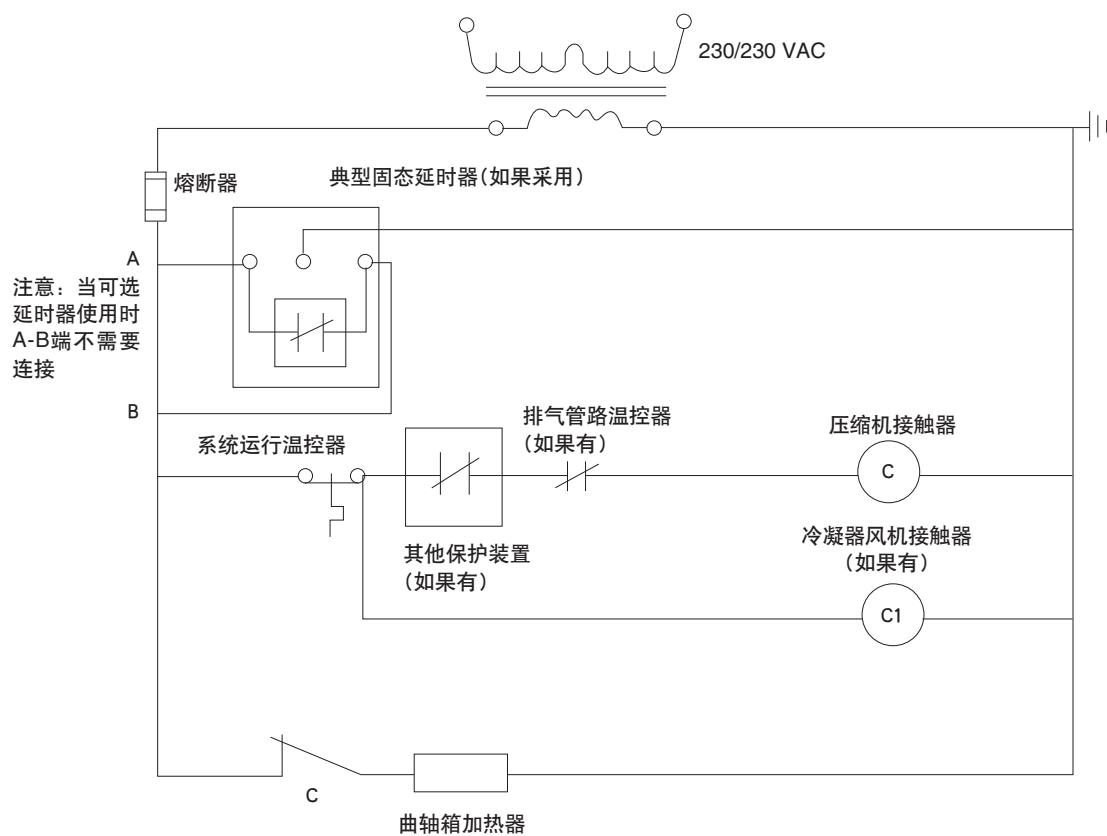


电气代码说明

- L1/L2/L3/N/PE: 三相电源火线/零线/地线
- Q1: 手动开关
- F1/F6..8: 熔断器
- K1: 压缩机接触器
- M: 压缩机电机
- L1/L2/L3: 压缩机接线柱

接线原理图

控制回路(ZB15-ZB114)



谷轮™ 压缩机配件配置表

工况: R22, 冷凝温度 $T_c=40^{\circ}\text{C}$, 蒸发温度 $T_e=-10^{\circ}\text{C}$

压缩机	ZB15KQ-TFD		ZB19KQ-TFD		ZB21KQ-TFD		ZB26KQ-TFD		ZB29KQ-TFD		ZB38KQ-TFD	
制冷量, kW	3.55		3.95		5.05		5.55		6.79		8.00	
配件	PCN	型号	PCN	型号	PCN	型号	PCN	型号	PCN	型号	PCN	型号
热力膨胀阀	062050	AAE1 HC	062841	AAE1 1/2 HC	062841	AAE1 1/2 HC	062841	AAE1 1/2 HC	058825	AAE2 HC	058825	AAE2 HC
电磁阀	047504	100RB2S3	047504	100RB2S3	047504	100RB2S3	047504	100RB2S3	047504	100RB2S3	047504	100RB2S3
电磁阀线圈	015383	ASC 2 220V	015383	ASC 2 220V	015383	ASC 2 220V	015383	ASC 2 220V	015383	ASC 2 220V	015383	ASC 2 220V
干燥过滤器	047604	EK 053 S	047604	EK 053 S	047608	EK 08 3 S	047608	EK 08 3 S	047608	EK 08 3 S	047608	EK 08 3 S
视镜	065406	HMI-1TT3	065406	HMI-1TT3	065406	HMI-1TT3	065406	HMI-1TT3	065406	HMI-1TT3	065406	HMI-1TT3
压力开关	4351100	PS2-L7A	4351100	PS2-L7A	4351100	PS2-L7A	4351100	PS2-L7A	4351100	PS2-L7A	4351100	PS2-L7A
气液分离器	016258	A-AS 3 12 6	016258	A-AS 3 12 6	016258	A-AS 3 12 6	016258	A-AS 3 12 6	016266	A-AS 5 9 7	016266	A-AS 5 9 7
油分离器	060933	A-W 5582 4	060933	A-W 5582 4	060933	A-W 5582 4	060933	A-W 5582 4	060933	A-W 5582 4	060933	A-W 5582 4
油位平衡器	065365	OMB-JB1	065365	OMB-JB1	065365	OMB-JB1	065365	OMB-JB1	065365	OMB-JB1	065365	OMB-JB1

压缩机	ZB45KQ-TFD		ZB58KQ-TFD		ZB66KQ-TFD		ZB76KQ-TFD		ZB88KQ-TFD		ZB95KQ-TFD	
制冷量, kW	10.20		12.95		15.10		17.80		20.40		21.40	
配件	PCN	型号	PCN	型号	PCN	型号	PCN	型号	PCN	型号	PCN	型号
热力膨胀阀	065415	AAE2 1/2 HC	061960	AAE4HC	061960	AAE4HC	065334	AAE 5HC	065334	AAE 5HC	065334	AAE 5HC
电磁阀	054170	200RB2T3T	054170	200RB2T3T	049585	200RB3T3T	049585	200RB3T3T	058045	200RB4T5T	058045	200RB4T5T
电磁阀线圈	015383	ASC 2 220V	015383	ASC 2 220V	015383	ASC 2 220V	015383	ASC 2 220V	015383	ASC 2 220V	015383	ASC 2 220V
干燥过滤器	047608	EK 08 3 S	047614	EK 163 S	047616	EK 164 S	047616	EK 164 S	047618	EK165 S	047618	EK165 S
视镜	065406	HMI-1TT3	065406	HMI-1TT3	065407	HMI-1TT4	065407	HMI-1TT4	065408	HMI-1TT5	065408	HMI-1TT5
压力开关	4351100	PS2-L7A	4351100	PS2-L7A	4351100	PS2-L7A	4351100	PS2-L7A	4351100	PS2-L7A	4351100	PS2-L7A
气液分离器	016266	A-AS 5 9 7	016266	A-AS 5 9 7	016271	A-AS 5 17 9	016271	A-AS 5 17 9	016271	A-AS 5 17 9	016271	A-AS 5 17 9
油分离器	060933	A-W 5582 4	060934	A-W 5585 5	060934	A-W 5585 5	060931	A-W 5587 7	060931	A-W 5587 7	060931	A-W 5587 7
油位平衡器	065365	OMB-JB1	065365	OMB-JB1	065365	OMB-JB1	065365	OMB-JB1	065365	OMB-JB1	065365	OMB-JB1

压缩机	ZB114KQ-TFD	
制冷量, kW	25.50	
配件	PCN	型号
热力膨胀阀	054402	TCLE 71/2HC 5/8X7/8 S/T
电磁阀	049165	200RB5T5T
电磁阀线圈	015383	ASC 2 220V
干燥过滤器	048215	EK 305 S
视镜	065408	HMI-1TT5
压力开关	4351100	PS2-L7A
气液分离器	016276	A-AS 6 14 11
油分离器	060974	A-W 5588 9
油位平衡器	065365	OMB-JB1

谷轮™ 压缩机配件配置表

工况: R22, 冷凝温度Tc=40°C, 蒸发温度Te=0°C

压缩机	ZB15KQ-TFD		ZB19KQ-TFD		ZB21KQ-TFD		ZB26KQ-TFD		ZB29KQ-TFD		ZB38KQ-TFD	
制冷量, kW	5.20		5.85		7.45		8.20		9.97		12.20	
配件	PCN	型号	PCN	型号	PCN	型号	PCN	型号	PCN	型号	PCN	型号
热力膨胀阀	062841	AAE1 1/2 HC	062841	AAE1 1/2 HC	058825	AAE2 HC	065415	AAE2 1/2 HC	064700	AAE3 HC	061960	AAE4HC
电磁阀	047504	100RB2S3	047504	100RB2S3	047504	100RB2S3	047504	100RB2S3	054170	200RB2T3T	054170	200RB2T3T
电磁阀线圈	015383	ASC 2 220V	015383	ASC 2 220V	015383	ASC 2 220V	015383	ASC 2 220V	015383	ASC 2 220V	015383	ASC 2 220V
干燥过滤器	047608	EK 08 3 S	047608	EK 08 3 S	047608	EK 08 3 S	047608	EK 08 3 S	047608	EK 08 3 S	047614	EK 163 S
视液镜	065406	HMI-1TT3	065406	HMI-1TT3	065406	HMI-1TT3	065406	HMI-1TT3	065406	HMI-1TT3	065406	HMI-1TT3
压力开关	4351100	PS2-L7A	4351100	PS2-L7A	4351100	PS2-L7A	4351100	PS2-L7A	4351100	PS2-L7A	4351100	PS2-L7A
气液分离器	016258	A-AS 3 12 6	016258	A-AS 3 12 6	016265	A-AS 5 9 6	016265	A-AS 5 9 6	016266	A-AS 5 9 7	016266	A-AS 5 9 7
油分离器	060933	A-W 5582 4	060933	A-W 5582 4	060933	A-W 5582 4	060933	A-W 5582 4	060933	A-W 5582 4	060934	A-W 5585 5
油位平衡器	065365	OMB-JB1	065365	OMB-JB1	065365	OMB-JB1	065365	OMB-JB1	065365	OMB-JB1	065365	OMB-JB1

压缩机	ZB45KQ-TFD		ZB58KQ-TFD		ZB66KQ-TFD		ZB76KQ-TFD	
制冷量, kW	14.90		19.60		22.20		25.80	
配件	PCN	型号	PCN	型号	PCN	型号	PCN	型号
热力膨胀阀	061960	AAE4HC	054402	TCLE 71/2HC 5/8X7/8 S/T	054402	TCLE 71/2HC 5/8X7/8 S/T	054402	TCLE 71/2HC 5/8X7/8 S/T
电磁阀	049585	200RB3T3T	049163	200RB4T4T	049163	200RB4T4T	049165	200RB5T5T
电磁阀线圈	015383	ASC 2 220V	015383	ASC 2 220V	015383	ASC 2 220V	015383	ASC 2 220V
干燥过滤器	047614	EK 163 S	047618	EK165 S	047618	EK165 S	048215	EK 305 S
视液镜	065407	HMI-1TT4	065408	HMI-1TT5	065408	HMI-1TT5	065408	HMI-1TT5
压力开关	4351100	PS2-L7A	4351100	PS2-L7A	4351100	PS2-L7A	4351100	PS2-L7A
气液分离器	016271	A-AS 5 17 9	016271	A-AS 5 17 9	016276	A-AS 6 14 11	016276	A-AS 6 14 11
油分离器	060934	A-W 5585 5	060931	A-W 5587 7	060931	A-W 5587 7	060931	A-W 5587 7
油位平衡器	065365	OMB-JB1	065365	OMB-JB1	065365	OMB-JB1	065365	OMB-JB1

压缩机	ZB88KQ-TFD		ZB95KQ-TFD		ZB114KQ-TFD	
制冷量, kW	30.00		32.00		38.50	
配件	PCN	型号	PCN	型号	PCN	型号
热力膨胀阀	056106	TCLE 10HC 5/8X7/8 S/T	056106	TCLE 10HC 5/8X7/8 S/T	056106	TCLE 10HC 5/8X7/8 S/T
电磁阀	049165	200RB5T5T	049165	200RB5T5T	047548	200RB6T5T
电磁阀线圈	015383	ASC 2 220V	015383	ASC 2 220V	015383	ASC 2 220V
干燥过滤器	048215	EK 305 S	048215	EK 305 S	048215	EK 305 S
视液镜	065408	HMI-1TT5	065408	HMI-1TT5	065408	HMI-1TT5
压力开关	4351100	PS2-L7A	4351100	PS2-L7A	4351100	PS2-L7A
气液分离器	016276	A-AS 6 14 11	016276	A-AS 6 14 11	016276	A-AS 6 14 11
油分离器	060974	A-W 5588 9	060974	A-W 5588 9	060974	A-W 5588 9
油位平衡器	065365	OMB-JB1	065365	OMB-JB1	065365	OMB-JB1

谷轮™ 压缩机配件配置表

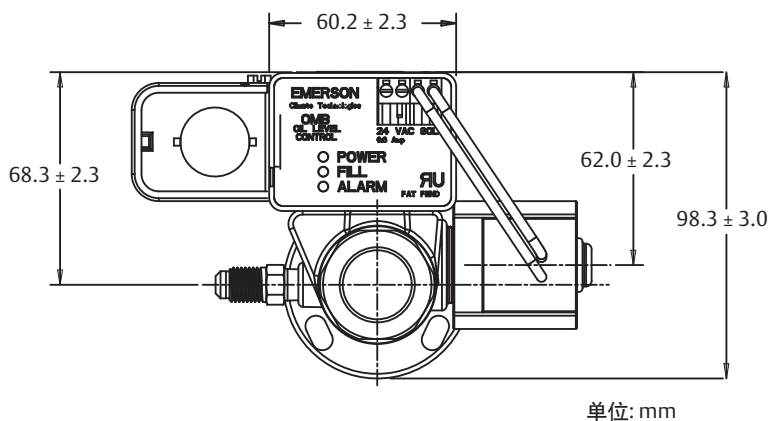
工况: R404A, 冷凝温度 $T_c=40^{\circ}\text{C}$, 蒸发温度 $T_e=-20^{\circ}\text{C}$

压缩机	ZB15KQE-TFD		ZB19KQE-TFD		ZB21KQE-TFD		ZB26KQE-TFD		ZB29KQE-TFD		ZB38KQE-TFD	
制冷量, kW	2.40		3.10		3.70		4.35		5.05		6.35	
配件	PCN	型号	PCN	型号	PCN	型号	PCN	型号	PCN	型号	PCN	型号
热力膨胀阀	066087	AAE 1SC	066081	AAE1 1/4SC	066081	AAE1 1/4SC	066081	AAE1 1/4SC	065330	AAE2 SC	066084	AAE2 1/4SC
电磁阀	047504	100RB2S3	047504	100RB2S3	047504	100RB2S3	047504	100RB2S3	054170	200RB2T3T	054170	200RB2T3T
电磁阀线圈	015383	ASC 2 220V	015383	ASC 2 220V	015383	ASC 2 220V	015383	ASC 2 220V	015383	ASC 2 220V	015383	ASC 2 220V
干燥过滤器	047604	EK 053 S	047604	EK 053 S	047608	EK 08 3 S	047608	EK 08 3 S	047608	EK 08 3 S	047608	EK 08 3 S
视镜	065406	HMI-1TT3	065406	HMI-1TT3	065406	HMI-1TT3	065406	HMI-1TT3	065406	HMI-1TT3	065406	HMI-1TT3
压力开关	4351100	PS2-L7A	4351100	PS2-L7A	4351100	PS2-L7A	4351100	PS2-L7A	4351100	PS2-L7A	4351100	PS2-L7A
气液分离器	016258	A-AS 3 12 6	016258	A-AS 3 12 6	016266	A-AS 5 9 7	016266	A-AS 5 9 7	016266	A-AS 5 9 7	016266	A-AS 5 9 7
油分离器	066135	A-WZ5582 4	066135	A-WZ5582 4	066135	A-WZ5582 4	066135	A-WZ5582 4	066135	A-WZ5582 4	066136	A-WZ55855
油位平衡器	065365	OMB-JB1	065365	OMB-JB1	065365	OMB-JB1	065365	OMB-JB1	065365	OMB-JB1	065365	OMB-JB1

压缩机	ZB45KQE-TFD		ZB58KQE-TFD		ZB66KQE-TFD		ZB76KQE-TFD		ZB95KQE-TFD		ZB144KQE-TFD	
制冷量, kW	7.45		9.45		11.05		12.90		15.60		18.30	
配件	PCN	型号	PCN	型号	PCN	型号	PCN	型号	PCN	型号	PCN	型号
热力膨胀阀	066084	AAE2 1/4SC	065332	AAE3 1/2 SC	065332	AAE3 1/2 SC	065332	AAE3 1/2 SC	062808	TCLE4-1/2SC	061893	TCLE7SC
电磁阀	054170	200RB2T3T	049692	200RB3T4	049692	200RB3T4	049692		049163	200RB4T4T	049163	200RB4T4T
电磁阀线圈	015383	ASC 2 220V	015383	ASC 2 220V	015383	ASC 2 220V	015383	ASC 2 220V	015383	ASC 2 220V	015383	ASC 2 220V
干燥过滤器	047608	EK 08 3 S	047616	EK 16 4 S	047616	EK 16 4 S	047616	EK 16 4 S	047616	EK 16 4 S	047616	EK 16 4 S
视镜	065406	HMI-1TT3	065407	HMI-1TT4	065407	HMI-1TT4	065407	HMI-1TT4	065407	HMI-1TT4	065407	HMI-1TT4
压力开关	4351100	PS2-L7A	4351100	PS2-L7A	4351100	PS2-L7A	4351100	PS2-L7A	4351100	PS2-L7A	4351100	PS2-L7A
气液分离器	016266	A-AS 5 9 7	016266	A-AS 5 9 7	016271	A-AS 5 17 9	016271	A-AS 5 17 9	016271	A-AS 5 17 9	060816	A-AS 5 17 11
油分离器	066136	A-WZ55855	066136	A-WZ55855	066136	A-WZ55855	066136	A-WZ55855	066137	A-WZ55877	066137	A-WZ55877
油位平衡器	065365	OMB-JB1	065365	OMB-JB1	065365	OMB-JB1	065365	OMB-JB1	065365	OMB-JB1	065365	OMB-JB1

电子式油位平衡器OMB系列

PCN	描述
油位控制器组件	
065365	OMB-JB1 ASC 2 24/50-60 - STD
065366	OMB-MO1 ASC 2 24/50-60 - STD
转接头	
065668	OMB-ACA 转接头(3/4" x 14 NPTF)
065667	OMB-ACB 转接头(1-1/8" x 12 UNF)
066077	OMB-ACD 转接头(1-1/4" x 12 UNF)
066078	OMB-ACE 转接头(1-3/4" x 12 UNF)
-	OMB-AUA 转接头
维修部件	
048638	入口滤网
020877	视镜O形圈
064812	法兰O形圈 (3只)
049191	KS-30112 电磁阀维修组件



应用指南

涡旋压缩机的工作原理



涡旋压缩机的压力是由于作行星运动的涡旋盘之间的相互作用产生的。当涡旋盘之一作行星运动时气体从外开口进入。



气体进入涡旋盘后,开口封闭



随着涡旋盘继续作行星运动,气体被压入越来越小的空间



当气体到达中央时,达到排气压力



事实上,在运作中,所有6个气体通道均处于不同的压缩阶段,从而保证吸气和排气过程基本连续而不间断。

涡旋的简单观念首次发明于1905年。涡旋盘是一个渐开线型螺旋线,如上图那样和相配的涡旋盘啮合,形成一系列逐渐扩大的存在于两个部件间的空间。当压缩时,一个涡旋盘保持静止(固定涡旋盘)而另一个涡旋盘(旋转涡旋盘)被允许作围绕第一个盘的行星运动(但不旋转)。当发生该运动时,两个盘之间的空间慢慢地被推移至二个涡旋盘的中央,而同时容积也被减小。当空间到达涡旋盘的中央,处于高压状态的气体通过位于中央的通道排出。在压缩过程中,几个气室被同时压缩,形成非常平滑的过程。吸气过程(涡旋盘的外侧部分)和排气过程(内侧部分)是连续的。

ZB涡旋压缩机配置

压缩机型号	内置释压阀	排气温度保护	排气单向阀	电机保护器
ZB15-ZB48, ZF06-ZF25	IPR	TOD	有	中点保护器
ZB58-ZB114	无	ASTP	有	中点保护器

内置释压阀(IPR阀)

内置释压阀位于压缩机高压侧和低压侧之间,当高压侧和低压侧之间的压力差超过26~32bar时开启。当内置释压阀打开时,热的排气气体接触电机保护器温度感应的部位,电机中点保护器跳开。此时电机三相绕组开路,压缩机必须被充分冷却后,电机中点保护器才会复位。

ZB58KQ~ZB114KQ没有设置内置释压阀,为保证安全运行,在任何应用中都应该给系统中配置一个设定压力不超过30bar(表压)的高压压力开关。

内部温度保护器

OD或ASTP是设置在涡旋排气口的感温快动阀片。当排气温度过高时它会打开让高温排气返回并接触电机保护器,从而保护压缩机。

最小运行时间

关于涡旋压缩机在1小时内究竟能启动和停机多少次并没有肯定的答复,因为它很大程度上取决于系统配置。因为涡旋压缩机是在卸载条件下启动的,即使在不平衡压力下也是在卸载条件下启动的,所以没有最短停机时间的规定。最关键的考虑是在启动后需要让油返回压缩机的最小运行时间。最简单的测定方法是使用一台带玻璃视镜(艾默生公司能提供)的样机,同时将系统允许的最长的连接管连接起来。最短的运行时间就是当压缩机启动时失油至油返回压缩机油池至恢复视镜中正常油位所需要的时间。如果将压缩机在比该时间短的时间间隔进行循环停开,例如为了保持非常精确的温度控制,会造成逐渐失去润滑油以致损坏压缩机。进一步关于防止压缩机频繁循环停开的资料可查阅工程应用手册17-1262。

应用指南

附件

排气温度保护装置

如果系统设计不能保证压缩机运行在表列的工况内,即超出允许的工况运行;或者是不当的系统布置,都可能产生很高的排气温度,从而导致润滑油结碳,使压缩机运行不正常甚至发生故障,此时应该在控制回路安装排气温度保护装置。

艾默生提供的排气温度保护器见下表,它会在排气温度超过126°C时,断开控制回路。

	排气温度控制器 组件型号	引线端子	报警接口	适合管径
ZB15~ZB48 ZF06~ZF25	998-0540-00	不带	不带	1/2"
	998-0548-00	不带	带	
	998-7022-02	带	带	
ZB58~ZB88	998-0540-03	不带引线	不带	7/8"
	998-7022-05	带引线	不带	

排气温度控制器的安装位置,压缩机不带截止阀时,安装在距离排气管178mm处的排气管上;压缩机带截止阀时,安装在距离截止阀接口的127mm的排气管上。安装时把排气温度控制器紧贴排气管表面,并用组件中自带的固定夹固定。谷轮排气温度控制器可以连接在120V或240V的控制回路中。

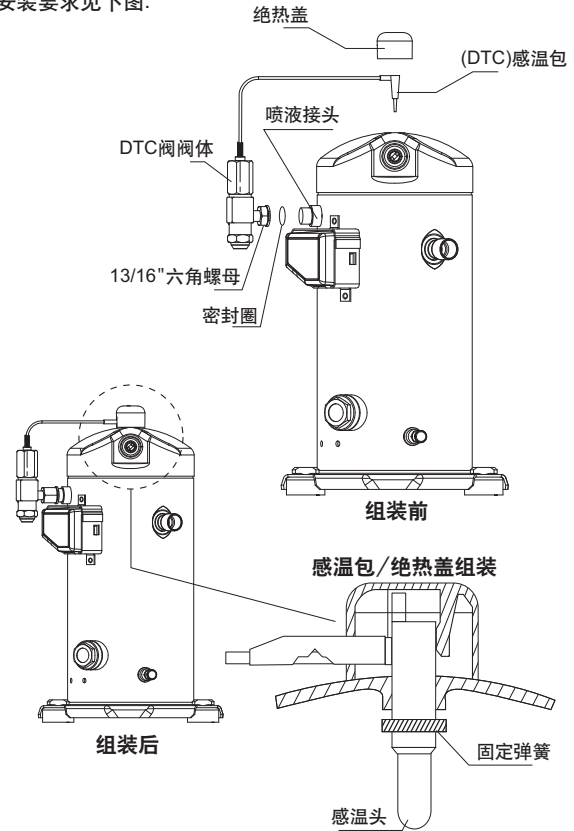
喷液冷却

在低温涡旋压缩机(ZF系列)机体上,有一个喷液接口,压缩机内部结构使得这个喷液口连接到涡旋盘的中压腔,而该中压腔和吸气腔是隔离的,这样的结构使得喷液时不会导致冷量损失。排气温度控制阀(DTC阀)用于ZF06~ZF25的喷液冷却控制。阀的打开设定点为89.4°C +/- 2.8°C。DTC阀供液管管径要求使用3/8"(9.5mm),连接到系统液管过滤器后,必须保证有充足的连续的液体供给,液体要求至少有2K过冷。

更换带DTC阀的压缩机时,强烈建议同时更换DTC阀;如果仍想继续使用原DTC阀,必须把阀体内过滤器拆出进行清洗。

更换DTC阀时,必须检查液管过滤器,保证没有堵塞,必要时更换。

安装要求见下图。



安装注意事项:

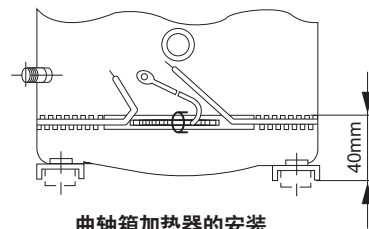
1. 确认"固定弹簧"在感温包安装孔中槽内
2. DTC阀与喷射口连接紧固扭矩: 24~27Nm
3. 把DTC感温包插入到压缩机顶盖安装孔内,要求插到孔底
4. 套上绝热盖
5. DTC阀感温包正确安装后,露在压缩机顶盖外面的长度约为3.2mm.

曲轴箱加热器

单相涡旋压缩机不需要使用曲轴箱加热器。

对于三相压缩机来说,当制冷剂充注量超过下表所列,或者在现场充注制冷剂时,需要使用曲轴箱加热器。

压缩机型号	制冷剂充注量(公斤)	曲轴箱加热器功率(瓦)
ZB15~ZB48 ZF06~ZF25	4.5	70
ZB58~ZB88	7.2	90
ZB95/ZB114	7.7	90



曲轴箱加热器的安装

应用指南

附件

压力控制器

为保证制冷系统的安全运行,艾默生公司建议所有系统都要配备高压开关和低压开关,建议的切断设定值见下表(单位: bar, 表压):

	控制类型	R22	R404A	R134a
ZB	高压(最大值)	26.8	31.9	23.9
	低压(最小值)	2.2	1.9	0.6
ZF	高压(最大值)	28	28	
	低压(最小值)	0	0.3	

气液分离器

由于谷轮涡旋压缩机的内在特性,它有较强的抗液击能力.在大多数系统中可以不使用气液分离器.但是如果在正常停机时间内或在融霜或负荷变动时,系统有大量液体制冷剂不停地返回压缩机.不管系统的充注量是多少,如果长期有回液现象或带液启动而不能对其进行控制,由于对润滑油产生稀释作用,轴承会由于得不到充分润滑而发生磨损.在这种情况下,建议使用气液分离器.

如果系统使用气液分离器,建议回油小孔尺寸范围为1~1.9mm.需要有一个较大面积的保护用滤网,不细于30X30网面(0.6mm孔径,不推荐在系统中任何地方使用细于30X30网面的滤网),以保护小孔避免由于系统脏物引起的污堵.

干燥过滤器和湿度指示仪

安装在液体管道的干燥过滤器应有足够的容量并适合连续运行.其选型应根据制冷剂的流量.不能使用诸如氯化钾等吸收大量湿气后变成液体状态的干燥剂.建议用多孔性的块状干燥剂以吸附湿气和酸,阻止脏物和金属碎屑.干燥过滤器的安装必须在第二次抽空工序后才能进行.湿度指示仪的视镜应安装在液体管道的易观察部位以达到检查制冷剂流量的目的.

吸气管过滤器

为避免压缩机故障,在运行前必须把所有的杂质(污垢、焊接氧化皮、硼砂、金属屑等)从系统中清除.许多杂质非常微小,可通过微孔过滤器进入压缩机吸气侧.在进行现场装配或无法保证所需清洁度时,建议使用大容量的吸气管过滤器(仅产生极小的压力降).在过滤器前应设置压力计接口用以检测由过滤器引起的压力降.

油分离器

在安装油分离器时,其中必须预注润滑油至溢流阀刚开始打开.油分离器中必须总是保持这些油量,否则压缩机中的润滑油将被油分离器取出而减少.预注油量可参考油分离器生产商说明书.

制冷剂 and 冷冻油

ZB/ZF 涡旋压缩机可按压缩机型号和用途使用R22,R404A,R507,R134a等制冷剂.

使用R134a,R404A,R507等环保型制冷剂时,必须用酯类润滑油(POE油).使用POE润滑油的系统要求其中的残余含水率必须低于50ppm,有关测定必须在系统运行48小时后进行.相应的措施之一就是针对不同的系统和制冷剂安装一个足够容量的过滤干燥器.这类系统在试运行和维修时 also 要求必须有合适的抽真空工艺.

运行新型制冷剂系统的部件选用必须符合新制冷剂的特性(具体可咨询部件生产商):

- * 必须使用与新型制冷剂相容的膨胀阀
- * 必须使用与新型制冷剂相容的足够容量的干燥过滤器
- * 选用有关阀门、控制器件时必须考虑R134a,R404A,R507等新型制冷剂产生的质量流量改变

矿物油不能用于运行HFC新制冷剂的制冷系统中,因为矿物油不能与此类制冷剂混溶.POE润滑油已被确证可以取代矿物油而很好的用于这种场合.为了保证使用寿命,必须特别注意这种多元酯油的性能和使用特点.已经过认证的酯类油,它们可用于R404A, R507,R407C和R134a的系统中,并且可以互相混合使用.为了防止矿物油和多元酯油的互相污染,应将相应于传统制冷剂和新型制冷剂的各种器件如真空泵,管接件,加注和回收设备及零部件等严格分开使用.

酯类油有很强的吸湿特性,吸入湿汽后会影响到润滑油的化学稳定性.在压缩机的保存,运输的过程中,要冲干干燥氮气避免湿汽进入.安装的过程中,要尽量缩短压缩机吸排气口的敞开时间.

经过艾默生认证的酯类油有: Mobil的EAL Arctic 22CC ;

ICI的Emkarate RL 32-3MAF

经过艾默生认证的矿物油有: Sun Oil Co.的Suniso 3GS ;

Chevron/Texaco的Capella WF32

有关艾默生批准的润滑油的详细信息,

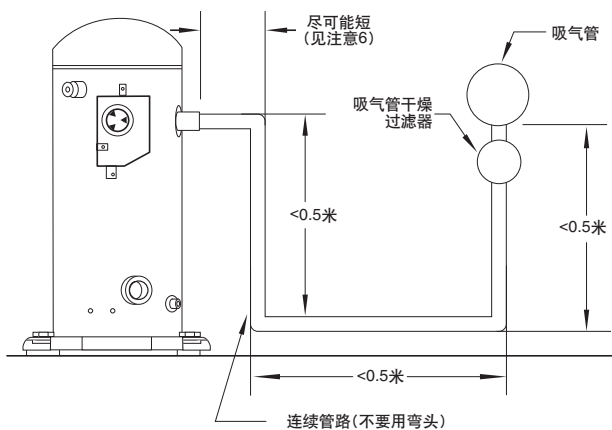
可参阅谷轮应用手册AE17-1248

机组或系统的生产商必须在铭牌上注明所用制冷剂的型号。

应用指南

安装和管路

典型的吸气管路布置图



注意:

1. 上述管路布置图目的是尽量降低管路应力
2. 排气管或回油管也要按此原则布置
3. 如果管长大于0.5米,应采取固定措施
4. 如果管路上有较重部件(如干燥过滤器),一定要采取固定措施
5. 不推荐管长小于0.2米
6. 这段管路要尽量短(50mm或更短),同时应保证足够的焊接长度
7. 这段管路艾默生公司不建议使用弯头连接,建议使用连续铜管

要根据应用方式来选择压缩机的安装方式。所选择的安装方式和管路布置,要尽量减小噪音和振动的传递。紧固扭矩值请参考下表。

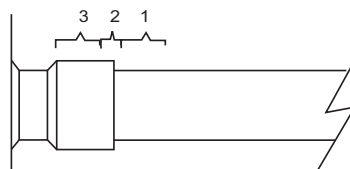
安装底脚

单压缩机冷凝机组使用软底脚安装。压缩机用于并联机组时,要使用专用的硬底脚安装。

管道

制冷设备中的管道安装要求非常小心并保持高度的清洁。原则上只能使用内部清洁干燥、无氧化皮、无锈蚀、无磷酸盐层的管道。管道焊接时必须要在管内通以干燥氮气。为防止管道内焊接处产生污垢,必须尽量控制材料熔化的程度。不能在有制冷剂的管道上进行焊接工作(即便制冷剂处于非压力状态)。因为受热的制冷剂、油及空气会形成有毒气体。管路的设计必须能够保证即使在部分负荷时,吸气管和排气管中的气体最低速度能够保证回油。

涡旋压缩机管的焊接



初次安装

- * 涡旋压缩机的镀铜吸气管可类似其它铜管一样焊接。
- * 推荐使用的焊接材料:任何铜银合金材料均可使用,最好含有至少5%银。
- * 安装前保证吸气管接头内径和吸气管外径清洁。
- * 用双嘴焊枪在1区加热。在管温接近焊接温度后,将焊枪火焰移至2区。
- * 加热2区直至达到焊接温度,上下移动焊枪,必要时绕管转动,使管子均匀加热,在接头处加焊料,同时绕接头转动焊枪,使焊料沿周边流动。
- * 在焊料流遍接头四周后,将焊枪移至3区加热。这样可使焊料进入接头。加热3区所用时间应最短。
- * 对任何焊接接头,过分加热都会产生不良影响。

现场服务

- * 断开:从系统高低压侧同时回收制冷剂,在靠近压缩机处切断管子
- * 重新连接:
- * 推荐使用的焊接材料:含银至少5%的铜银合金或带焊剂的铜银焊料
- * 将管子插入接头并联接至系统
- * 按初次安装指导操作

参考紧固扭矩

	扭矩(N.m)
Rotalock螺纹阀3/4"-16UN	40~50
Rotalock螺纹阀1 1/4"-12UN	100~110
Rotalock螺纹阀1 3/4"-12UN	170~180
Rotalock螺纹阀2 1/4"-12UN	190~200
带M16螺柱的法兰	102~113
油视镜	80
5/16",M9安装螺柱	最大27
软地脚	12~14
接线盒内接线螺钉	2.5~2.6

并联运行时油的控制

谷轮冷冻涡旋压缩机可以用于并联运行。在并联系统中,必须有好的油管理系统来保证压缩机内有足够的油位。

艾默生流体控制技术的OMB油位控制器,在油位低于设定值时,允许压缩机继续运行一段时间,在这之后油位仍然不足时,停止压缩机的运行。

应用指南

安装和管路

电气连接

供电电压和接线端子

请注意接线盒中接线端子的方向(单相:R,S,C;三相:T1,T2,T3)。为保证压缩机的正常启动和运行,供电电压不能低于压缩机额定电压的10%。

单相压缩机的启动特性

单相涡旋压缩机使用永久性分电容电机(PSC),在绝大部分应用中不需要辅助启动装置。在某些应用场合(例如启动时电压较低),需要辅助启动装置,比如启动电容和辅助继电器来帮助启动。

三相压缩机的旋转方向

涡旋压缩机只能在一个旋转方向进行压缩。单相压缩机总是按照正确的方向启动和运行(瞬间断电的情况除外)。三相压缩机的旋转方向由电源相序决定,因此压缩机有50%的可能性发生“反转”。

在现场安装时,可以根据吸气压力的降低和排气压力的升高来判断压缩机旋转在正确的方向上。另外,如果压缩机是反转的话,压缩机噪音比较异常,运行电流也明显比正常运行低。

短时间反转是对压缩机是没有危害的,但是长时间反转会损害压缩机。

设备制造商可以在控制回路中设置相序保护模块来保证在相序不对的情况下不运行。

瞬时断电

瞬时断电(停电时间少于0.5秒),可能会导致单相压缩机的旋转方向发生改变。重新来电后压缩机会在反向上持续运行几分钟,直到压缩机电机保护器动作。这对压缩机没有影响,电机保护器复位后压缩机会以正确的方向重新启动和运行。

艾默生公司建议用一个能够感应到瞬时断电的继电器,当发生瞬时断电时,锁定压缩机两分钟后再允许压缩机重新启动。

三相压缩机不需要使用该继电器。

耐高电压测试

冷冻涡旋压缩机的电机在壳体下部,系统内充注制冷剂后,电机可能会浸泡在制冷剂液体中。当壳体内制冷剂液位较高时,由于制冷剂液体较之气体或润滑油的电导率值较高,耐高电压测试可能会显示较高的漏电值。这种现象会在所有电机沉浸在液体制冷剂的压缩机上发生,并没有安全隐患。要降低漏电值的读数,短时间运转系统,并确保没有制冷剂液体回到压缩机壳体后再重新测试。

抽真空(干燥)

系统在检漏测试后必须抽真空。抽真空必须使用真空泵。不允许用压缩机自行抽真空。为了便于抽真空操作,建议在吸气管道和液体管道上安装抽真空阀。抽真空阀与真空泵之间的连接管道内径至少为8mm,抽真空阀上的接口截面应不小于连接管的截面。所有连接管截面之和不应小于真空泵吸气口截面。

真空泵的连接管(高压橡胶管或 $\phi 10 \times 1 \text{mm}$ 铜管)应尽量短,而且不能有狭窄或急剧弯曲的地方。抽真空能力会因狭窄的接口和连接管道而明显降低。还应注意的是由于真空表通常位于真空泵上,其指示值难以和系统末端的真空度相一致,所以应增加额外的抽真空时间,以便系统各部位都达到相同的真空度。一台抽气速率40~50 l/min的真空泵足以应付中小型机器。大型设备应配备内径 $\phi 10 \text{mm}$ 以上的连接管或 $\phi 12 \times 1 \text{mm}$, $\phi 15 \times 1 \text{mm}$ 铜管,并配备相应大规格的抽真空阀及真空泵,也许还必须使用双级真空泵。真空度不能用常规压力表而必须用真空表测量。应该先后两次将系统抽真空至2mbar(1.5torr),这样可避免某些运行故障。两次抽真空之间加入所用制冷剂(可吸收大量气态水分)至表压0.15bar,然后加注干燥气体,接着将包括压缩机或机组在内的整个系统第三次抽真空至0.7mbar(约0.5torr)。最后关闭真空泵,向系统中加入所用制冷剂至表压0.15bar。

注意:不允许在真空状态下启动压缩机及进行绝缘强度试验,以免损坏电机。在真空状态下,绝对不允许运行压缩机。

抽真空及干燥的操作时应特别仔细和准确,因为在安装设备时遗留在系统中的空气将导致排气温度升高,使润滑油结碳而影响润滑油质量并引起压缩机故障。与空气同时进入的湿气会产生酸性物质及腐蚀金属,并在酸的作用下使润滑油变质,这些情况在高温高压气体影响下将加速生成。

制冷剂的加注

制冷设备只能加注其设计选择的制冷剂。制冷或空调机组的运行效能取决于制冷剂的正确加注量。如制冷剂加注量不足,则蒸发器中制冷剂也将不足。使吸气压力和排气效率降低,还可能引起电机过热。如制冷剂加注量过度,则冷凝器中液体过多,导致冷凝压力过高及蒸发器回液而可能损坏压缩机。

应该在涡旋压缩机高压和低压侧同时充注制冷剂液体,大部分充注量应该放在系统的高压侧。加注前后应称重制冷剂钢瓶以确定实际充注量。

液体制冷剂加注的基本方法是将制冷剂通过一个特设在加液管上的干燥过滤器,通过贮液器上带加注口的截止阀或者加注阀加入设备中。

应用指南

安装和管路

确定制冷剂充注量最常用的方式是观察液体管道视镜中制冷剂的流动情况。由于膨胀阀的正常工作必须依靠制冷剂液体的不间断供给,所以当液体流动清晰可见时,就可假设制冷剂已正确加注。气泡或泡沫的出现通常说明制冷剂不足。然而必须注意,有时尽管加注了足量的制冷剂,视镜中也可见气泡,其原因之一是视镜前的液管存在束口,使制冷剂压力下降而突然蒸发。另外,冷凝温度的快速变化如打开冷凝器风机,也会引起这种突然蒸发。因此虽然视镜可作为一种确定制冷剂加注量的有效工具,但仅通过观察制冷剂流动来确定制冷剂的正确加注量仍是不足取的。判断制冷剂充注是否合适的标准是系统回气过热度 and 液体过冷度。

壳体温度

压缩机运行时,排气腔包括排气管路的温度会非常高。注意不要让容易被高温损伤的电线或其它材料触碰到这些部件。并注意人身安全,不要用手或其它身体部位去触碰排气腔或排气管。

焊下系统部件

小心!在打开系统之前,必须将制冷剂从高压侧和低压侧同时释放出来,并用压力表确认高低压两侧的压力已经为0(表压),再进行焊下工作,或采用切断系统管路的办法来拆除压缩机。

更换压缩机

遇到电机烧坏时,部分受污染的油会与损坏的压缩机一起被更换,其余部分的油可以通过使用吸气管路和液体管路的干燥过滤器进行清洗。推荐采用100%活性铝吸气干燥过滤器,但必须在72小时后拆除。请查阅谷轮应用工程手册24-1105中的清洁过程,和谷轮应用工程手册11-1297中的有关液体干燥过滤器的建议。如果系统有气液分离器,强烈建议将其更换。这是因为在压缩机损坏后的短时间内气液分离器中的回油孔或滤网可能被阻塞而不通了。这可能会导致新更换压缩机因缺油而再次损坏。

谷轮涡旋压缩机功能检测

不能用关闭吸气阀来检查吸气压力能达到的最低数值的方法来测试压缩机性能。这种试验会损坏涡旋压缩机。以下一些诊断方法可以用来判断一台涡旋压缩机是否功能正常。

检查供电电压是否正常。

应进行电机绕组导通性和对地短接的常规检查,以确定电机绕组是否短路或对地是否短路。如果电机中点保护器跳闸,压缩机必须充分冷却使保护器重新闭合。

检查蒸发器风扇和冷凝器风扇是否正常运行。

吸排气侧连接压力表,接通压缩机电源。如果吸气压力低于正常值,有可能是充注量少,或系统内部有堵塞。

对于三相压缩机,如果吸气压力不下降,排气压力上升不到正常值,调换压缩机的任意两根接线柱的电源接线,确保压缩机的运转方向正确。如果压缩机的压力仍然没有达到正常值,可能是压缩机已损坏。

为了测试压缩机是否正常排气,必须将压缩机消耗的电流和公布的压缩机性能曲线在相同运行压力和系统电压下进行比较。如果测量的平均电流和公布值偏差超过 $\pm 15\%$,可能表明压缩机是损坏了。三相电流不平衡性超过平均电流15%可能表明电压不平衡,应进行进一步检查。更全面的压缩机和系统的故障排除程序可以从谷轮电气手册的H章节中查到。

在更换或退回压缩机之前,必须确定压缩机是真正的损坏了。在返回之前至少要对其进行耐高电压测试,电机绕组电阻和启动能力的复查。

本样本电子版文件可从

艾默生冷冻中国网站 EmersonClimate.com.cn

免费下载

常用技术文件

AECNZF-001-08 《ZF应用指南》

AE4-1317C 《ZB应用手册》

联系方式

上海

上海市徐汇区桂平路391号
新漕河泾国际商务中心
B座1801室
电话: 021-3418 3999
传真: 021-3418 3988
邮编: 200233

北京

北京市西城区南礼士路66号
建威大厦1017室
电话: 010-5763 0488
传真: 010-5763 0499
邮编: 100045

广州

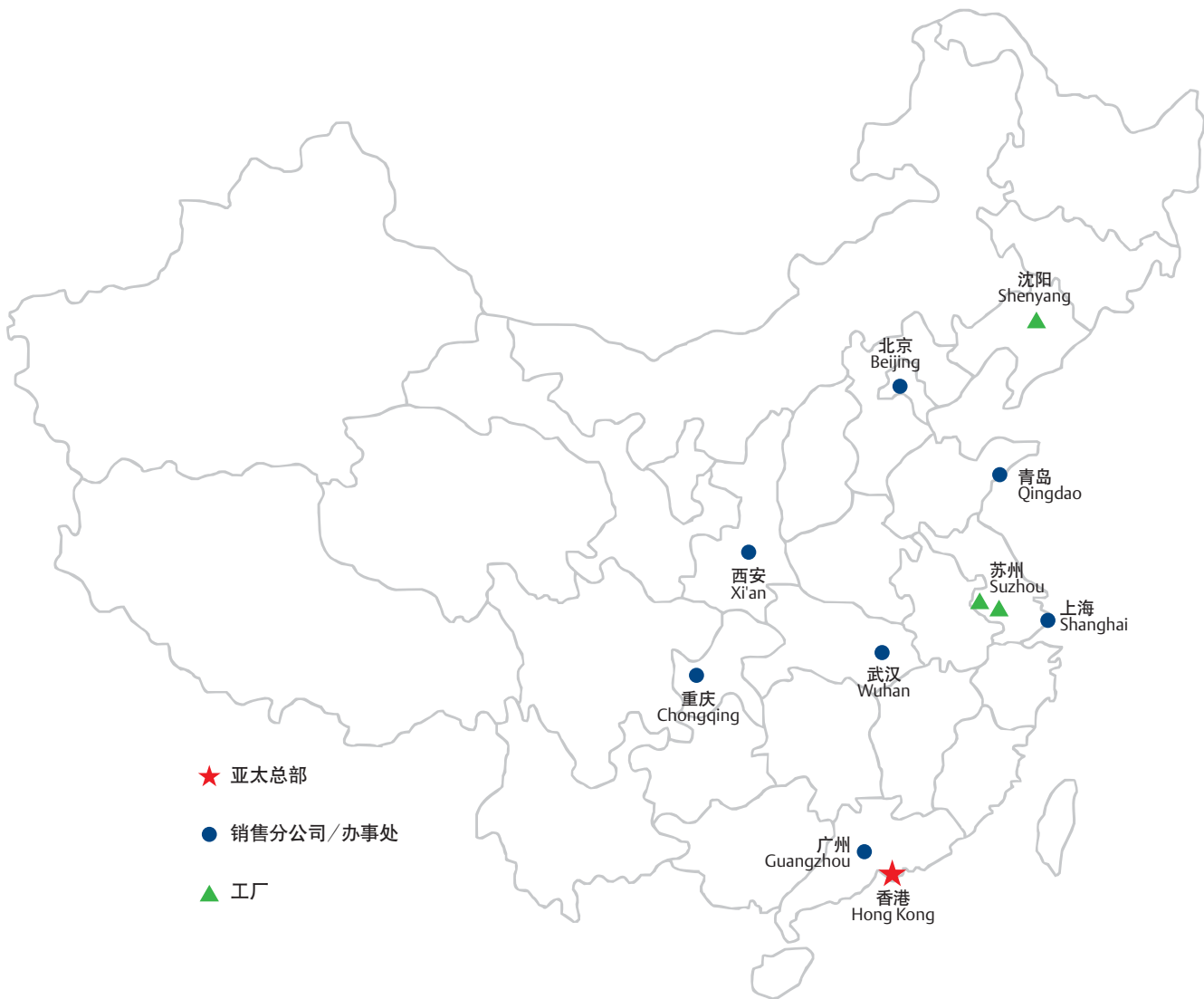
广州市黄埔大道西76号
富力盈隆广场508-509室
电话: 020-2886 7668
传真: 020-2886 7622
邮编: 510623

西安

西安市高新区锦业一路34号
西安软件园研发大厦5层
电话: 029-8769 6344
传真: 029-8918 0002
邮编: 710065

青岛

青岛市山东路40号
广发金融大厦701-B
电话: 0532-8501 9203
传真: 0532-8501 9200
邮编: 266071



EmersonClimate.com.cn

全国免费热线电话

400-828-8585 / 800-828-8585