

谷轮涡旋™ 喷气增焐(EVI) 变频压缩机 (家用系列)

关于艾默生环境优化技术

艾默生环境优化技术是Emerson的业务品牌之一，为用户提供世界领先、适用于商业及家用的供暖、通风、空调及制冷解决方案。它将先进的技术和工程安装、设计、配送、培训和监控服务结合在一起，向世界范围内的客户提供个性化的整合环境控制解决方案。艾默生环境优化技术的创新解决方案能够提升人们的生活舒适度，保障食品安全，保护环境。

了解更多公司资料，请浏览：www.EmersonClimate.com.cn

艾默生环境优化技术大中华地区的机构办事处

亚太区总部

香港九龙湾宏照道33号国际交易中心25楼2503-8室
电话：(852) 2866 3108 传真：(852) 2520 6227

上海分公司

上海市桂平路391号新漕河泾国际商务中心B座1801室
电话：(86-21) 3418 3999 传真：(86-21) 3418 3988

北京分公司

北京市西城区南礼士路66号建威大厦1017室
电话：(86-10) 5763 0488 传真：(86-10) 5763 0499

广州分公司

广州市黄埔大道西76号富力盈隆广场508-509室
电话：(86-20) 2886 7688 传真：(86-20) 2886 7622

青岛分公司

青岛市山东路40号广发金融大厦701B
电话：(86-532) 8501 9200 传真：(86-532) 8501 9200



EmersonClimate.com.cn

Asia 06 B01 05 - R01 Issued 3/2013

Emerson, Copeland PerformanceAlert and Copeland Scroll are trademarks of Emerson Electric Co. or one of its affiliated companies. ©2014 Emerson Climate Technologies, Inc. All rights reserved.

EMERSON. CONSIDER IT SOLVED.™

Copeland Scroll™


EMERSON
Climate Technologies

谷轮涡旋™变频压缩机简介

来自于艾默生环境优化技术的谷轮涡旋™变频压缩机给家用制冷和制热系统带来了变革。通过喷气增焓(EVI)技术，谷轮涡旋™变频压缩机可在低至-25°C的温度下提供高效可靠的制热性能。

该变频压缩机由艾默生环境优化技术苏州研发中心针对亚洲市场开发，喷气增焓(EVI)技术显著提高低温下的制热能力，针对IPLV和APF评价标准进行压缩机结构最优化设计，世界顶级的能效比和更低的高频噪音，让您可以在享受全年舒适室内环境的同时，显著降低电费开支。

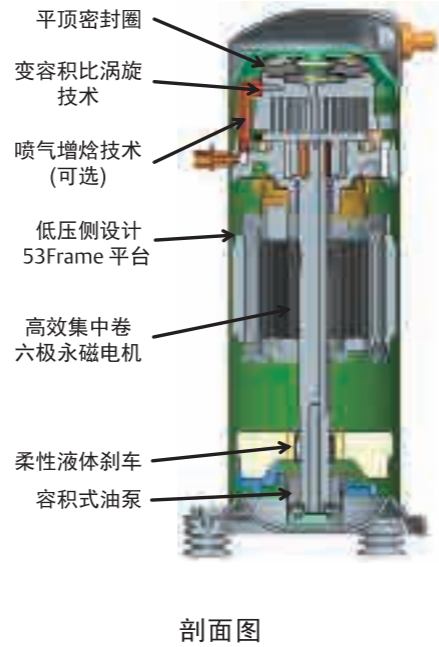
谷轮涡旋™技术拥有25年以上的可靠性，值得您信赖。

谷轮涡旋™变频压缩机优势：

- 优异的性能和噪音表现
- 卓越的可靠性
- 搭载高效艾默生永磁电机有效提升节能效果
- 中国研发中心为亚太市场应用量身打造，苏州生产
- 广泛适用于变频多联机、柜式空调、地暖等应用
- 900-7200rpm宽广频率范围，让系统设计更加游刃有余
- 可变容积比技术(VVR)显著改善涡旋低转速下的能效

喷气增焓(EVI)技术特点：

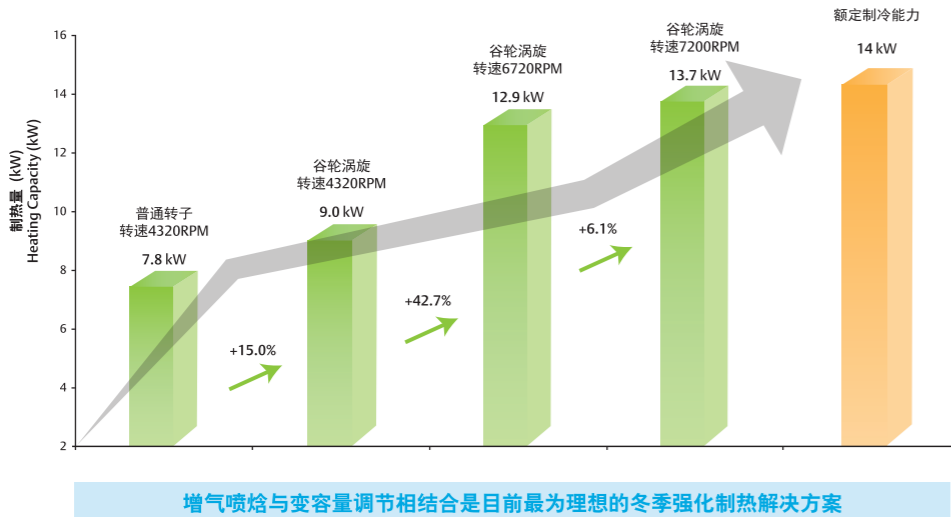
- 专利技术的喷气增焓结构设计
- EVI回路气体进入压缩机后，通过特殊设计的通道注入涡旋，注入涡旋的气体经过压缩，和吸气口吸入的气体一起排出，进入制冷循环
- 喷气增焓带来制热能力的上升和排气温度的降低
- 喷气增焓可取代系统辅助电加热



剖面图

谷轮涡旋™变频喷气增焓强力制热

室外低温时(-15°C)，空调制热能力明显提升



增气喷焓与变容量调节相结合是目前最为理想的冬季强化制热解决方案

*数据来源于艾默生内部焓差实验室（以14kw 1拖4多联机系统为例）

谷轮涡旋™ 3-8HP变频压缩机产品阵容

系统制冷能力	7.2kW	10kW	12kW	14kW	16kW	18kW	20kW	22kW	25kW
多联机及地暖应用		●	●	●	●	●	●	●	●
柜式空调应用	●	●	●	●					

6-8hp 50cc (开发中) 15-120Hz 20-25kw最适涡旋设计 单相220V/三相380V

5hp 38cc 15-120Hz 14/16/18kw最适涡旋设计 单相220V/三相380V

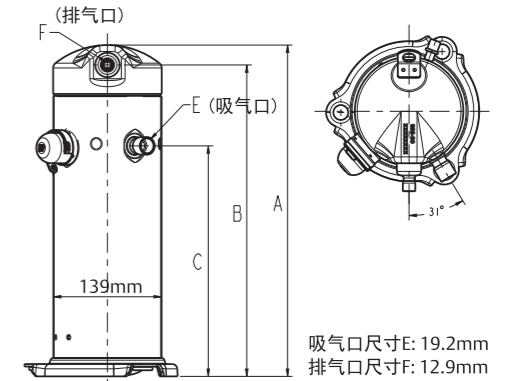
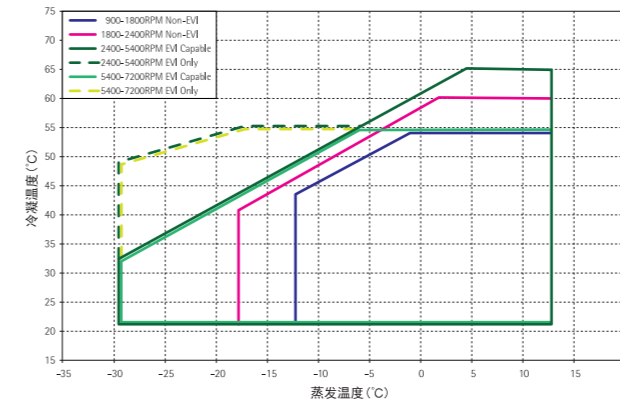
4hp 30cc 15-120Hz 10/12/14kw 最适涡旋设计 单相220V/三相380V

3hp 20cc 15-120Hz 7/8kw最适涡旋设计 单相220V

15-120Hz 10/12/14kw 最适涡旋设计 单相220V/三相380V

- 开发多种排量来适合不同的系统能力范围
- 每款产品均可搭载谷轮特有的EVI技术

运行范围



产品性能参数表

系统能力	3 HP	4 HP	5 HP	6-8HP (开发中)
压缩机型号	VPV020SE	VPV030SE	VPV038SE	VPV050SE
排气量 (cc/rev)	20	30	38	50
转速范围 (RPM)	900-7200	900-7200	900-7200	900-7200
名义制冷量 (kw)@ARI 60Hz	6.2	9.7	12.6	16.6
输入功率 (kw)	2.03	2.98	3.80	5.03
COP (W/W)	3.05	3.25	3.3	3.3
噪声 (dBA) @ARI 60Hz	69	70	71	72
磁石	稀土	稀土	稀土	稀土
压缩机高度A (mm)	331	415	415	415
排气管高度B (mm)	308	389	389	389
吸气管高度C(mm)	202	285	285	285
驱动器输入电压	220V/380V	220V/380V	220V/380V	380V

* 6-8HP产品仍在开发中，所有性能参数只供参考。